

PROJEKT WYKONAWCZY

TEMAT: Budowa budynku administracyjno-biurowego z instalacjami i urządzeniami

ADRES: Jednostka ewid. Miasto Tomaszów Maz. ul. Mościckiego 4,
Działka nr ewid. 268 obręb 12

INWESTOR: Gmina Tomaszów Maz.
Ul. Mościckiego 4
97-200 Tomaszów Maz.

PROJEKTANT:

ARCHITEKTURA:

mgr inż. arch. Karolina Panfil
UPRAWNIENIA BUDOWLANE
do projektowania bez ograniczeń
w specjalności architektonicznej
Nr 11/LOOKK/2011

SPRAWDZAJĄCY:

mgr inż. architekt
Agnieszka Bielak - Pakowska
upr. budowlane nr ewid. 116/30/WL
PROJEKTOWANIE I OGRANICZENIA
W SPECJALNOŚCI ARCHITEKTONICZNEJ

KONSTRUKCJE:

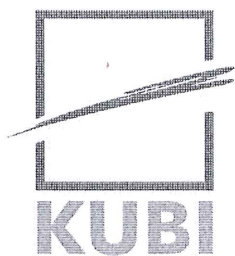
mgr inż. Krzysztof Bąboł
UPRAWNIENIA BUDOWLANE
do projektowania bez ograniczeń
w specjalności konstrukcyjno-budowlanej
Nr ew. NB.IV.73.42/82/98

mgr inż. MICHAŁ ŚWIDEREK
Uprawnienia budowlane do projektowania
bez ograniczeń w specjalności
konstrukcyjno-budowlanej
Nr ew. LOB/1019/POOK/08

SPIS TREŚCI

SPIS TREŚCI	1
PROJEKT ZAGOSPODAROWANIA DZIAŁKI	2
I. OPIS DO PROJEKTU ZAGOSPODAROWANIA DZIAŁKI	2
1.1. OBECNY STAN ZAGOSPODAROWANIA DZIAŁKI	2
1.2. PROJEKTOWANE ZAGOSPODAROWANIE DZIAŁKI	3
Opis zabudowy działki	4
1.3. DANE INFORMACYJNE	4
1.3.1. Ochrona konserwatorska	4
1.3.2. Ochrona przed wpływami górnictwami	4
1.3.3. Ochrona środowiska	5
1.3.4. Informacja BIOZ	5
1.3.5. Zasięg oddziaływania	5
1.3.6. Ochrona przeciwpożarowa	5
1.4. PROJEKT ZAGOSPODAROWANIA DZIAŁKI- MAPA	8
PROJEKT ARCHITEKTONICZNO-BUDOWLANY	9
II. OPIS TECHNICZNY	9
2.1. LOKALIZACJA BUDYNKU	9
2.2. EKSPERTYZA – OCENA BUDYNKU ISTNIEJĄCEGO	10
2.3. CHARAKTERYSTYKA OGÓLNA BUDOWY	10
Zestawienie powierzchni i kubatury	11
2.4. DANE KONSTRUKCYJNO MATERIAŁOWE	11
2.4.1. Opinia geotechniczna	11
2.4.2. Układ konstrukcyjny	12
2.4.3. Zastosowane schematy statyczne	12
2.4.4. Założenia przyjęte do obliczeń konstrukcji	12
2.4.5. Podstawowe wyniki tych obliczeń	12
2.4.6. Fundamenty	13
2.4.7. Ściany i słupy	13
2.4.8. Nadproża, schody i wieńce	13
2.4.9. Strop	14
2.7.7. Charakterystyka energetyczna budynku	17
UWAGA!	17
III. RYSUNKI TECHNICZNE	18
3.1. RZUT FUNDAMENTÓW	18
3.1.1. PRZEKROJE PRZEZ ŁAWY FUNDAMENTOWE	20
3.1.2. ŁAWA SCHODKOWA	21
3.2. RZUT PIWNICY - WYPOSAŻENIE	22
3.3. RZUT PIWNICY	23
3.4. RZUT STROPU NAD PIWNICĄ - SZALUNKOWY	24
3.4.1. RZUT STROPU NAD PIWNICĄ - ZBROJENIE	25
3.4.2. NADPROŻE N2 - 25x25cm, szt. 2	26
3.4.3. BELKA B1 - 25x40cm, szt. 3	27
3.5. RZUT PARTERU - WYPOSAŻENIE	28
3.6. RZUT PARTERU	29
3.7. RZUT STROPU NAD PRZYZIEMIEM - SZALUNKOWY	30
3.7.1. RZUT STROPU NAD PRZYZIEMIEM - ZBROJENIE	31
3.7.2. BELKA B1 - 25x40cm, szt. 3	32
3.7.3. BELKA B2 - 25x40cm, szt. 3	33
3.7.4. BELKA B3 - 25x50cm, szt. 1	34
3.8. RZUT PIĘTRA - WYPOSAŻENIE	35
3.9. RZUT PIĘTRA	36
3.10. RZUT STROPU NAD PIĘTREM - SZALUNKOWY	37
3.10.1. RZUT STROPU NAD PIĘTREM - ZBROJENIE	38
3.11. RZUT II PIĘTRA - WYPOSAŻENIE	39
3.12. RZUT II PIĘTRA	40
3.13. RZUT STROPU NAD II-GIM PIĘTREM - SZALUNKOWY	41
3.13.1. RZUT STROPU NAD II-GIM PIĘTREM - ZBROJENIE	42
3.14. RZUT WIĘŻBY DACHOWEJ	43
3.15. RZUT DACHU	44
3.16. PRZEKRÓJ A-A	45
3.17. PRZEKRÓJ B-B	46
3.18. PRZEKRÓJ C-C	47
3.19. WYKAZ STOLARKI - OKNA	48
3.20. WYKAZ STOLARKI - DRZWI	49
3.21. DETAL OCIEPLENIA	50
3.22. DETAL OCIEPLENIA	51
3.23. DETAL OCIEPLENIA	52
3.24. DETAL OCIEPLENIA	53
3.25. ELEWACJE	54
3.26. ELEWACJE	55
3.27. ELEWACJE	56
3.28. RDZEŃ R1 - 25x25cm od poz. -3,40 do +10,40, szt. 3	57
3.29. RDZEŃ R1 - 25x25cm od poz. -2,40 do +10,40, szt. 1	58
3.30. RDZEŃ R1 - 25x25cm od poz. +6,65 do +10,40, szt. 1	59
3.31. PŁYTA FUNDAMENTOWA SZYBU WINDOWEGO SW1	60
3.32. SZYB WINDOWY SW1 SZT. 1 - ZBROJENIE	61
3.33. STROP NAD SZYBEM WINDOWYM, NADPROŻE N1 dla szybu windowego SW1	62
3.34. SCHODY ŻELBETOWE - KL1 BIEGI NIEPARZYSTE - szer. 150 cm, gr. 17 cm	63
3.35. SCHODY ŻELBETOWE - KL1 BIEGI PARZYSTE - szer. 150 cm, gr. 17 cm	64
3.36. PŁYTA SPOCZNIKOWA gr. 15 cm, szt. 3 - ZBROJENIE	65

Tomaszów Maz. Listopad 2014r.



PROJEKT ZAGOSPODAROWANIA DZIAŁKI

TEMAT: Budowa budynku administracyjno-biurowego z instalacjami i urządzeniami

ADRES: Jednostka ewid. Miasto Tomaszów Maz. ul. Mościckiego 4,
Działka nr ewid. 268 obręb 12

INWESTOR: Gmina Tomaszów Maz.
Ul. Mościckiego 4
97-200 Tomaszów Maz.

PROJEKTANT:
ARCHITEKTURA:

mgr inż. arch. *Karolina Panfil*
UPRAWNIENIA BUDOWLANE
do projektowania bez ograniczeń
w specjalności architektonicznej
Nr 11/LOOKK/2011

SPRAWDZAJĄCY:

mgr inż. architekt
Agneszka Chylińska - Pakowska
upr. budowlane 135/00/WL
PROJEKTOWANIE BEZ OGRANICZEŃ
W SPECJALNOŚCI ARCHITEKTONICZNEJ

KONSTRUKCJE:

mgr inż. *Krzysztof Bąbol*
UPRAWNIENIA BUDOWLANE
do projektowania bez ograniczeń
w specjalności konstrukcyjno-budowlanej
Nr ew. NB.IV.7342/82/98

mgr inż. *MICHAŁ ŚWIDEREK*
Uprawnienia budowlane do projektowania
bez ograniczeń w specjalności
konstrukcyjno-budowlanej
Nr ew. LOD/1019/POOK/08

I. OPIS DO PROJEKTU ZAGOSPODAROWANIA DZIAŁKI

1.1. OBECNY STAN ZAGOSPODAROWANIA DZIAŁKI

Działka oznaczona nr ewid. 268 położona jest w Tomaszowie Maz. przy ul. Mościckiego 4 obręb 12. Od strony północnej przylega do drogi wojewódzkiej – ulicy Mościckiego a pozostałymi bokami do działek sąsiednich. Połączenie z drogą zapewnia utwardzonyjazd.

Działka położona jest na terenie równinnym z niewielkimi różnicami w poziomach rzędnych wysokościowych. Od strony drogi zabudowana jest budynkiem stanowiącym siedzibę Urzędu Gminy Tomaszów Maz. a w głębi działki pozostałościami po nieużytkowanym budynku, który jest w trakcie rozbiórki na podstawie udzielonego pozwolenia. Budynek frontowy wraz z przyległym okazałym ogrodzeniem stanowi pierzeję. Do budynku doprowadzona jest energia elektryczna przyłączem z sieci elektroenergetycznej, woda przyłączem z gminnej sieci wodociągowej oraz ciepło przyłączem z sieci ciepłowniczej. Nieczystości ciekłe odprowadzone są przyłączem do sieci kanalizacji sanitarnej a wody opadowe odprowadzone są przyłączem do sieci kanalizacji deszczowej. Znaczna powierzchnia działki jest utwardzona z wydzielonymi miejscami postojowymi oraz miejscem na pojemnik na odpadki stałe. Pozostała i niewielka część działki zagospodarowana jest wysepkami zieleni niskiej z pojedynczymi drzewkami.

1.2. PROJEKTOWANE ZAGOSPODAROWANIE DZIAŁKI

Na zlecenie inwestora zaprojektowano budowę budynku administracyjno-biurowego stanowiącego siedzibę dla części administracji gminnej. Budynek usytuowany zostanie za istniejącym budynkiem na celowo pozostawionym nieutwardzonym placu oraz w miejscu budynku rozbieranego. Połączenie obu budynków wykonane będzie układem dróg wewnętrznych. Budynek ścianą tylną przylegał będzie do budynku usytuowanego na działce sąsiedniej ze ścianą mурowaną pełną o wysokości powyżej budynku projektowanego.

Istniejące drogi i place wewnętrzne zostaną przebudowane i wykonane o

nawierzchni z kostki i płyt kamiennych w naturalnym kolorze piaskowym.

Miejsce na pojemni na odpadki stałe usytuowane będzie jak obecnie w południowo-zachodnim narożniku działki w odległości 3m od granicy z działkami sąsiednimi. W budynku wykonane zostaną instalacje poprzez rozbudowę z istniejących przyłączy.

Niewielkie fragmenty działki pozostaną zagospodarowane jak obecnie wysepkami zieleni niskiej oraz elementami architektury ogrodowej w tym ławkami parkowymi z siedziskiem i oparciem drewnianym na konstrukcji metalowej malowanej oraz stojakiem metalowym na rowery. Elementy te rozmieszczone zostaną jak na części graficznej projektu zagospodarowania działki. Zieleń wykonana zostanie w postaci nasadzeń krzewów i drzewek iglastych (3-4 letnich) oraz bylin w łącznej ilości 50 sztuk na gruncie i folii zakrytej korą średnio mieloną o grubości minimum 5cm.

Poziom +/- 0,00 posadzki przyziemia nowego budynku zaprojektowano na rzędnej posadzki budynku istniejącego 173,645m n.p.m.

Opis zabudowy działki

Rodzaj zabudowy	Powierzchnia zabudowy [m ²]
Powierzchnia działki	1644
Łączna zabudowa działki	497,91 co stanowi poniżej 44% pow. działki
Utwardzone drogi i place	1034,11
Pow. biologicznie czynna	111,98 co stanowi poniżej 7% pow. działki

1.3. DANE INFORMACYJNE

1.3.1. Ochrona konserwatorska

Działka, na której projektuje się budowę budynku usługowo-administracyjnego nie jest wpisana do rejestru zabytków.

1.3.2. Ochrona przed wpływami górniczymi

Działka zamierzenia inwestycyjnego nie znajduje się w granicach terenu górniczego w związku, z czym eksploatacja górnicza nie ma na nią wpływu.

1.3.3. Ochrona środowiska

Projektowana inwestycja nie jest wymieniona w Rozporządzeniu Rady Ministrów z dnia 9 listopada 2010r. w sprawie określenia rodzajów przedsięwzięć mogących znacząco oddziaływać na środowisko oraz szczegółowych kryteriów związanych z kwalifikowaniem przedsięwzięć do sporządzenia raportu o oddziaływaniu na środowisko (Dz. U. Nr 213, poz. 1397 z 2010r.) tj. nie należy do inwestycji mogących pogorszyć stan środowiska.

1.3.4. Informacja BIOZ

Roboty budowlane przy planowanej inwestycji należą do wymienionych w art. 21a ust. 2 ustawy z dnia 07.07.1994r. – Prawo budowlane (Dz. U. Nr 106, poz. 1126 z 2003r. z późn. zm.) w związku, z czym kierownik budowy jest zobowiązany do sporządzania planu bezpieczeństwa i ochrony zdrowia na podstawie informacji zawartej w dalszej części opracowania.

1.3.5. Zasięg oddziaływania

Projektowana budowa nie powoduje ograniczeń w stosunku do zabudowy sąsiedniej działki. Zachowane są odległości między projektowaną zabudową a istniejącymi elementami zagospodarowania działki sąsiedniej i własnej.

1.3.6. Ochrona przeciwpożarowa

Planowana inwestycja należy do wymienionych w rozporządzeniu Ministra Spraw Wewnętrznych i Administracji z dnia 16.07.2009r. w sprawie uzgadniania projektu budowlanego pod względem ochrony przeciwpożarowej (Dz. U. Nr 119, poz. 998 z 2009r.) w związku, z czym projekt wymaga uzgodnienia pod względem ochrony przeciwpożarowej.

1. Projektowany obiekt jest trzykondygnacyjny z częściowym podpiwniczeniem o wysokości nie przekraczającej 12m powyżej poziomu terenu przed

głównym wejściem do budynku. Powierzchnia zabudowy budynku wynosi 231,57m², użytkowa 595,7m², kubatura 2894,63m³.

2. Zachowane są wymagane odległości od granicy działki oraz innych obiektów budowlanych. Z uwagi na usytuowanie przy granicy z działką sąsiednią ściana przygraniczna zaprojektowana została jako pełna bez otworów z izolacją z wełny mineralnej z wypuszczeniem 30cm poza lico ścian prostopadłych.

Ściana ta stanowi element oddzielenia p-pož. w klasie REI 120. Na działce sąsiedniej znajduje się budynek murowany wyższy od projektowanej rozbudowy. Ściana od strony granicy i szczytowa są pełne w klasie przynajmniej REI 120 z ogniomurami.

3. Zgodnie z warunkami technicznymi budynek podzielony jest na 2 strefy pożarowe:

- część nadziemna usługowa – administracyjno-biurowa z zapleczem

socjalno-sanitarnym – ZLIII,

- wydzielona piwnica /strop REI 60 i drzwi EI 30 od strony klatki schodowej/.

Zatem wymagana jest tu klasa C odporności pożarowej.

Uszczelnienie przepustów instalacyjnych w ścianach oddzielenia przeciwpożarowego w klasie EI 120 a w stropach EI 60. Konstrukcja budynku jest murowana a stropy żelbetowe monolityczne. Dach zaprojektowano jako drewniany pokryty blachodachówką.

Więźba drewniana zostanie impregnowana ogniochronnie do stopnia niezapalności. Izolacja cieplna dachu z wełny mineralnej.

Wszystkie elementy konstrukcyjne są nie rozprzestrzeniające ognia.

4. W obiekcie nie przewiduje się stosowania materiałów niebezpiecznych pożarowo.
5. Przy głównym wejściu do budynku należy umieścić przeciwpożarowy wyłącznik prądu.
6. Nie przewiduje się zastosowania hydrantów wewnętrznych (budynek niski ze strefą pożarową ZL III o pow. poniżej 1000m²).

7. Ewakuację z pomieszczeń i budynku zapewnia odpowiednia ilość drzwi, o wymaganej szerokości oraz żelbetowa klatka schodowa z zapewnieniem szerokości biegów 1,2m i spoczników 1,5m.
Wyjścia ewakuacyjne, drogi i kierunki ewakuacji należy oznakować wg PN-92/N-01256/02 oraz PN-N-01256-5.
8. Z uwagi na niewielkie przekroczenie długości dojścia ewakuacyjnego zastosowano dodatkowo klapę dymową nad klatką schodową. Powierzchnia czynna klapy wyniesie 5% sumy powierzchni rzutu klatki. Ponadto przyjęto klapę oddymiającą na korytarzu II p. o wymiarach 1x1m.
Klapy będą uruchamiane samoczynnie czujkami dymu umieszczonymi nad klatką i na korytarzu na II piętrze. Powietrze dolotowe zapewnią drzwi wejściowe do budynku otwierane samoczynnie wraz z otwarciem się klapy dymowej.
9. Wyposażenie w podręczny sprzęt gaśniczy stanowiąc będą gaśnice proszkowe ABC 4kg w ilości minimum 2kg środka gaśniczego na 100m² powierzchni budynku. Musi być zachowany dostęp do gaśnic a miejsca lokalizacji oznakować zgodnie z PN-92/N-01256/01.
10. Dla obiektu należy opracować instrukcję bezpieczeństwa pożarowego obejmującą między innymi oznakowanie dróg ewakuacji oraz wyposażenie w gaśnice.
11. Należy zapewnić awaryjne oświetlenie ewakuacyjne.
12. Do obiektu będzie zapewniona droga pożarowa z przyległej drogi publicznej, połączona utwardzonym dojściem.
13. Wymagane zaopatrzenie wodne do celów przeciwpożarowych wynosi 10 l/s. Zapewnione z sieci hydrantowej z hydrantami DN 80 w odległości od 5 do 75m od budynku.
14. Stałe elementy wyposażenia wewnątrz muszą być przynajmniej trudnozapalne a sufity niepalne, niekapiące i nieodpadające pod wpływem ognia.

mgr inż. arch. Karolina Panfil
UPRAWNIENIA BUDOWLANE
do projektowania bez ograniczeń
w specjalności architektonicznej
Nr 11/LOOKK/2011

mgr inż. Krzysztof Bąbel
UPRAWNIENIA BUDOWLANE
do projektowania bez ograniczeń
w specjalności konstrukcyjno-budowlanej
Nr ew. NB.IV.7342/82/98

mgr inż. architektki
Agnieszka Pylak - Pakowska
mgr budowlana, inż. budowl.
PROJEKTOWANIE I WYKONANIE
W SPECJALNOŚCI ARCHITEKTONICZNEJ

mgr inż. MICHAŁ ŚWIDEREK
Upewnienia budowlane do projektowania
bez ograniczeń w specjalności
konstrukcyjno-budowlanej
Nr ew. LOD/1019/POOK/08

woj. łódzkie
pow. tomaszowski
m. 101601_1 Tomaszów Maz.
obr. 101601_1.0012
ul. Mościckiego 4
dz. 268
KERG: 1435-673/2013



Szkic lokalizacji
1:50000

MAPA SYTUACYJNO - WYSOKOŚCIOWA

z geodezyjną inwentaryzacją
urządzeń podziemnych
Skala 1:500

Służy do celów projektowych

1. Układ współrzędnych: "2000" południk 21
2. Poziom odniesienia: „Kronsztadt” 60
3. Wykonano na podstawie mapy zasadniczej układu „1965” strefa 1, nr sekcji 123.341.074.1, 123.341.074.3
4. Mapa aktualna na dzień 04.02.2014r.

Uwaga: Granice działek wkreślono według stanu w ewidencji gruntów obr. 12, m. Tomaszów Maz.
Nie badano służebności

POMIARY GEODEZYJNE
Gestradom Th.

GEODETA UPRAWNIONY
Nr rej. 21088 MGPIB
mgr inż. Jerzy Zimny

Poświadczam, że niniejszy dokument został opracowany w wyniku prac geodezyjnych i kartograficznych. Wzrosty i wysokości zawarte w opisie technicznym wpisany do ewidencji map i planów państwowego zasobu geodezyjnego i kartograficznego	
Organ prowadzący państwowy zasób geodezyjny i kartograficzny	STAROSTA TOMASZOWSKI
Identyfikator ewidencji map i planów państwowego zasobu geodezyjnego i kartograficznego	P. 101601_1.0012
Data wpisania opisu technicznego do ewidencji map i planów państwowego zasobu geodezyjnego i kartograficznego	06. MAR. 2014
Imię, nazwisko i podpis osoby reprezentującej organ	Z up. STAROSTY

Małgorzata G...
Zastępca Naczelnika Wydziału
Geodezji i Gospodarki Nieruchomościami

Nie wyklucza się istnienia w terenie innych nie wykazanych na niniejszej mapie urządzeń podziemnych, które nie były zgłoszone do inwentaryzacji


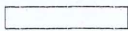


Wzrosty osiowy geodezyjnej podlegają ochronie
ustawa z dnia 17.05.1989 - Prawo Geodezyjne
i Kartograficzne. Rozporządzenie Ministra
Spraw Wewnętrznych i Administracji z dnia
16.04.1999r. Dziennik Ustaw Nr 45, poz. 454



LEGENDA:

- PROJEKTOWANA KANALIZACJA
- PROJEKTOWANA INSTALACJA GRZEWA
- PROJEKTOWANA SIEĆ OGRZEWA

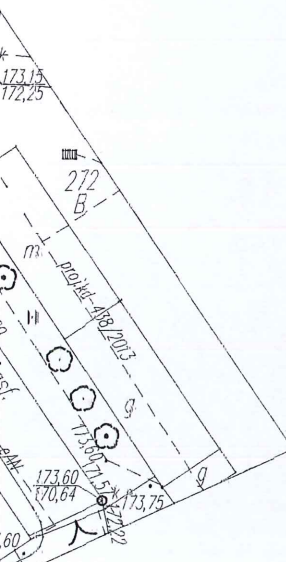
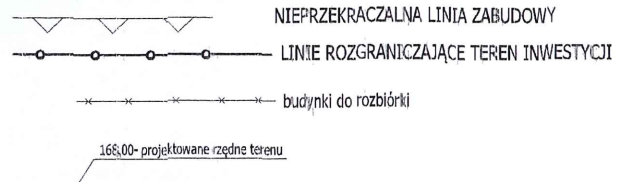
OPIS ZABUDOWY DZIAŁKI

-  1 - PROJEKTOWANA BUDYNEK ADMINISTRACYJNO-BIUROWY
-  2 - ISTNIEJĄCY BUDYNEK ADMINISTRACYJNO-BIUROWY
- 3 - DROGI I CHODNIKI WEWNĘTRZNE
-  - CHODNIKI
-  - DROGI WEWNĘTRZNE


4 - MP-MIEJSCA POSTOJOWE, W TYM DLA OSÓB NIEPEŁNOSPRAWNYCH 

5 - MIEJSCA NA POJEMNIK NA ODPADKI STAŁE

-  6 - ZIELEŃ NISKA/KAMIEŃ/KORA

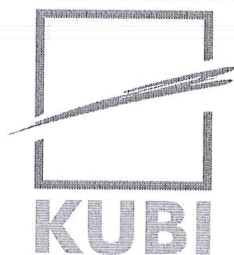


proj. instal. sanitarne:	proj. instal. elektryczne:
spr. instal. sanitarne:	spr. instal. elektryczne:

	Firma KUBI mgr inż. Krzysztof Bąbol 97-200 Tomaszów Maz. ul. Ks. Popieluszki 65	
	BRANŻA: ARCHITEKTURA/KONSTRUKCJE	PROJEKT WYKONAWCZY
NAZWA INWESTYCJI	Budowa budynku administracyjno-biurowego Urzędu Gminy.	
ADRES INWESTYCJI	Tomaszów Maz., ul. Prezydenta I. Mościckiego 4, działka nr ewid.268, obręb 12.	
INWESTOR	GMINA TOMASZÓW MAZOWIECKI 97-200 Tomaszów Maz., ul. Prezydenta I. Mościckiego 4	
projektant: konstrukcje	mgr inż. Krzysztof Bąbol UPRAWNIENIA BUDOWLANE do projektowania i nadzoru ograniczeń w specjalności konstrukcyjno-budowlanej Nr ew. NB.IV.7342/82/98	
projektant: architektura	mgr inż. arch. Karolina Panfil UPRAWNIENIA BUDOWLANE do projektowania bez ograniczeń w specjalności architektonicznej Nr 111/COOKK/2011	
sprawdzający: konstrukcje	mgr inż. MICHAŁ ŚWIDEREK Uprawnienia budowlane do projektowania bez ograniczeń w specjalności konstrukcyjno-budowlanej Nr ew. LOD/1019/POOK/08	
sprawdzający: architektura	mgr inż. architektki Agnieszka Cielak - Pakowska upr. budowlane 16/30/WL PROJEKTOWANIE I NADZÓR W SPECJALNOŚCI ARCHITEKTONICZNEJ	
TEMAT: PROJEKT ZAGOSPODAROWANIA DZIAŁKI		
DATA: listopad 2014r.	SKALA: 1:500	NR. RYS: 1.4.

LIZACJA SANITARNA PO TERENIE
 LIZACJA WODOCIĄGOWA PO TERENIE
 OGRZEWCZA PO TERENIE

Tomaszów Maz. Listopad 2014r.



PROJEKT ARCHITEKTONICZNO-BUDOWLANY

WYKONAWCZY

TEMAT: Budowa budynku administracyjno-biurowego z instalacjami i urządzeniami

ADRES: Jednostka ewid. Miasto Tomaszów Maz. ul. Mościckiego 4,
Działka nr ewid. 268 obręb 12

INWESTOR: Gmina Tomaszów Maz.
Ul. Mościckiego 4
97-200 Tomaszów Maz.

PROJEKTANT:
ARCHITEKTURA:

mgr inż. arch. Karolina Panfil
UPRAWNIENIA BUDOWLANE
do projektowania bez ograniczeń
w specjalności architektonicznej
Nr 11/LOOKK/2011

SPRAWDZAJĄCY:

mgr inż. architekt
Agnieszka Górecka - Pakowska
upr. budowlane nr 136/00/WL
PROJEKTOWANIE I WYKONANIE
W SPECJALNOŚCI ARCHITEKTONICZNEJ

KONSTRUKCJE:

mgr inż. Krzysztof Bąbol
UPRAWNIENIA BUDOWLANE
do projektowania bez ograniczeń
w specjalności konstrukcyjno-budowlanej
Nr ew. NB.IV.7342/82/98

mgr inż. MICHAŁ ŚWIDEREK
Uprawnienia budowlane do projektowania
bez ograniczeń w specjalności
konstrukcyjno-budowlanej
Nr ew. LOD/1019/POOK/08

II. OPIS TECHNICZNY

do projektu budowy budynku usługowo-administracyjnego, realizowanego wg projektu indywidualnego.

2.1. LOKALIZACJA BUDYNKU

Na działce oznaczonej nr ewid. 268 w Tomaszowie Maz. przy ul. Mościckiego 4 obręb 12 jak na projekcie zagospodarowania działki.

2.2. EKSPERTYZA – OCENA BUDYNKU ISTNIEJĄCEGO

Budynek sąsiedni przylegający do projektowanego wybudowane zostały w technologii tradycyjnej o ścianach murowanych generalnie z cegieł ceramicznych. Stropy i schody żelbetowe oraz drewniane. Dachy o konstrukcji drewnianej pokryte papą na deskowaniu. Budynek znajduje się w dostatecznie dobrym stanie technicznym i jest użytkowany.

Oddziaływanie wywołane budową budynku usługowo-administracyjnego nie wpłynie na stan bezpieczeństwa dla użytkowników i obniżenie przydatności do użytkowania istniejącego budynku sąsiedniego. Rozwiązania projektowe budowy spełniają warunki zapewnienia nie przekroczenia stanów granicznych nośności oraz stanów granicznych przydatności do użytkowania w każdym z elementów budynków istniejących i całej konstrukcji z uwzględnieniem stanu podłoża gruntowego oraz tzw. „worków śnieżnych”. Poziom posadowienia projektowanych ław fundamentowych zaprojektowano na poziomie ław fundamentowych budynku istniejącego.

Projektowana budowa nie spowoduje przesłaniania dopływu światła dziennego do pomieszczeń przeznaczonych na pobyt ludzi w budynkach sąsiednich. Zapewniony jest czas nasłonecznienia co najmniej 3 godzin w dniach równonocy w godzinach 7⁰⁰-17⁰⁰.

2.3. CHARAKTERYSTYKA OGÓLNA BUDOWY

Budowę budynku administracyjno-biurowego zaprojektowano w technologii tradycyjnej jako dwu piętrowy z częściowym podpiwniczeniem o konstrukcji murowanej ścian posadowionych na ławach fundamentowych żelbetowych oraz słupach i żebrach żelbetowych. Stropy monolityczne

żelbetowe. Dach o konstrukcji drewnianej pokryty blachodachówką.

Budynek usługowo-administracyjny będzie stanowił siedzibę organów władzy i administracji samorządowej. W projektowanym budynku przewiduje się zlokalizować jednostki podległa gminie (tj. GZK, ZEAS, GOPS) znajdujące się obecnie poza siedzibą urzędu oraz stworzyć dogodne warunki dla obsługi interesantów w szczególności niepełnosprawnych. Budynek projektowany wykonany zostanie jako trzy kondygnacyjny z częściowym podpiwniczeniem, z poziomem posadzki parteru usytuowanym 2cm powyżej poziomu przyległego terenu, zapewnione będzie wygodne dojście dla osób niepełnosprawnych a w szczególności poruszających się na wózkach. Między kondygnacjami wykonana zostanie komunikacja klatką schodową oraz windą.

W budynku wydzielono pomieszczenia biurowe w szczególności dla Gminnego Zakładu Komunalnego, Gminnego Ośrodka Pomocy Społecznej, Zespołu Administracyjnego Obsługi Szkół oraz niewielką salę konferencyjną wraz z zapleczem socjalno-sanitarnym, magazynowym - archiwum i technicznym.

W pokoju archiwistki będzie praca czasowa, pracownik na stałe przebywa w innym pokoju biurowym i tylko sporadycznie przebywa w tym pomieszczeniu.

Sprzątanie lokalu odbywać się będzie po zakończeniu pracy odkurzaczem oraz na mokro przy użyciu środków dezynfekcyjnych. Odpadki komunalne wynoszone będą do pojemnika na odpadki usytuowanego na wydzielonym placu przy budynku gospodarczym.

Wentylacja budynku mechaniczna. Ściany sanitariatów wyłożone zostaną glazurą na całej wysokości. Sanitariat dla osób niepełnosprawnych wyposażony zostanie w pochwyty ze stali nierdzewnej.

Rozmieszczenie oraz wyposażenie pomieszczeń przedstawiono na rysunku rzutu kondygnacji z wyposażeniem.

Zestawienie powierzchni i kubatury

Powierzchnia użytkowa	595,71m ²
powierzchnia zabudowy	231,57m ²
kubatura	2894,63m ³

2.4. DANE KONSTRUKCYJNO MATERIAŁOWE

2.4.1. Opinia geotechniczna

Na podstawie badań geologicznych stwierdzono, że projektowany budynek należący do drugiej kategorii geotechnicznej posadowiony będzie na piaskach drobnych gliniastych i średnich średnio zagęszczonych, zawartych w kategorii geotechnicznej (warunki gruntowe proste) określonej w Rozporządzeniu Ministra Transportu, Budownictwa i Gospodarki Morskiej z dnia 25.04.2012r. (Dz.U. z 2012r., poz. 463) w sprawie ustalenia geotechnicznych warunków posadowienia obiektów budowlanych. Nośność i przydatność gruntu pod względem posadowienia ław i stóp fundamentowych określono wg PN-81/B/03/020 jak dla typowych gruntów zawierających piaski gliniaste. Tego typu grunty znajdują się na terenie inwestycji i posiadają nośność powyżej 200kPa.

Uwaga! W przypadku stwierdzenia po wykonaniu wykopu pod projektowaną budowę, że występują grunty o innym charakterze, a w szczególności grunty słabonośne, należy powiadomić projektanta w celu przeprojektowania fundamentów.

2.4.2. Układ konstrukcyjny

Budowę budynku administracyjno-biurowego zaprojektowano w technologii tradycyjnej o konstrukcji mieszanej ścian nośnych i słupów - rdzeni.

2.4.3. Zastosowane schematy statyczne

Schemat statyczny belek i płyt stropowych przyjęto w postaci belek swobodnie podpartych. Schemat dachu przyjęto w postaci ustroju płatwiowo-krokwiego.

2.4.4. Założenia przyjęte do obliczeń konstrukcji

Obciążenia elementów konstrukcyjnych przyjęto na podstawie norm PN-82/B-02001-02003, PN-80/B-02010, PN-77/B-02011 (PN-EN 1991-1-3, PN-EN 1991-1-4, PN-EN 1991-1-1, PN-EN 1990), przy założeniu usytuowania obiektu w I strefie obciążenia wiatrem $p_k=0,33\text{kN/m}^2$ i w II strefie obciążenia śniegiem $S_k=0,9\text{kN/m}^2$ i obciążenie technologiczne na strop $q_k=2,5\text{kN/m}^2$.

2.4.5. Podstawowe wyniki tych obliczeń

Elementy konstrukcyjne budynku wymiarowane na wartości maksymalne sił wewnętrznych. Płyta stropowa na $M_{\max}=-32,72\text{kNm}$, krokiew na $N_{\max}=-2,04\text{kN}$, $Q_{\max}=5,74\text{kN}$ i $M_{\max}=5,13\text{kNm}$. Belka B3 na $M_{\max}=136,46\text{kNm}$ – przęsłowy i $Q_{\max}=128,43\text{kN}$.

2.4.6. Fundamenty

Fundamenty zaprojektowano w postaci łąw fundamentowych żelbetowych z betonu C20/25 W6. Zbrojenie i wymiary fundamentów jak na rysunku. Fundamenty należy wykonać na warstwie 10cm chudego betonu.

2.4.7. Ściany i słupy

Ściany fundamentowe i piwniczne murowane z bloczków betonowych klasy 15MPa na zaprawie cementowo-wapiennej klasy M10. Od zewnątrz ściany ocieplone poliestrem ekstrudowanym grubości 15cm.

Ściany pozostałych kondygnacji murowane z cegieł i pustaków ceramicznych klasy 15MPa na zaprawie cementowo-wapiennej klasy M7,5. Filarki z cegły pełnej (parter) oraz z pustaków ceramicznych klasy 20MPa na zaprawie M10. Od zewnątrz ściany ocieplone styropianem EPS70 grubości 20cm, oraz wełną mineralną – ściana przygraniczna.

Ściany działowe murowane z cegieł ceramicznych dziurawek klasy 10MPa na zaprawie cementowo-wapiennej klasy M5, oraz z płyt gipsowo-kartonowych na rusztach metalowych.

Wymiary oraz rozmieszczenie ścian przedstawiono na rysunkach rzutów i przekrojów.

Słupy i rdzenie zaprojektowano jako żelbetowe monolityczne z betonu C20/25 o wymiarach i zbrojeniu jak na rysunkach.

Ściany zewnętrzne posiadały będą klasę odporności ogniowej REI 120.

2.4.8. Nadproża, schody i wieńce

Nadproża:

Nadproża nad drzwiami i oknami wykonane z gotowych elementów betonowych

prefabrykowanych - belek L19 oraz żelbetowe monolityczne.

Schody:

Schody żelbetowe monolityczne, wg rysunków, na strych systemowe podnoszone.

Wieńce:

Wieńce zaprojektowano jako żelbetowe monolityczne z betonu C16/20 zbrojone stalą A-III prętami $4\phi 12\text{mm}$, strzemiona $\phi 6\text{mm}$, co 25cm ze stali A-0.

2.4.9. Strop

Strop zaprojektowano w postaci płyty żelbetowej monolitycznej z betonu C16/20. Zbrojenie stropu oraz belek przedstawiono na rysunkach. Do betonowania stropu można przystąpić po odbiorze deskowań i stemplowań oraz sprawdzeniu zgodności zbrojenia z rysunkami roboczymi. Odbiór powinien być przeprowadzony przez kierownika budowy. Deskowanie płyty jest pomostem z desek opartych na podłużnicach (ryglach) przybitych na rąb do odpowiednio rozmieszczonych stempli. Deski stosowane w pomoście oraz w deskowaniach żeber i podciągów powinny mieć grubość 25mm. Podłużnice (rygi) należy wykonywać z desek o grubości 32mm i szerokości około 18cm. Stemple mogą być z krawędziaków 10x10cm lub z okrągłaków o średnicy 10cm w cieńszym końcu. Zaleca się stosowanie stempli nie łączonych. Całe deskowanie składa się z równego pomostu opartego na podłużnicach i stemplach. Deskowanie może być wykonane w systemie SBM-75 - deskowanie rozbieralno-przestawne uniwersalne U-Form. Tarcze tego deskowania są wykonane ze sklejki wodoodpornej oraz stalowej ramki usztywniającej, która zabezpiecza krawędzie sklejki przed uszkodzeniem. W obrzeżu ramki są powycinane prostokątne otwory, służące do łączenia tarcz między sobą oraz ze ściągami i konstrukcją usztywniającą.

2.4.10. Dach

Dach budynku konstrukcji drewnianej z drewna klasy C27, krokwie o przekroju 8x20cm oparte na murlatach 14x14cm i płatwiach 16x20cm. Murlaty zakotwione we wieńcach prętami gwintowanymi $\phi 16\text{mm}$ w rozstawie co 100-150cm. Drewniane elementy więźby dachowej należy impregnować preparatem

ogniochronnym Fotos 2M zgodnie z instrukcją producenta do uzyskania niezapalności. Zastosowany preparat powinien również zabezpieczać przed grzybami i szkodnikami. Dach budynku wielospadowy o spadku 30% w kierunku własnej działki. Pokrycie dachu blachodachówką w kolorze brązowym na łątach i kontrłatach z izolacją paroprzepuszczalną.

Przy zastosowaniu blachodachówek nie jest wymagane wykonywanie pełnego deskowania połaci dachu, chociaż oczywiście może być ono wykonane. Na krokwie należy nałożyć folię dachową paroprzepuszczalną (bezpośrednio na ocieplenie – w przypadku folii o dużej paroprzepuszczalności lub z zachowaniem kilkucentymetrowej pustki powietrznej – folia o małej paroprzepuszczalności). W celu wykonania prawidłowej paroizolacji, zalecane jest zastosowanie Maxi Folia o paroprzepuszczalności $1300\text{g/m}^2/24\text{h}$.

Kolejność czynności mających na celu zapewnienie odpowiedniej wentylacji przestrzeni pod pokryciem jest przybicie kontrłat wzdłuż krokwi, na których następnie mocuje się łąty w rozstawie zależnym od długości modułu dachówki.

2.4.11. Stolarka

Stolarka okienna do pomieszczeń biurowych z PCV o profilach pięciokomorowych, o współczynniku R_w minimum 35 dB. Współczynnik przenikania ciepła $U_f = 1,1\text{W/m}^2\text{K}$. Drzwi zewnętrzne – stolarka aluminiowa, szerokość profili 5cm, współczynnik R_w minimum 34dB, wodoszczelność RE 900, szyby klasy minimum P4. Stolarka zewnętrzna w kolorze brązowych skoordynowanym z kolorem obróbek blacharskich, orynnowania i parapetów.

Drzwi wewnętrzne – stolarka drewniana oparta na ramiaku wykonanym z drewna litego lub klejonego warstwowo sosnowego z ościeżnicami z drewna klejonego regulowanymi i opaskami obustronnymi. Wypełnienie skrzydła płylinami z płyty MDF. Obłogowane obustronnie fornirem dębowym. Grubość skrzydła wynosi 39– 42mm. Drzwi malowane systemem 3-powłokowym, impregnowane i dwukrotnie malowane farbami w kolorze jasny dąb. Ościeżnice bez progów, z uszczelką. Zawiasy 3 szt. z wkładką teflonową regulowane w trzech płaszczyznach. Otwory wentylacyjne w drzwiach do sanitariatów.

2.4.12. Izolacje

Izolacja przeciwwilgociowa pozioma na ławach fundamentowych i w posadzce przyziemia z folii izolacyjnej. Paraizolacja z folii pcv. Izolacja pionowa z powłok bitumicznych i folii kubełkowej.

Izolacja termiczna ścian zewnętrznych styropianem EPS70 oraz z wełny mineralnej.

Izolacja termiczna podłogi i ścian fundamentowych poliestrem ekstrudowanym.

Izolacja termiczna i akustyczna stropu z wełny mineralnej grubości 40cm.

2.5. ROBOTY WYKOŃCZENIOWE

2.5.1. Tynki i okładziny

Tynki wewnętrzne na ścianach murowanych cementowo-wapienne kat. III. Tynk sufitu na korytarzach i sanitariatach z płyt kasetonowych typu „armstrong”. Pozostałe tynki sufitów z płyt gkf na rusztach systemowych. Tynki zewnętrzne cienkowieńcowe sylikatowo-sylikonowe w dwóch odcieniach kremowym (np. wg wzornika Kreisel 29989) i beżowym (np. wg wzornika Kreisel 27045). W sanitariatach ściany na całej wysokości wyłożone zostaną glazurą w dwóch odcieniach szarości.

2.5.2. Parapety

Wewnętrzne z żywiczne z konglomeratu gr. 3 cm jasny marmur, zewnętrzne z blach powlekaniej w kolorze pokrycia dachu i obróbek blacharskich.

2.5.3. Malowanie

Ściany wewnętrzne i sufity farbą akrylową w kolorystyce jasnej - białej lub kremowej. Ściany korytarzy klatki schodowej należy dodatkowo pomalować lakierem akrylowym bezbarwnym do wys. 1,6m licząc od posadzki.

2.5.4. Posadzki

Wg rysunków rzutów.

2.5.5. Obróbki blacharskie

Rynny i rury spustowe systemowe z PCV. Obróbki blacharskie z blachy powlekanej w kolorze pokrycia dachu.

2.5.6. Instalacje

Wentylacja mechaniczna.

Instalacja elektryczna, wentylacja oraz wodno-kanalizacyjna i c.o. wykonane zostaną według projektów branżowych.

2.7.7. Charakterystyka energetyczna budynku

Została opracowana w części instalacji sanitarnych projektu zgodnie z przepisami dotyczącymi metodologii obliczania charakterystyki energetycznej budynku i lokalu mieszkalnego lub części budynku stanowiącej samodzielną całość techniczno-użytkową oraz sposobu sporządzania i wzorów świadectw ich charakterystyki energetycznej (opracowanie to zawiera elementy określone w Rozporządzeniu Ministra Transportu, Budownictwa i Gospodarki Morskiej z dnia 25 kwietnia 2012 roku, pkt. 10).

Do charakterystyki przyjęto bilans mocy z części instalacji elektrycznych projektu oraz następujące dane z części architektoniczno-budowlanej projektu:

- a) ściana zewnętrzna, warstwowa

Współczynnik przenikania ciepła $U=0,2W/m^2K$

- b) strop

Współczynnik przenikania ciepła $U=0,1W/m^2K$

- c) podłoga na gruncie

Współczynnik przenikania ciepła $U=0,24W/m^2K$

UWAGA!

Roboty budowlane można rozpocząć jedynie na podstawie ostatecznej decyzji o pozwoleniu na budowę.

Roboty budowlane należy prowadzić według niniejszego projektu, zgodnie z przepisami bhp pod nadzorem uprawnionej osoby, zgodnie ze sztuką budowlaną.

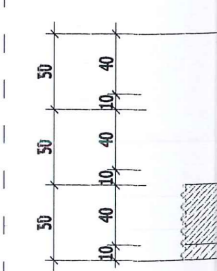
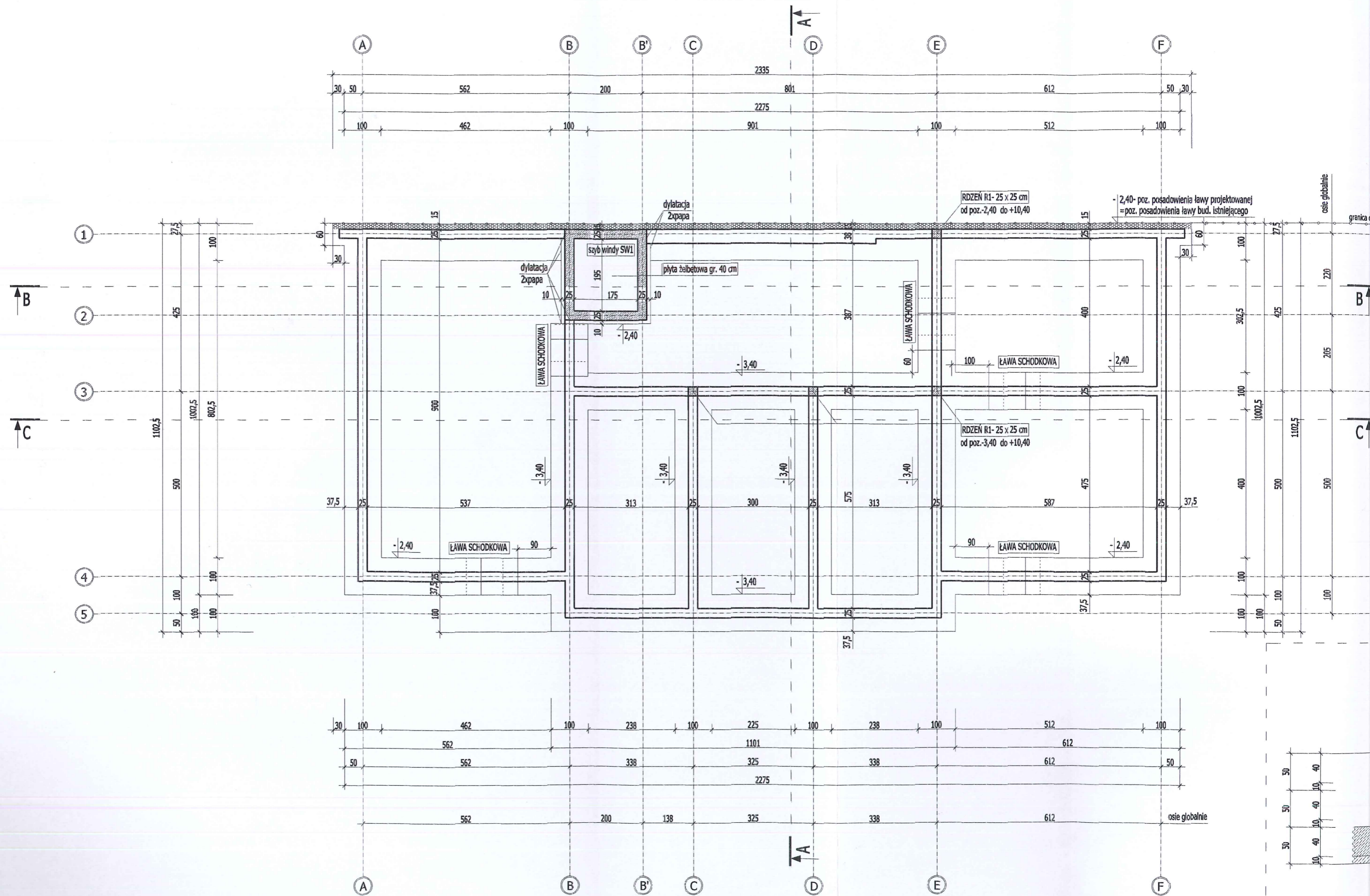
Do budowy należy używać materiałów budowlanych, dla których jego producent wystawił deklarację zgodności z Polską Normą lub Aprobata Techniczną oznaczonych znakiem „B” lub deklarację zgodności z Europejską Aprobata Techniczną lub Normą Zharmonizowaną oznaczoną znakiem „CE”.

mgr inż. arch. Karolina Panfil
 UPRAWNIENIA BUDOWLANE
 do projektowania bez ograniczeń
 w specjalności architektonicznej
 Nr 11/LOOKK/2011

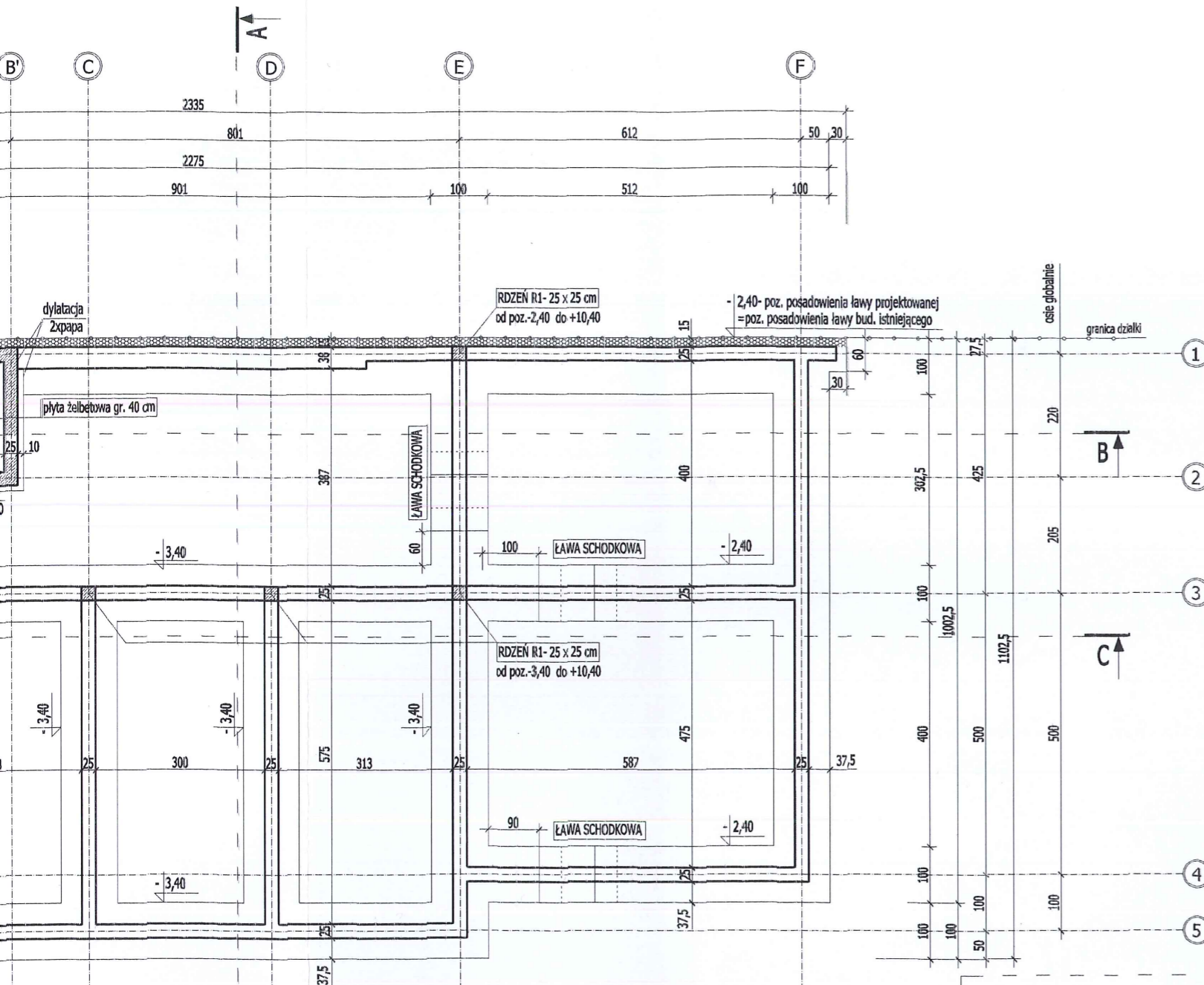
mgr inż. architektki
 Agnieszka Jajak - Pakowska
 upr. budowlane 136/00/WL
 PROJEKTOWANIE
 W SPECJALNOŚCI ARCHITEKTONICZNEJ

mgr inż. Krzysztof Bąbol
 UPRAWNIENIA BUDOWLANE
 do projektowania bez ograniczeń
 w specjalności konstrukcyjno-budowlanej
 Nr ew. MB.IV.7342/82/98

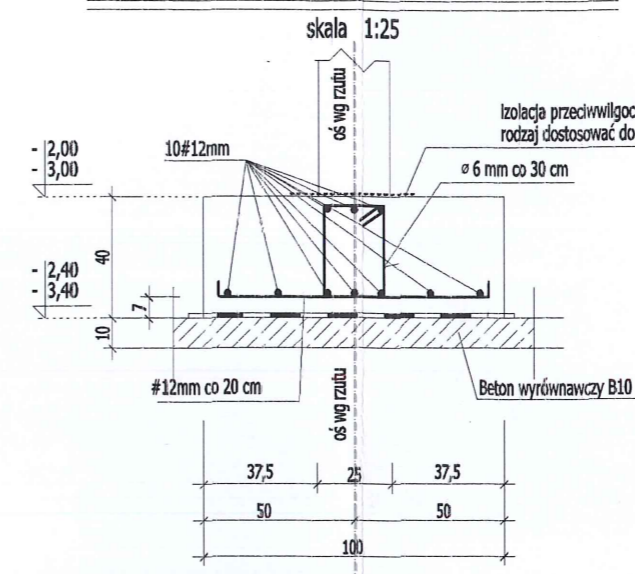
mgr inż. MICHAŁ ŚWIDEREK
 Uprawnienia budowlane do projektowania
 bez ograniczeń w specjalności
 konstrukcyjno-budowlanej
 Nr ew. LOD/1019/POOK/08



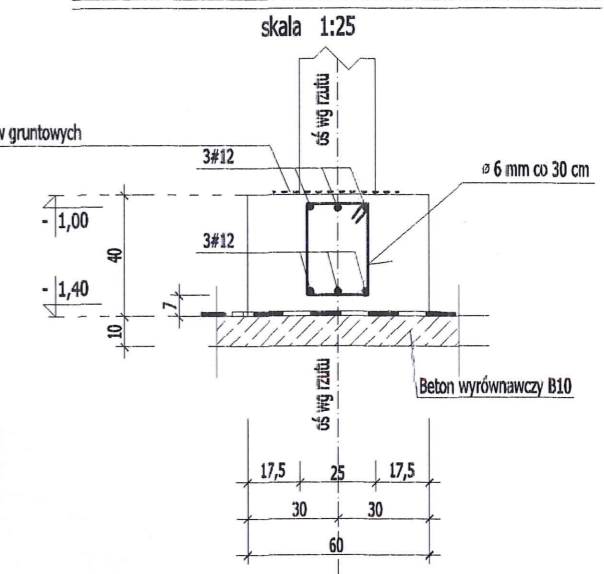
RZUT FUNDAMENTÓW SKALA 1:100



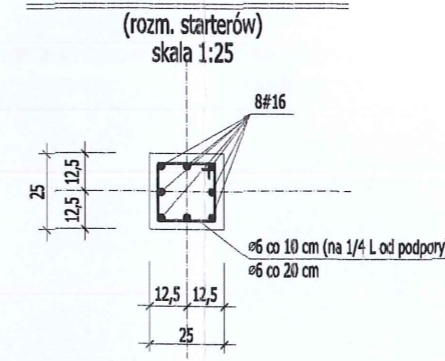
ŁAWA FUNDAMENTOWA szer. 100 cm/h= 40 cm



ŁAWA FUNDAMENTOWA szer. 60 cm/h= 40 cm



RDZEN R1- 25 x 25 cm
od poz.-3,40 (-2,40) do +10,40



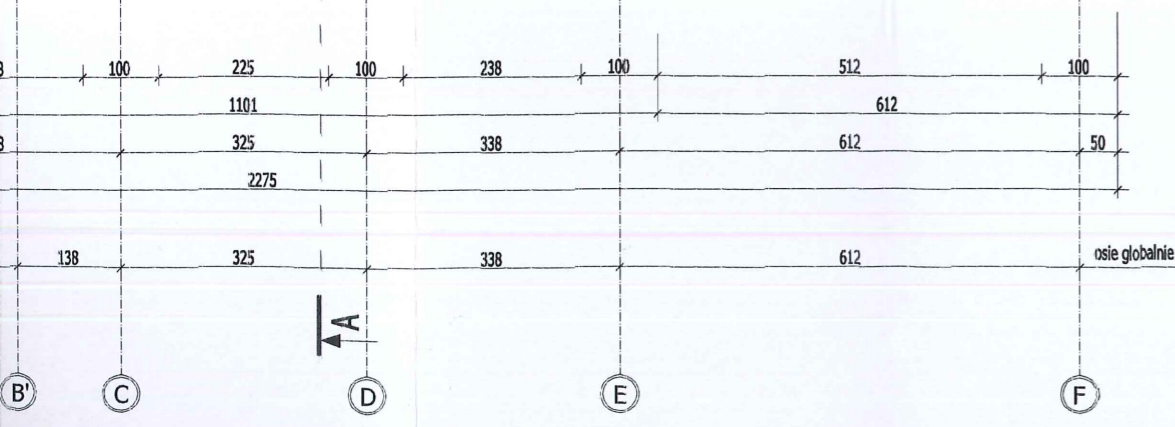
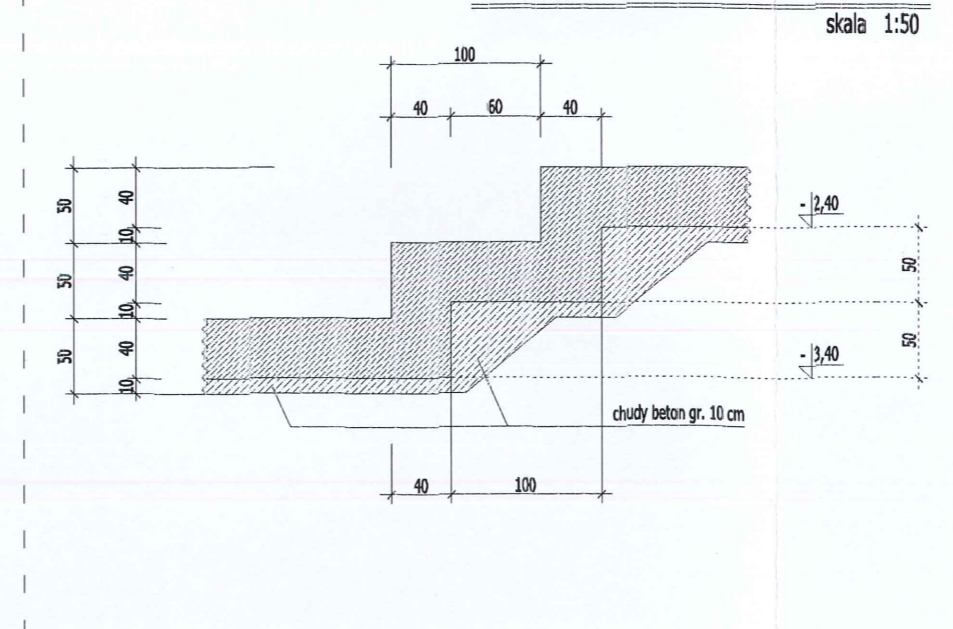
UWAGA

- Podczas wykonywania robót ziemnych unikać nadmiernego nawodnienia gruntu rodzimego oraz naruszania jego naturalnej struktury,
- Ławy posadawiać na warstwie podkładowej z tzw. chudego betonu B10,
- Z ław fundamentowych wyprowadzić startery dla rdzeni żelbetowych,
- Otulina zbrojenia dla fundamentów ≥ 5 cm

BETON C20/25 W6	
STAL	
zbrojenie główne	AIII [#]
strzemiona	A0 [σ]

ROZPATRYWAĆ Z POZOSTALYMI RYS., OPISEM TECHNICZNYM I PROJEKTAMI BRANŻOWYMI!

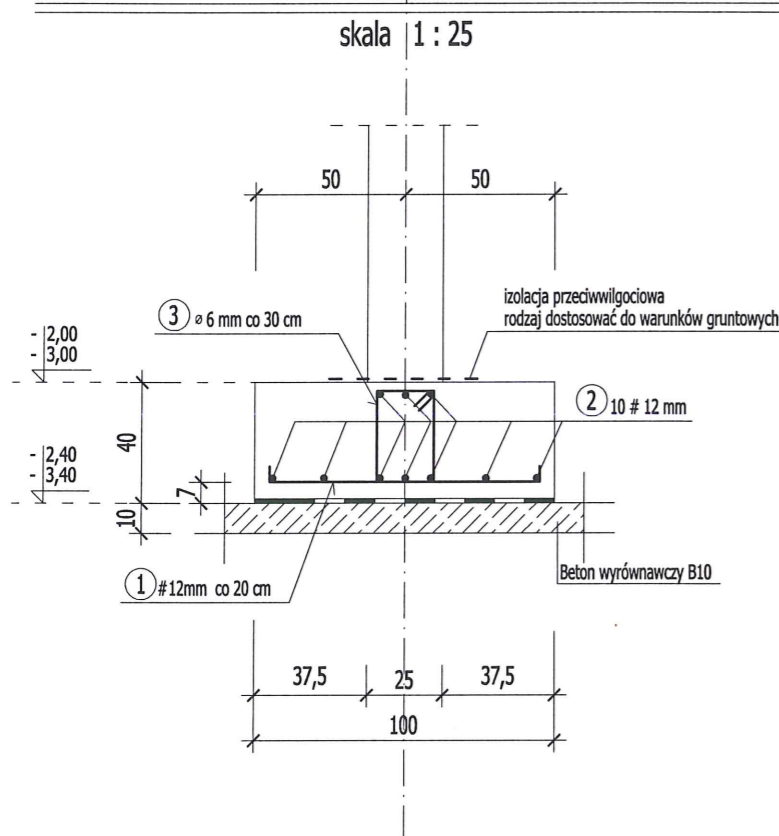
ŁAWA SCHODKOWA szer. 100 cm/h= 40 cm



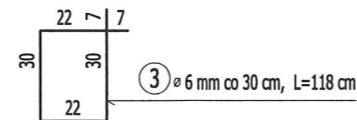
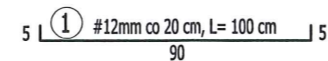
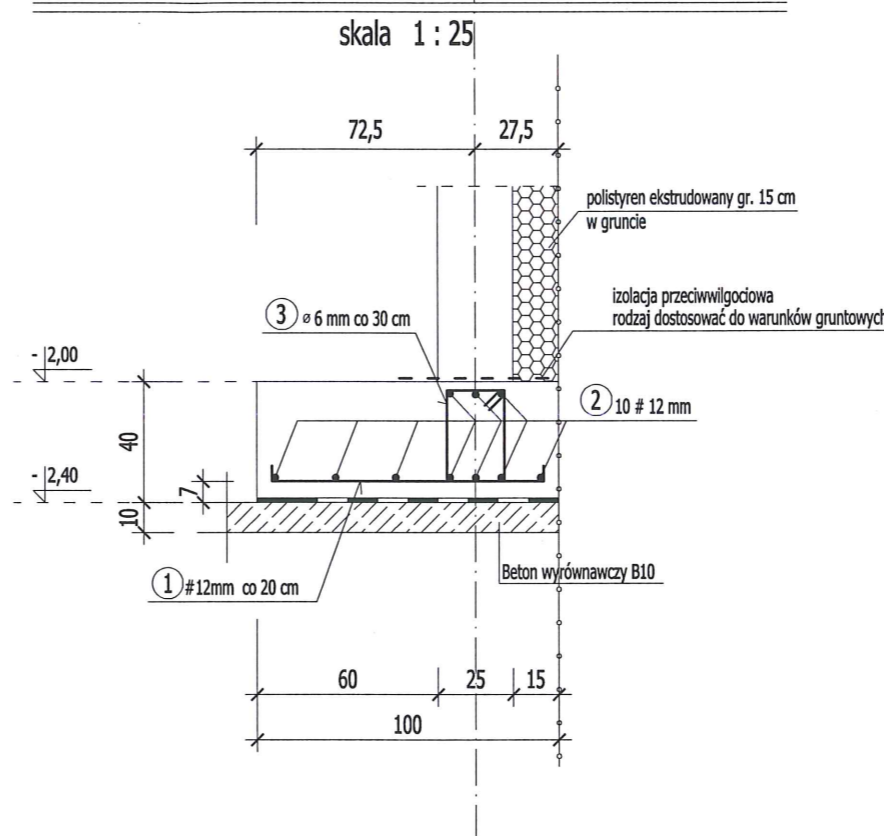
	Firma KUBI	mgr inż. Krzysztof Bąbol
	97-200 Tomaszów Maz.	ul. Ks. Popieluszki 65
BRANŻA: ARCHITEKTURA/KONSTRUKCJA	PROJEKT WYKONAWCZY	
NAZWA INWESTYCJI	Budowa budynku administracyjno-biurowego Urzędu Gminy	
ADRES INWESTYCJI	Tomaszów Maz., ul. Prezydenta I. Mościckiego 4, działka nr ewid. 268, obręb 12	
INWESTOR	GMINA TOMASZÓW MAZOWIECKI 97-200 Tomaszów Maz., ul. Prezydenta I. Mościckiego 4	
projektant: konstrukcje	projektant: architektura	
mgr inż. Krzysztof Bąbol UPRAWNIENIA BUDOWLANE do projektowania bez ograniczeń w specjalności konstrukcyjno-budowlanej Nr ew. NB. 17343/82/98	mgr inż. arch. Karolina Panfil UPRAWNIENIA BUDOWLANE do projektowania bez ograniczeń w specjalności architektonicznej Nr 11/LOOKK/2011	
sprawdzający: konstrukcje	sprawdzający: architektura	
mgr inż. MICHAŁ ŚWIDEREK Uprawnienia budowlane do projektowania bez ograniczeń w specjalności konstrukcyjno-budowlanej Nr ew. LOD/1019/POOK/08	mgr inż. architekt Anieszka Chylak - Pakowska budowlane Nr ewid. 136/00/WŁ PROJEKTOWANIE BEZ OGRANICZEŃ W SPECJALNOŚCI ARCHITEKTONICZNEJ	
TEMAT: RZUT FUNDAMENTÓW		
DATA: LISTOPAD 2014r.	SKALA: 1:100	NR. RYS. 3.1.

PRZEKROJE PRZEZ ŁAWY FUNDAMENTOWE SKALA 1:25

ŁAWA FUNDAMENTOWA szer. 100 cm/h= 40 cm L=97,96 mb
(dla ścian gr. 25 cm)



ŁAWA FUNDAMENTOWA szer. 100 cm/h= 40 cm L=22,75 mb
(dla ścian gr. 25 cm- przy granicy)



BETON C20/25 (W6- do poz.±0,00)
STAL
zbrojenie główne AIII [#]
strzemiona A0 [Ø]

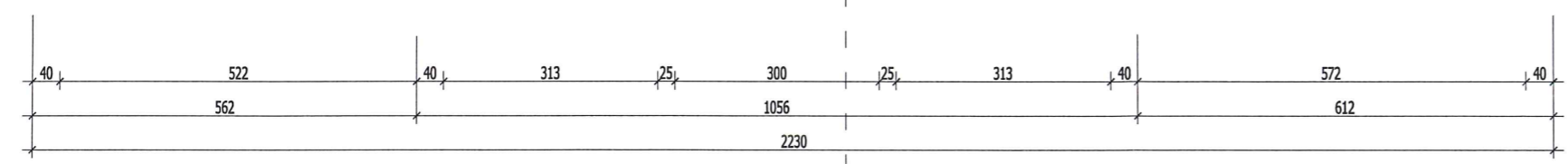
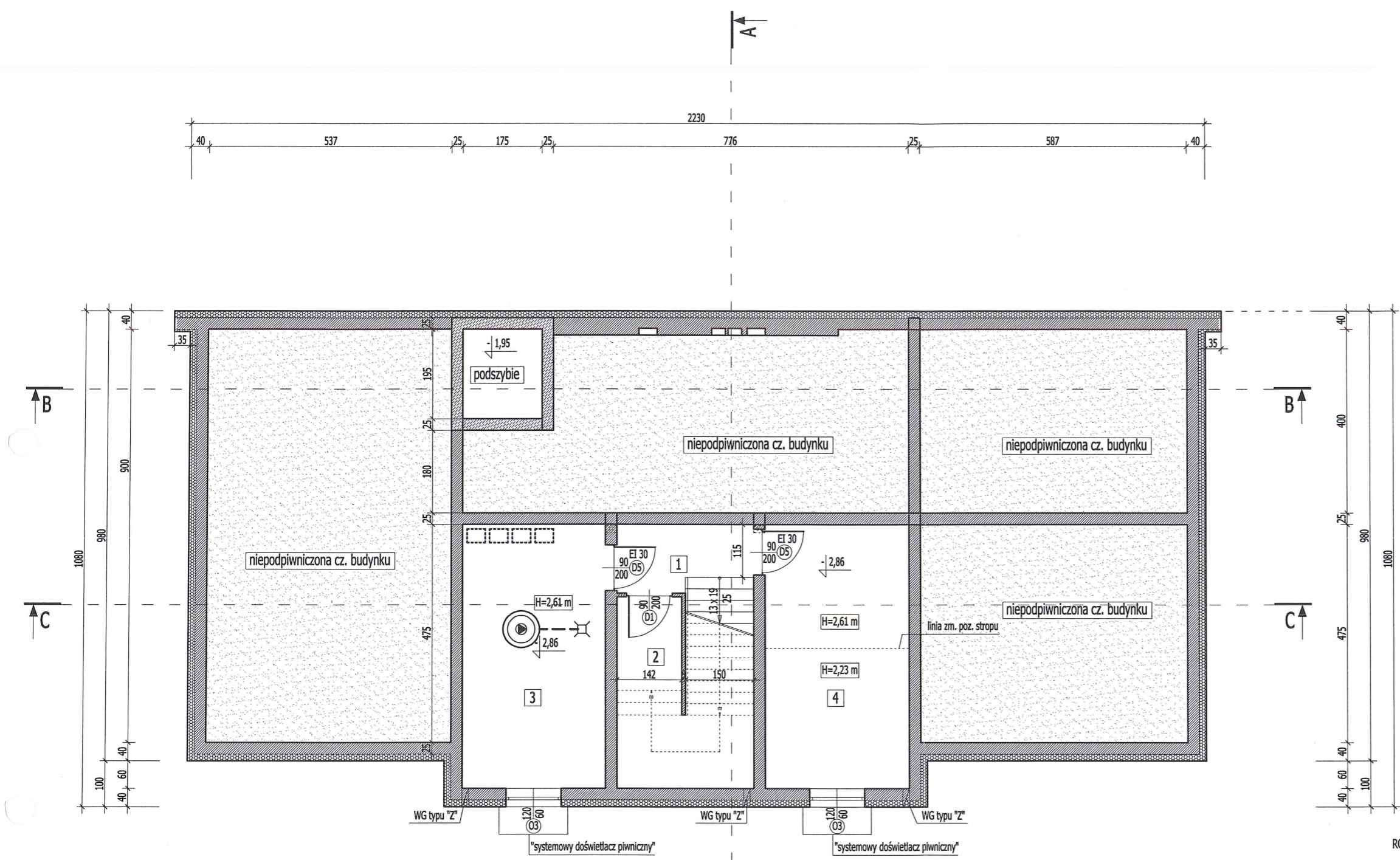
WYKAZ STALI ZBROJENIOWEJ- ŁAWA SZER. 100 cm							
NR	ILOŚĆ [szt.]	DŁUGOŚĆ [mb]	długość łączna				
			A-0 Φ6	A-III #8	A-III #12	A-III #16	A-III #20
1.	624	1,00			624,00		
2.	10	120,70			1207,00		
3.	423	1,18	499,14				
DŁUGOŚĆ ŁĄCZNA [m]			499,14	0,00	1831,00	0,00	0,00
CIĘŻAR 1 mb [kg]			0,222	0,395	0,888	1,578	2,466
CIĘŻAR 1 elementu [kg]			110,81	0,00	1625,93	0,00	0,00
RAZEM					1736,74		

ROZPATRYWAĆ Z POZOSTAŁYMI RYS., OPISEM TECHNICZNYM I PROJEKTAMI BRANŻOWYMI !

	Firma KUBI 97-200 Tomaszów Maz.	mgr inż. Krzysztof Bąbol ul. Ks. Popieluszki 65
	BRANŻA: ARCHITEKTURA/KONSTRUKCJA	PROJEKT WYKONAWCZY
NAZWA INWESTYCJI	Budowa budynku administracyjno-biurowego Urzędu Gminy	
ADRES INWESTYCJI	Tomaszów Maz., ul. Prezydenta I. Mościckiego 4, działka nr ewid. 268, obręb 12	
INWESTOR	GMINA TOMASZÓW MAZOWIECKI 97-200 Tomaszów Maz., ul. Prezydenta I. Mościckiego 4	
projektant: konstrukcja	mgr inż. Krzysztof Bąbol Pracownia Inżynierska i Budowlana ul. Piłsudskiego 10, Tomaszów Maz. specjalność: konstrukcyjno-budowlana nr ew. MB.IV.7342/32/98	
	sprawdzający: konstrukcja mgr inż. MICHAŁ ŚWIDEREK Uprawnienia budowlane do projektowania bez ograniczeń w specjalności konstrukcyjno-budowlanej Nr ew. LOB/1018/PDOK/08	
TEMAT: PRZEKROJE PRZEZ ŁAWY FUNDAMENTOWE		
DATA: LISTOPAD 2014r.	SKALA: 1:25	NR. RYS. 3.1.1.

RZUT PIWNIC- WYPOSAŻENIE

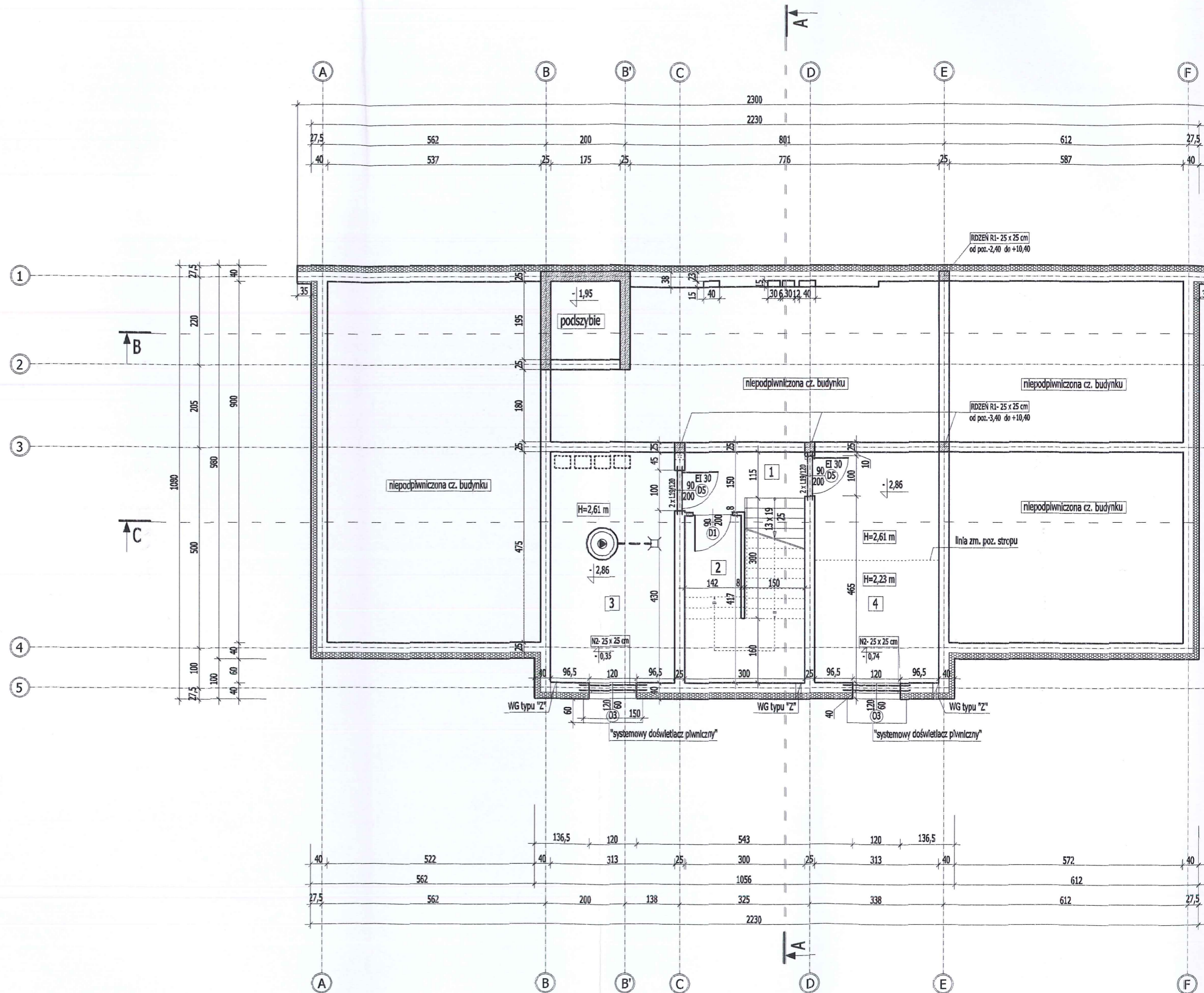
SKALA 1:100



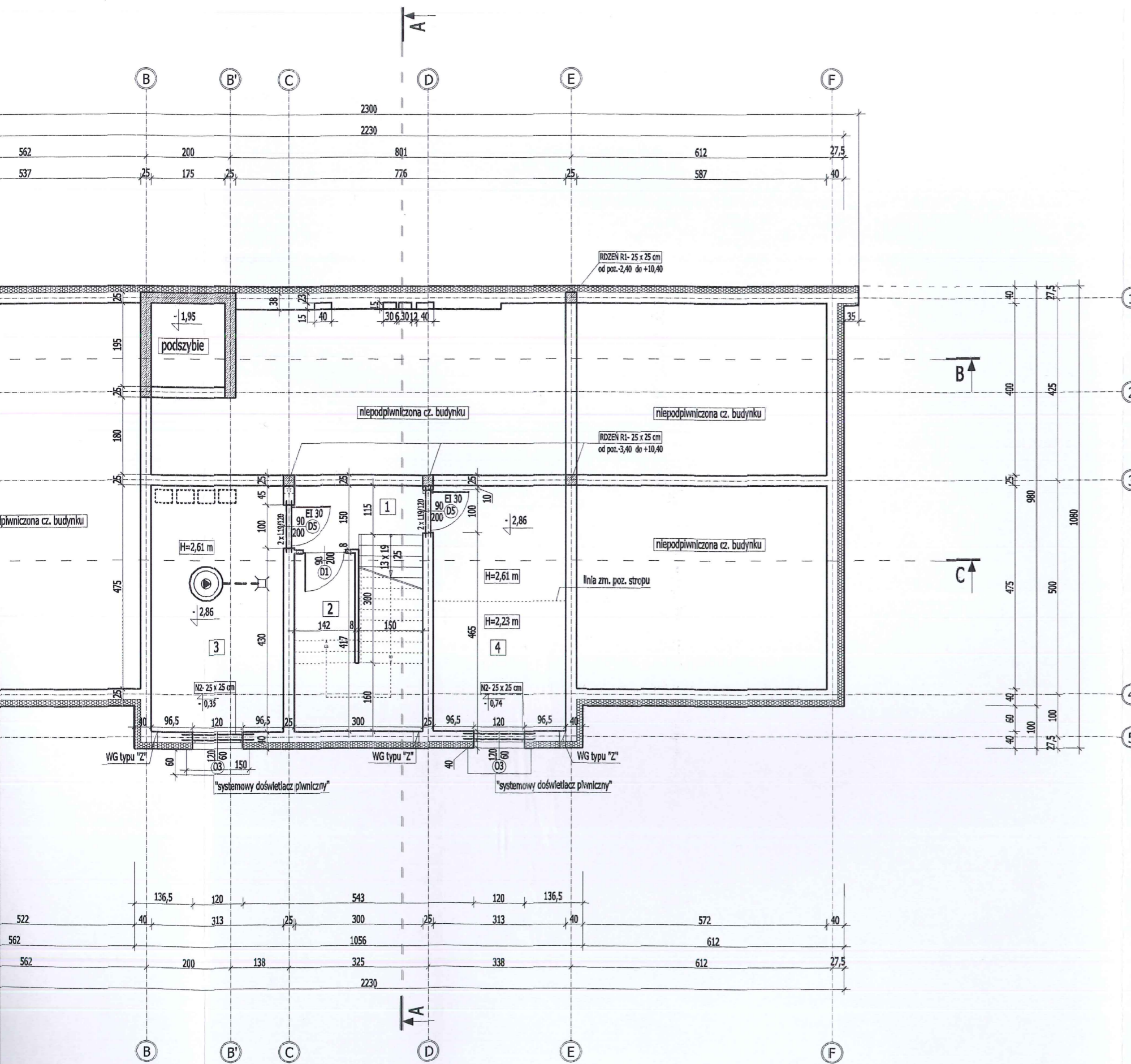
ROZPATRYWAĆ Z POZOSTALYMI RYS., OPISEM TECHNICZNYM I PROJEKTAMI BRANŻOWYMI !

WYKAZ POMIESZCZEŃ- PIWNICA				
LP.	RODZAJ POMIESZCZENIA	RODZAJ PODŁOGI	POW. PODŁOGI [m2]	POW. UŻYTKOWA pom. wg PN-ISO 9836:1997 [m2]
1.	KORYTARZ + SCHODY	GRES	8,47	8,29
2.	POM. GOSPODARCZE	GRES	8,45	8,26
3.	POM. TECHNICZNE	GRES	18,00	17,73
4.	POM. GOSPODARCZE	GRES	18,00	17,73
RAZEM			52,92	52,01

	Firma KUBI 97-200 Tomaszów Maz.	mgr inż. Krzysztof Bąbol ul. Ks. Popieluszki 65
	BRANŻA: ARCHITEKTURA/KONSTRUKCJA	PROJEKT WYKONAWCZY
NAZWA INWESTYCJI	Budowa budynku administracyjno-biurowego Urzędu Gminy	
ADRES INWESTYCJI	Tomaszów Maz., ul. Prezydenta I. Mościckiego 4, działka nr ewid. 268, obręb 12	
INWESTOR	GMINA TOMASZÓW MAZOWIECKI 97-200 Tomaszów Maz., ul. Prezydenta I. Mościckiego 4	
projektant: konstrukcje	mgr inż. Krzysztof Bąbol UPRAWNIENIA BUDOWLANE do projektowania bez ograniczeń w specjalności konstrukcyjno-budowlanej Nr ew. NB.W.7342/82/98	mgr inż. arch. Karolina Panfil UPRAWNIENIA BUDOWLANE do projektowania bez ograniczeń w specjalności architektonicznej Nr 11/LOOKK/2011
sprawdzający: konstrukcje	mgr inż. MICHAŁ ŚWIDEREK Uprawnienia budowlane do projektowania bez ograniczeń w specjalności konstrukcyjno-budowlanej Nr ew. LOD/1019/POOK/08	mgr inż. architekt Agnieszka Chyłak - Pakowska upr. budowlane Nr ewid. 136/04/WŁ PROJEKTOWANIE BEZ OGRANICZEŃ W SPECJALNOŚCI ARCHITEKTONICZNEJ
TEMAT: RZUT PIWNIC- WYPOSAŻENIE DATA: LISTOPAD 2014r. SKALA: 1:100		
		NR. RYS. 3.2.



RZUT PIWNIC SKALA 1:100

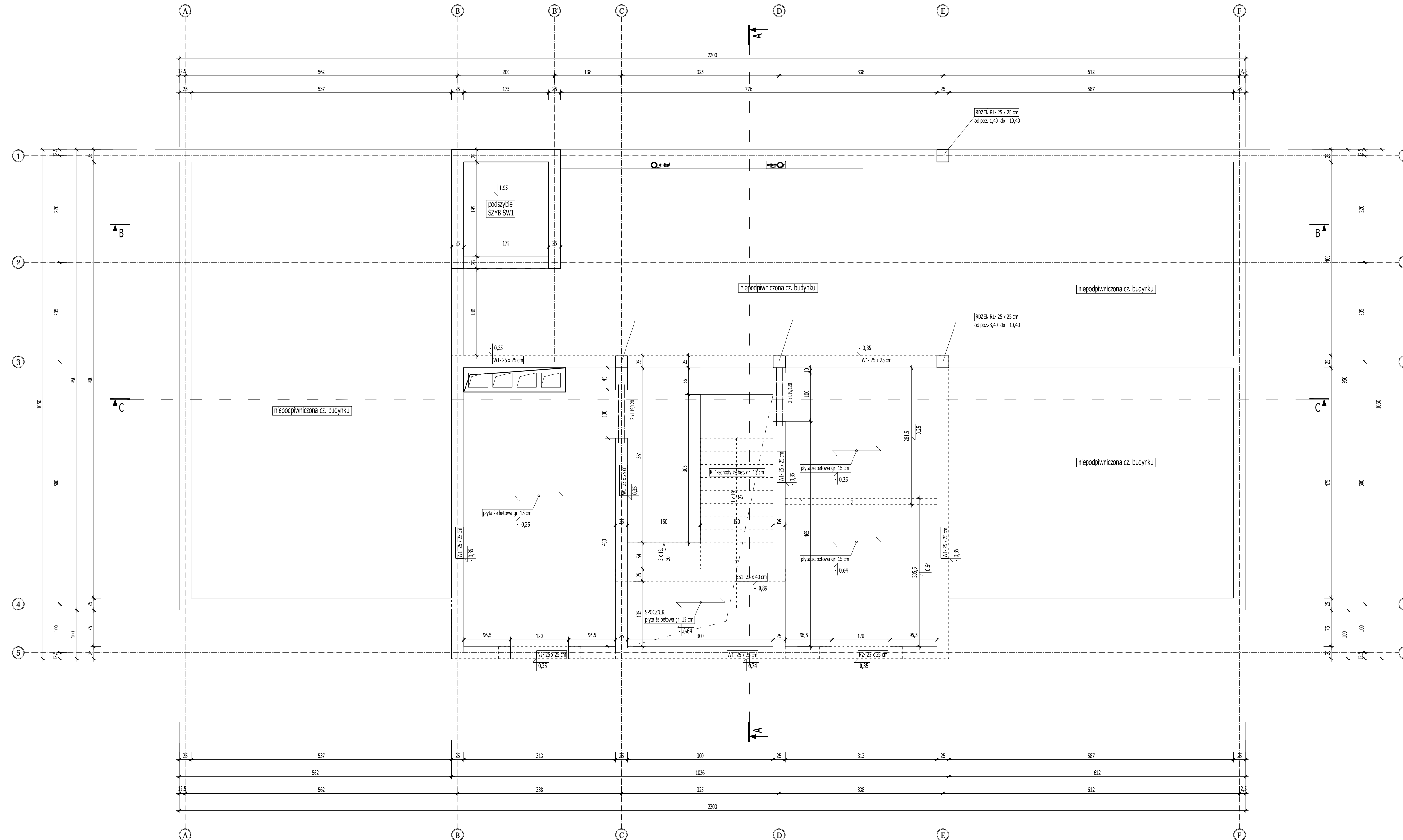


WYKAZ POMIESZCZEŃ- PIWNICA				
LP.	RODZAJ POMIESZCZENIA	RODZAJ PODŁOGI	POW. PODŁOGI	POW. UŻYTKOWA
			[m ²]	[m ²]
1.	KORYTARZ + SCHODY	GRES	8,47	8,29
2.	POM. GOSPODARCZE	GRES	8,45	8,26
3.	POM. TECHNICZNE	GRES	18,00	17,73
4.	POM. GOSPODARCZE	GRES	18,00	17,73
RAZEM			52,92	52,01

ROZPATRYWAĆ Z POZOSTALYMI RYS., OPISEM TECHNICZNYM I PROJEKTAMI BRANŻOWYMI !

	Firma KUBI mgr inż. Krzysztof Bąbol 97-200 Tomaszów Maz. ul. Ks. Popieluszki 65	
	BRANŻA: ARCHITEKTURA/KONSTRUKCJA	PROJEKT WYKONAWCZY
NAZWA INWESTYCJI	Budowa budynku administracyjno-biurowego Urzędu Gminy	
ADRES INWESTYCJI	Tomaszów Maz., ul. Prezydenta I. Mościckiego 4, działka nr ewid. 268, obręb 12	
INWESTOR	GMINA TOMASZÓW MAZOWIECKI 97-200 Tomaszów Maz., ul. Prezydenta I. Mościckiego 4	
projektant: konstrukcje	mgr inż. Krzysztof Bąbol UPRAWNIENIA BUDOWLANE do projektowania bez ograniczeń w specjalności konstrukcyjno-budowlanej Nr ew. NB.IV.7342/82/98	projektant: architektura mgr inż. arch. Karolina Panfil UPRAWNIENIA BUDOWLANE do projektowania bez ograniczeń w specjalności architektonicznej Nr 11/LOOKK/2011
sprawdzający: konstrukcje	mgr inż. MICHAŁ ŚWIDEREK Uprawnienia budowlane do projektowania bez ograniczeń w specjalności konstrukcyjno-budowlanej Nr ew. LDD/1019/POOK/08	mgr inż. architekt Agnieszka Cyniak - Pakowska upr. budowlane Nr ewid. 136/00/WL PROJEKTOWANIE BEZ OGRANICZEŃ W SPECJALNOŚCI ARCHITEKTONICZNEJ
TEMAT: RZUT PIWNIC DATA: LISTOPAD 2014r. SKALA: 1:100 NR. RYS. 3.3.		

UWAGA ! - otwory i przejścia instalacyjne
Wszystkie otwory i przejścia instalacyjne w ścianach i stropach wykonać zgodnie z projektami branżowymi.

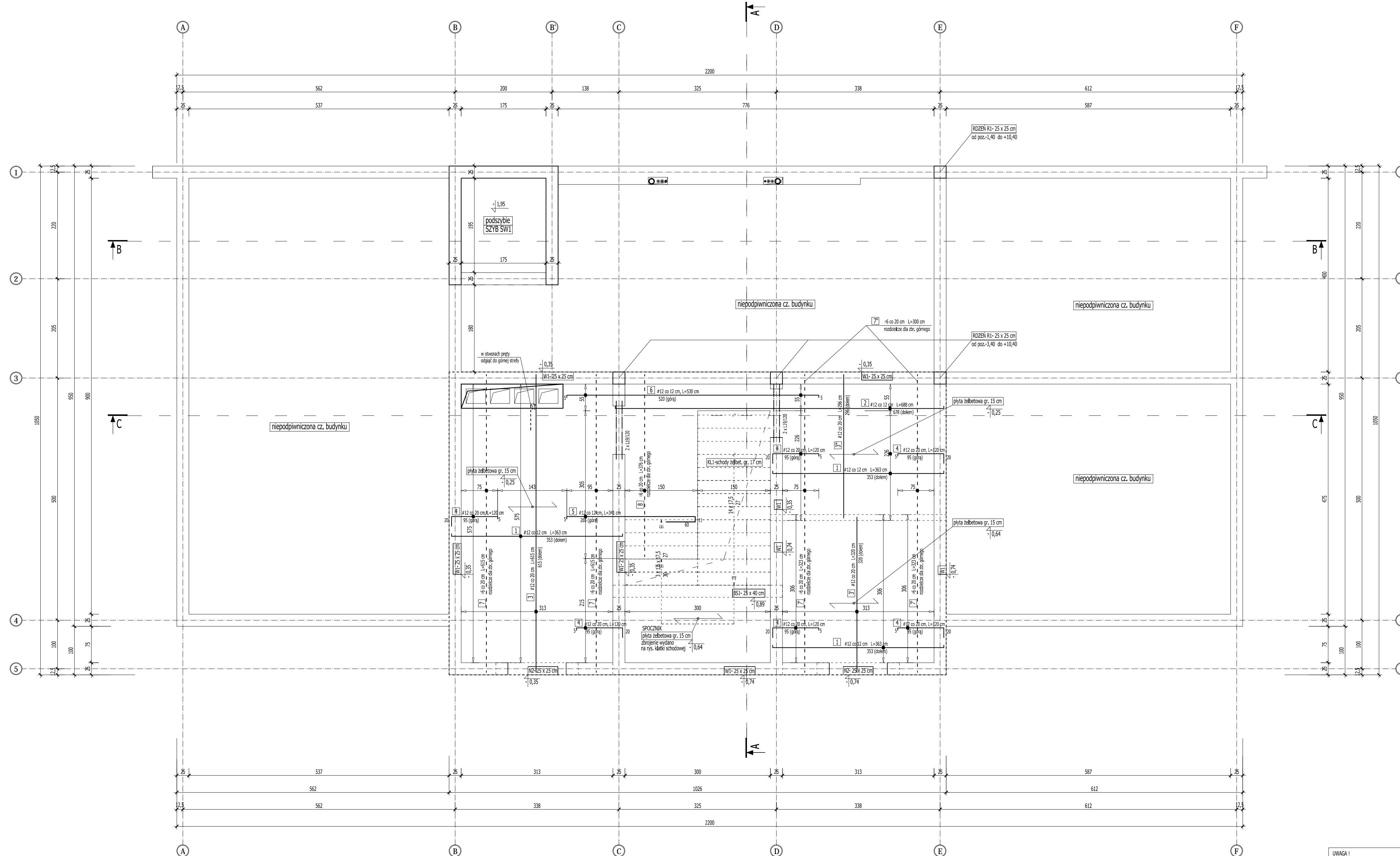


BETON C16/20
 STAL
 zbrojenie główne AIII [#]
 strzemiona, rozdzielcze AO [°]

UWAGA!
 Wszelkie otwory i przejścia instalacyjne w ścianach i stropach wykonać zgodnie z projektami branżowymi.
 ROZPATRYWAĆ Z POZOSTAŁYMI RYS., OPISEM TECHNICZNYM I PROJEKTAMI BRANŻOWYMI!

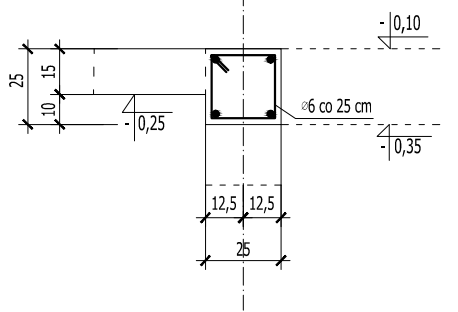
	Firma KUBI	mgr inż. Krzysztof Bąbol
	97-200 Tomaszów Maz.	ul. Ks. Popiełuszki 65
BRANŻA: KONSTRUKCJA	PROJEKT WYKONAWCZY	
NAZWA INWESTYCJI	Budowa budynku administracyjno-biurowego Urzędu Gminy	
ADRES INWESTYCJI	Tomaszów Maz., ul. Prezydenta I. Mościckiego 4, działka nr ewid. 268, obręb 12	
INWESTOR	GMINA TOMASZÓW MAZOWIECKI	
projektant: konstrukcje	97-200 Tomaszów Maz., ul. Prezydenta I. Mościckiego 4	
	sprawdzający: konstrukcje	
DATA: PAŹDZIERNIK 2014r.	SKALA: 1:50	3.4.

RZUT STROPU NAD PIWNICĄ
ZBROJENIE
SKALA 1:50



WIENIEC W1- 25 x 25 cm

skala 1:25

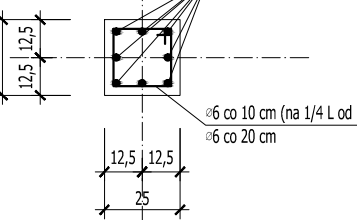


RDZEŃ R1- 25 x 25 cm

od poz.-3,40 (-1,40) do +10,40

(rozłm. starterów)

skala 1:25



WYKAZ STALI ZBROJENIOWEJ STROP NAD PIWNICĄ- PŁYTA GR. 15 cm poz. spodu -0,25 m

NR	ILOŚĆ [szt.]	DŁUGOŚĆ [mb]	długość łączna			
			A-0	A-III	#12	#16
ZBROJENIE GŁÓWNE- W DOLNEJ STREFIE PRZEKROJU (a=2 cm)						
1.	94	3,63		342,13		
2.	6	6,88		38,41		
3.	33	6,15		204,80		
3'	17	3,20		53,28		
3''	17	2,96		49,28		
ZBROJENIE GŁÓWNE- W GÓRNEJ STREFIE PRZEKROJU (a=2 cm)						
4.	98	1,20		117,90		
5.	26	3,41		90,08		
6.	6	5,30		29,59		
ZBROJENIE ROZDZIELCZE						
7.	13	6,15		79,89		
7'	9	3,23		27,46		
7''	9	3,00		25,50		
8.	9	3,76		31,96		
DŁUGOŚĆ ŁĄCZNA (m)			161,79	925,47	0,00	0,00
CIĘŻAR I mb [kg]			0,222	0,888	1,578	2,466
CIĘŻAR DLA 1 ELEMENTU [kg]			35,92	821,82	0,00	0,00
RAZEM			857,74			

WIENIEC ŻELBETOWY 25 x 25 cm, L=41,12 m

#12	#16	#20
4	41,12	164,48
0,94	160,74	164,48
DŁUGOŚĆ ŁĄCZNA (m)		
0,222	0,888	1,578
CIĘŻAR DLA 1 ELEMENTU [kg]		
35,68	146,06	0,00
RAZEM		
181,74		

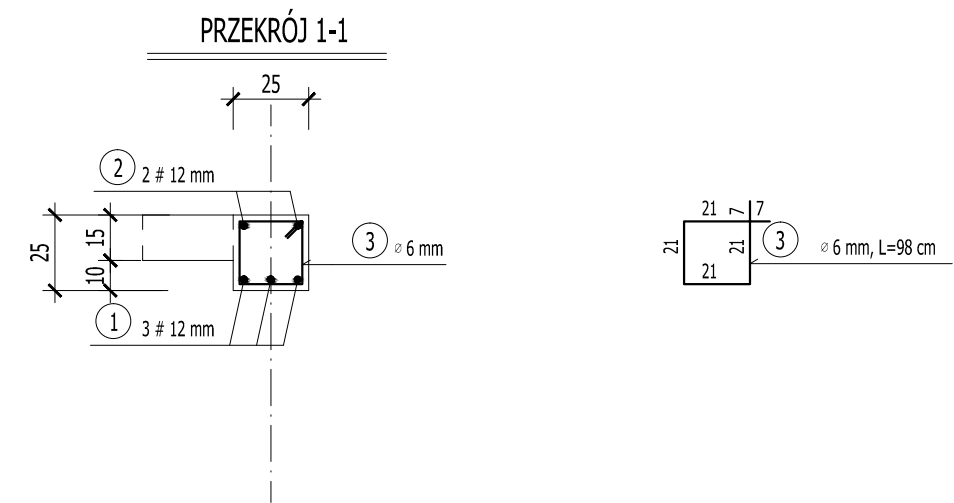
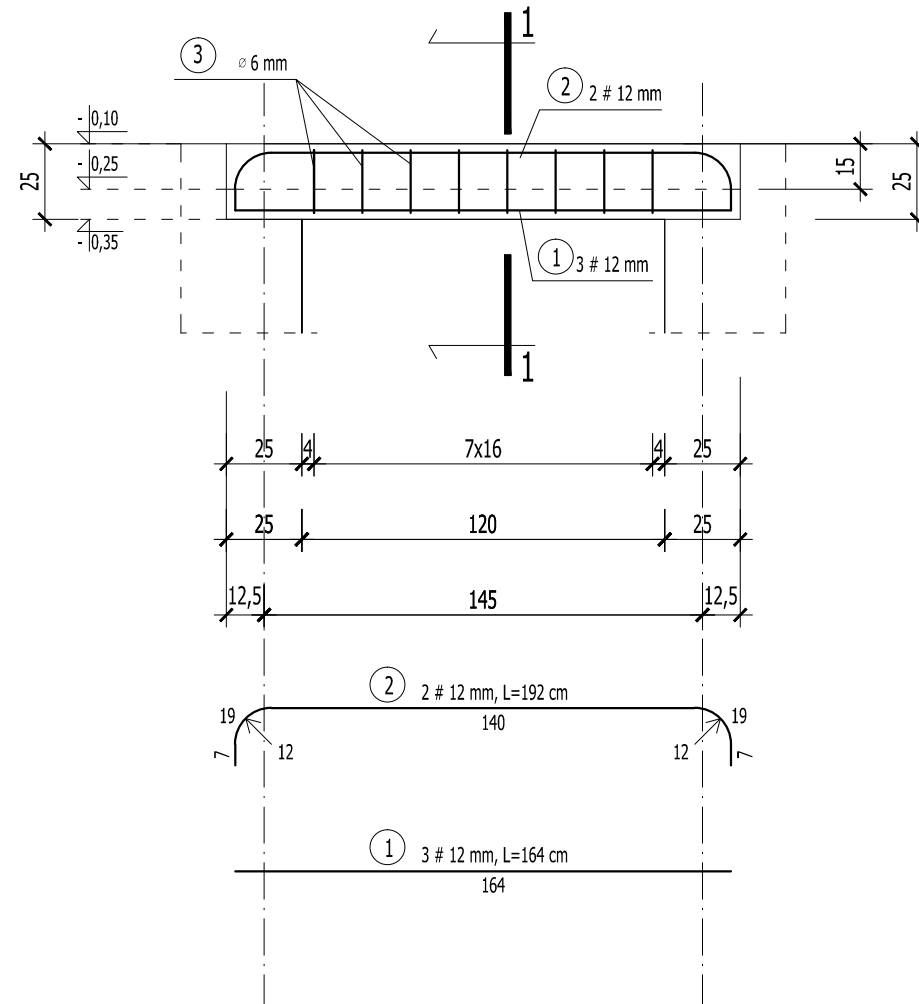
ROZPATRYWAĆ Z POZOSTALYMİ RYS., OPISEM TECHNICZNYM I PROJEKTAMI BRANŻOWYMI!

	Firma KUBI	mgr inż. Krzysztof Bąbol
	97-200 Tomaszów Maz.	ul. Ks. Popiełuszki 65
BRANŻA: KONSTRUKCJA	PROJEKT WYKONAWCZY	
NAZWA INWESTYCJI	Budowa budynku administracyjno-biurowego Urzędu Gminy	
ADRES INWESTYCJI	Tomaszów Maz., ul. Prezydenta I. Mościckiego 4, działka nr ewid. 268, obręb 12	
INWESTOR	GMINA TOMASZÓW MAZOWIECKI	
	97-200 Tomaszów Maz., ul. Prezydenta I. Mościckiego 4	
projektant: konstrukcja	sprawdzający: konstrukcja	
TEMAT: RZUT STROPU NAD PIWNICĄ- ZBROJENIE DATA: PAŹDZIERNIK 2014r. SKALA: 1:50		
		3.4.1

UWAGA!
Wszelkie otwory i przejścia instalacyjne w ścianach i stropach wykonać zgodnie z projektami branżowymi.

BETON C16/20
STAL
zbrojenie główne AIII [#]
strzemiona, rozdzielcze AO [°]

NADPROŻE N2- 25 x 25 cm
 szt.2
 SKALA 1:25



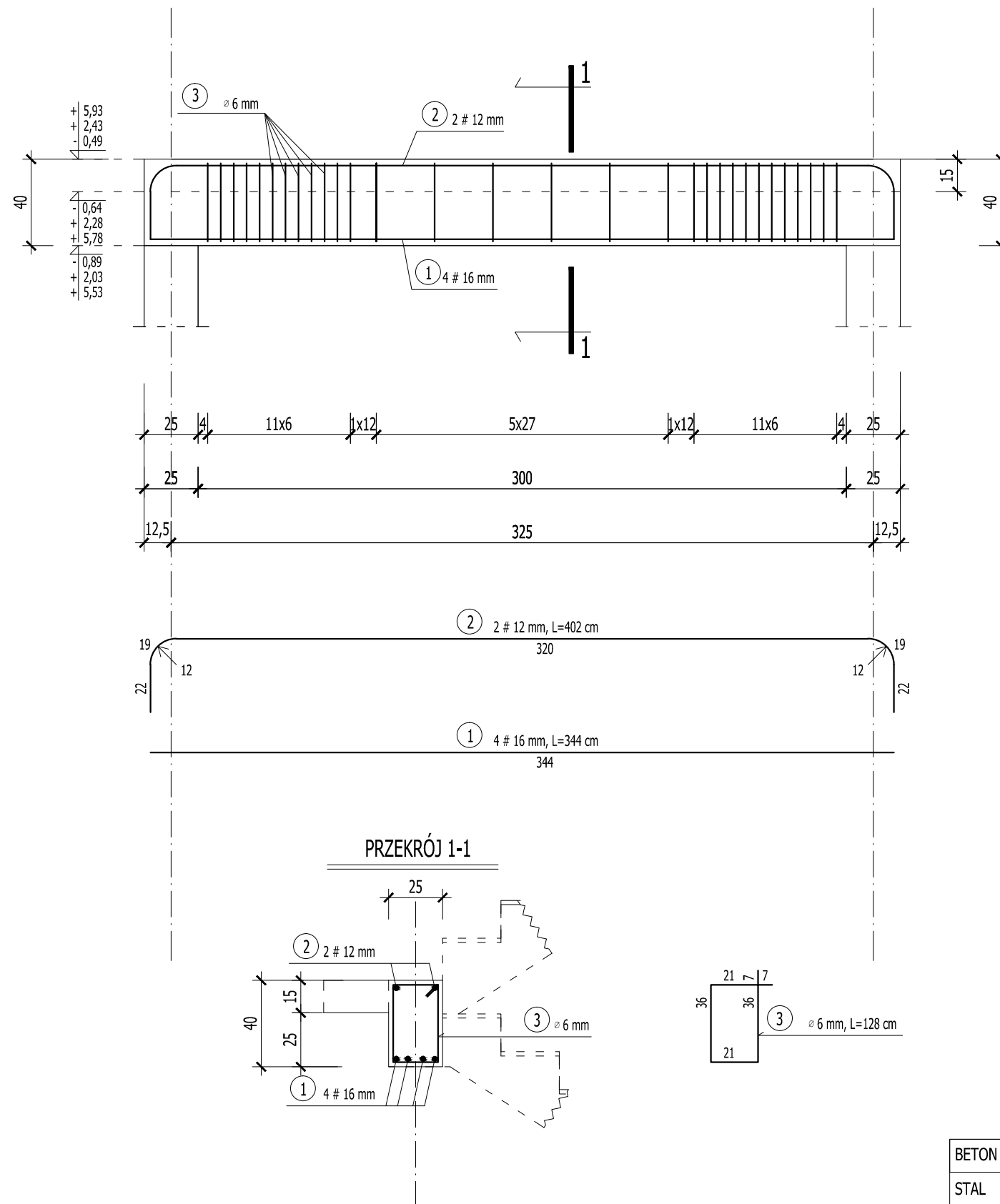
WYKAZ STALI ZBROJENIOWEJ- NADPROŻE N2						
NR	ILOŚĆ [szt.]	DŁUGOŚĆ [mb]	długość łączna			
			A-0 Φ6	A-III #12	A-III #16	A-III #20
1.	3	1,64		4,92		
2.	2	1,92		3,84		
3.	8	0,98	7,84			
DŁUGOŚĆ ŁĄCZNA [m]			7,84	8,76	0,00	0,00
CIĘŻAR 1 mb [kg]			0,222	0,888	1,578	2,466
CIĘŻAR DLA 1 ELEMENTU [kg]			1,74	7,78	0,00	0,00
CIĘŻAR DLA 2 ELEMENTÓW [kg]			3,48	15,56	0,00	0,00
RAZEM				19,04		

ROZPATRYWAĆ Z POZOSTAŁYMI RYS., OPISEM TECHNICZNYM I PROJEKTAMI BRANŻOWYMI !

	Firma KUBI mgr inż. Krzysztof Bąbol 97-200 Tomaszów Maz. ul. Ks. Popieluszki 65	
	BRANŻA: KONSTRUKCJA	PROJEKT WYKONAWCZY
NAZWA INWESTYCJI	Budowa budynku administracyjno-biurowego Urzędu Gminy	
ADRES INWESTYCJI	Tomaszów Maz., ul. Prezydenta I. Mościckiego 4, działka nr ewid. 268, obręb 12	
INWESTOR	GMINA TOMASZÓW MAZOWIECKI 97-200 Tomaszów Maz., ul. Prezydenta I. Mościckiego 4	
projektant: konstrukcje	sprawdzający: konstrukcje	
TEMAT: NADPROŻE N2- 25 x 25 cm, szt. 2 DATA: PAŹDZIERNIK 2014r. SKALA: 1:25		
		NR. RYS. 3.4.2

BETON C16/20
STAL
zbrojenie główne AIII [#]
strzemiona, rozdzielcze A0 [Ø]

BELKA BS1- 25 x 40 cm
 szt.3
 SKALA 1:25



WYKAZ STALI ZBROJENIOWEJ- BELKA BS1						
NR	ILOŚĆ [szt.]	DŁUGOŚĆ [mb]	długość łączna			
			A-0	A-III		
			Φ6	#12	#16	#20
1.	4	3,44			13,76	
2.	2	4,02		8,04		
3.	31	1,28	39,68			
DŁUGOŚĆ ŁĄCZNA [m]			39,68	8,04	13,76	0,00
CIĘŻAR 1 mb [kg]			0,222	0,888	1,578	2,466
CIĘŻAR DLA 1 ELEMENTU [kg]			8,81	7,14	21,71	0,00
CIĘŻAR DLA 3 ELEMENTÓW [kg]			26,43	21,42	65,14	0,00
RAZEM			112,99			

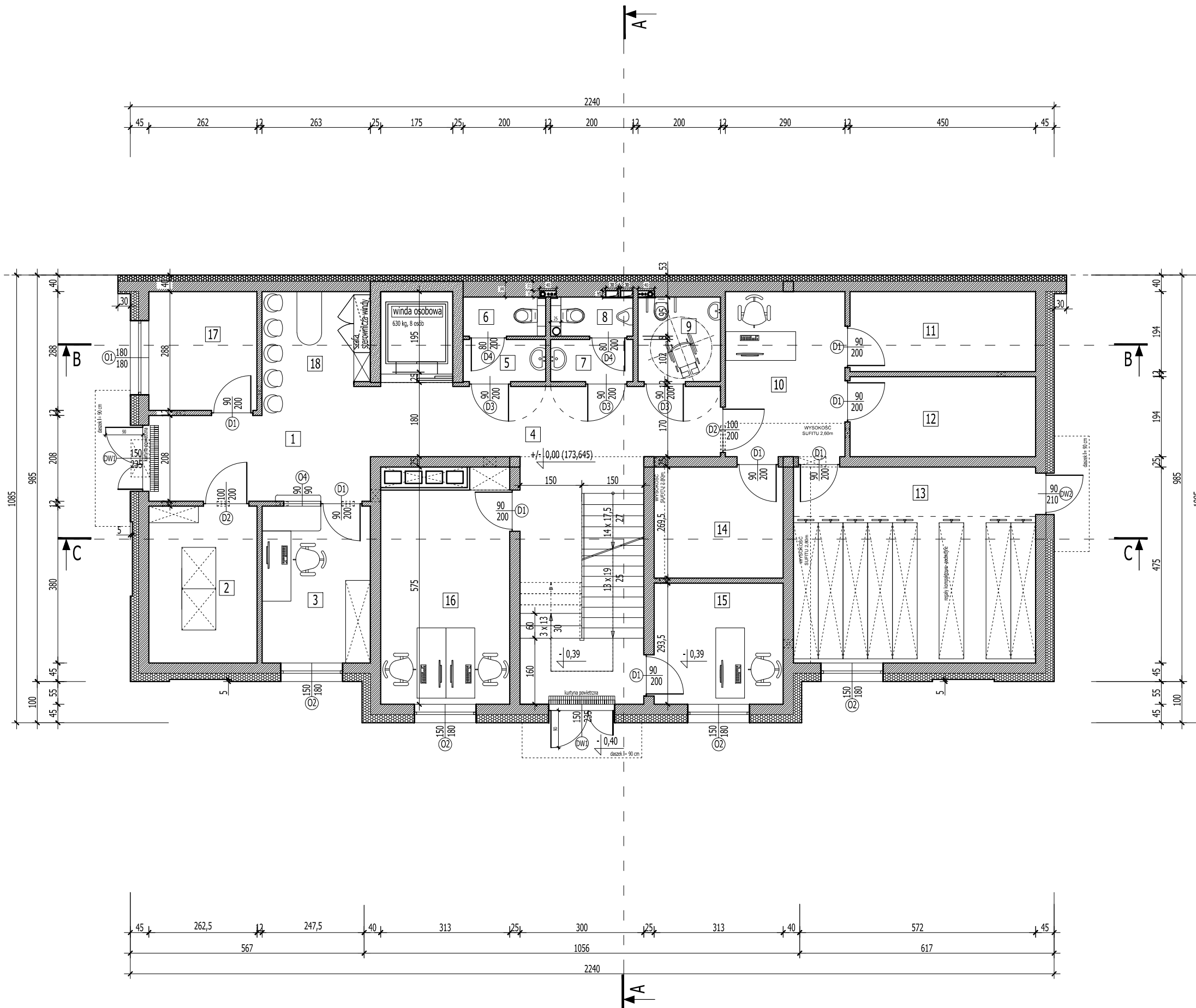
ROZPATRYWAĆ Z POZOSTAŁYMI RYS., OPISEM TECHNICZNYM I PROJEKTAMI BRANŻOWYMI !

	Firma KUBI mgr inż. Krzysztof Bąbol 97-200 Tomaszów Maz. ul. Ks. Popieluszki 65	
	BRANŻA: KONSTRUKCJA	PROJEKT WYKONAWCZY
NAZWA INWESTYCJI	Budowa budynku administracyjno-biurowego Urzędu Gminy	
ADRES INWESTYCJI	Tomaszów Maz., ul. Prezydenta I. Mościckiego 4, działka nr ewid. 268, obręb 12	
INWESTOR	GMINA TOMASZÓW MAZOWIECKI 97-200 Tomaszów Maz., ul. Prezydenta I. Mościckiego 4	
projektant: konstrukcje	sprawdzający: konstrukcje	
TEMAT: BELKA BS1- 25 x 40 cm, szt. 3		
DATA: PAŹDZIERNIK 2014r.	SKALA: 1:25	NR. RYS. 3.4.3

BETON C16/20
STAL
zbrojenie główne AIII [#]
strzemiona, rozdzielcze A0 [Ø]

RZUT PARTERU- WYPOSAŻENIE

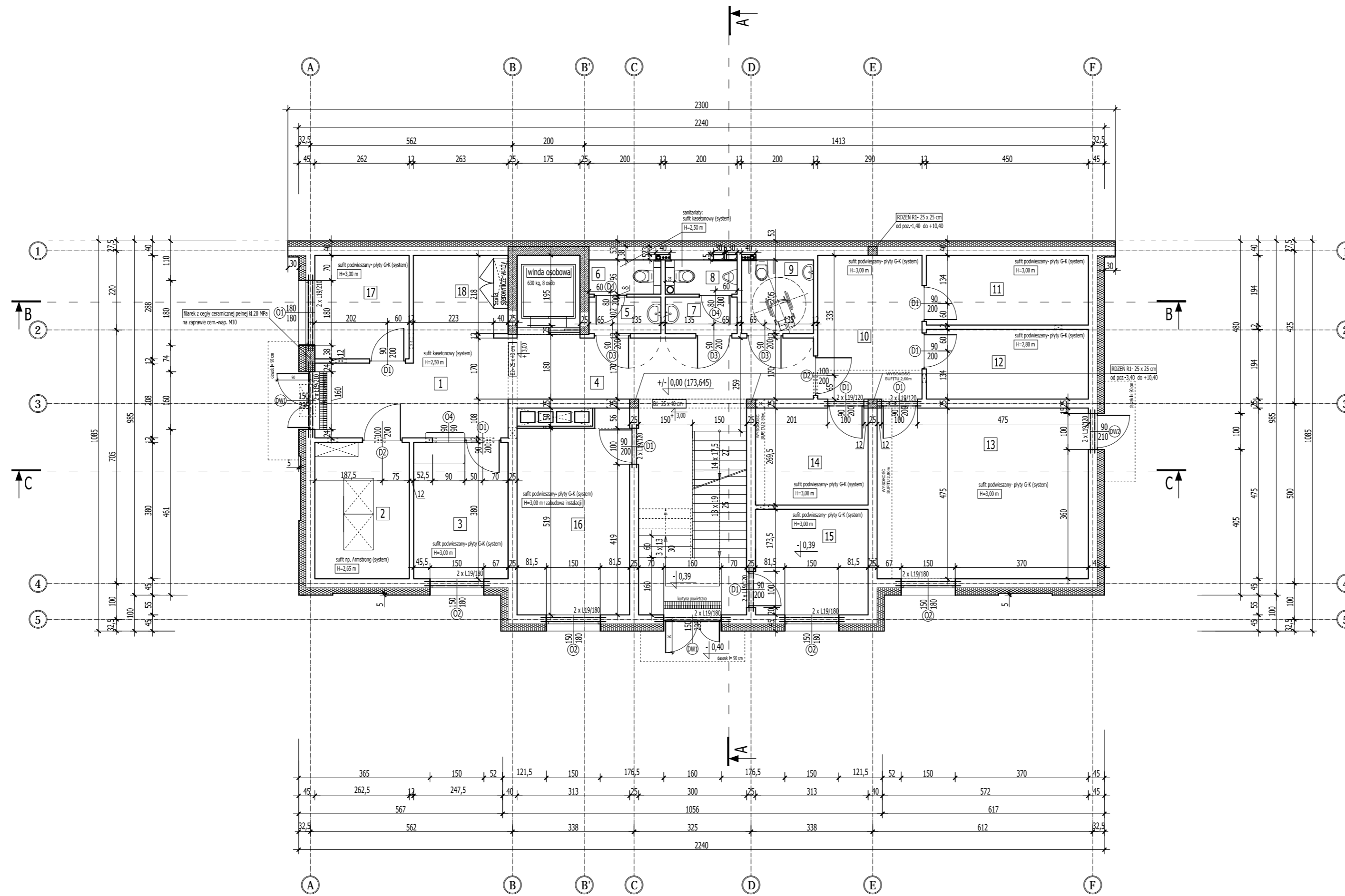
SKALA 1:100



WYKAZ POMIESZCZEŃ- PARTER				
LP.	RODZAJ POMIESZCZENIA	RODZAJ PODŁOGI	POW. PODŁOGI	POW. UŻYTKOWA
			[m2]	pom. wg PN-ISO 9836:1997 [m2]
1.	HOLL	GRES	13,01	12,77
2.	SERWEROWNIA	GRES	9,97	9,78
3.	KASA	GRES	9,97	9,78
4.	KORYTARZ + SCHODY	GRES	32,43	32,00
5.	PRZEDSIÓNEK	GRES	2,04	1,95
6.	WC "D"	GRES	1,90	1,81
7.	PRZEDSIÓNEK	GRES	2,04	1,95
8.	WC "M"	GRES	1,90	1,81
9.	WC DLA NIEPEŁNOSPRAWNYCH	GRES	4,10	3,98
10.	POKÓJ BIUROWY- ARCHIWISTKA	GRES	11,60	11,39
11.	ARCHIWUM DLA ZEAS-u	GRES	8,73	8,54
12.	ARCHIWUM DLA GOPS-u	GRES	8,73	8,54
13.	ARCHIWUM DLA GMINY	GRES	27,88	27,56
14.	ARCHIWUM DLA GZK	GRES	8,43	8,26
15.	POKÓJ BIUROWY- KONTROLA	GRES	9,19	9,00
16.	POKÓJ BIUROWY- KSIĘGOWOŚĆ	GRES	16,79	16,52
17.	POKÓJ BIUROWY- INFORMATYK	GRES	7,54	7,38
18.	POCZEKALNIA	GRES	5,73	5,59
RAZEM			181,98	178,61

ROZPATRYWAĆ Z POZOSTALYMI RYS., OPISEM TECHNICZNYM I PROJEKTAMI BRANŻOWYMI !

	Firma KUBI mgr inż. Krzysztof Bąbol 97-200 Tomaszów Maz. ul. Ks. Popieluszki 65	
	BRANŻA: ARCHITEKTURA/KONSTRUKCJA	PROJEKT WYKONAWCZY
NAZWA INWESTYCJI	Budowa budynku administracyjno-biurowego Urzędu Gminy	
ADRES INWESTYCJI	Tomaszów Maz., ul. Prezydenta I. Mościckiego 4, działka nr ewid. 268, obręb 12	
INWESTOR	GMINA TOMASZÓW MAZOWIECKI 97-200 Tomaszów Maz., ul. Prezydenta I. Mościckiego 4	
projektant: konstrukcje	projektant: architektura	
sprawdzający: konstrukcje	sprawdzający: architektura	
TEMAT: RZUT PARTERU - WYPOSAŻENIE DATA: LISTOPAD 2014r. SKALA: 1:100		
		NR. RYS. 3.5.



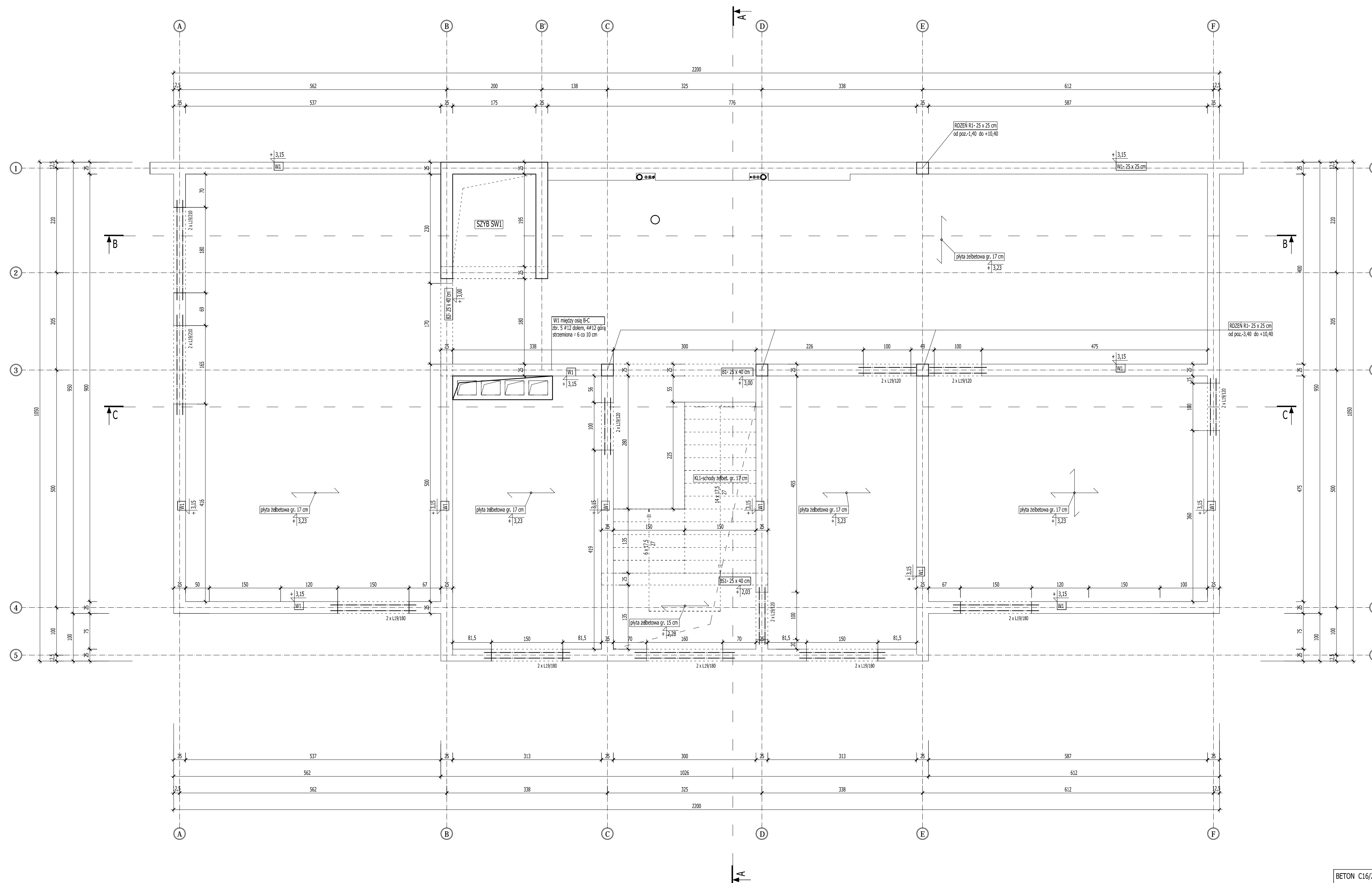
WYKAZ POMIESZCZEŃ- PARTER				
LP.	RODZAJ POMIESZCZENIA	RODZAJ PODŁOGI	POW. PODŁOGI	POW. UŻYTKOWA
			[m2]	pom. wg PN-ISO 9836:1997 [m2]
1.	HOLL	GRES	13,01	12,77
2.	SERWEROWNIA	GRES	9,97	9,78
3.	KASA	GRES	9,97	9,78
4.	KORYTARZ + SCHODY	GRES	32,43	32,00
5.	PRZEDSIONEK	GRES	2,04	1,95
6.	WC "D"	GRES	1,90	1,81
7.	PRZEDSIONEK	GRES	2,04	1,95
8.	WC "M"	GRES	1,90	1,81
9.	WC DLA NIEPEŁNOSPRAWNYCH	GRES	4,10	3,98
10.	POKÓJ BIUROWY- ARCHIWISTKA	GRES	11,60	11,39
11.	ARCHIWUM DLA ZEAS-u	GRES	8,73	8,54
12.	ARCHIWUM DLA GOPS-u	GRES	8,73	8,54
13.	ARCHIWUM DLA GMINY	GRES	27,88	27,56
14.	ARCHIWUM DLA GZK	GRES	8,43	8,26
15.	POKÓJ BIUROWY- KONTROLA	GRES	9,19	9,00
16.	POKÓJ BIUROWY- KSIĘGOWOŚĆ	GRES	16,79	16,52
17.	POKÓJ BIUROWY- INFORMATYK	GRES	7,54	7,38
18.	POCZEKALNIA	GRES	5,73	5,59
RAZEM			181,98	178,61

ROZPATRYWAĆ Z POZOSTALYMI RYS., OPISEM TECHNICZNYM I PROJEKTAMI BRANŻOWYMI !

	Firma KUBI		mgr inż. Krzysztof Bąbel	
	97-200 Tomaszów Maz.		ul. Ks. Popiełuszki 65	
	BRANŻA: ARCHITEKTURA/KONSTRUKCJA		PROJEKT WYKONAWCZY	
NAZWA INWESTYCJI	Budowa budynku administracyjno-biurowego Urzędu Gminy			
ADRES INWESTYCJI	Tomaszów Maz., ul. Prezydenta I. Mościckiego 4, działka nr ewid. 268, obręb 12			
INWESTOR	GMINA TOMASZÓW MAZOWIECKI 97-200 Tomaszów Maz., ul. Prezydenta I. Mościckiego 4			
projektant: konstrukcje			projektant: architektura	
sprawdzający: konstrukcje		sprawdzający: architektura		
TEMAT: RZUT PARTERU DATA: LISTOPAD 2014r. SKALA: 1:100				
				3.6.

UWAGA ! [Symbol] - otwory i przejścia instalacyjne
 Wszelkie otwory i przejścia instalacyjne w ścianach i stropach wykonać zgodnie z projektami branżowymi.

RZUT STROPU NAD PARTEREM
 RYSUNEK SZALUNKOWY
 SKALA 1:50

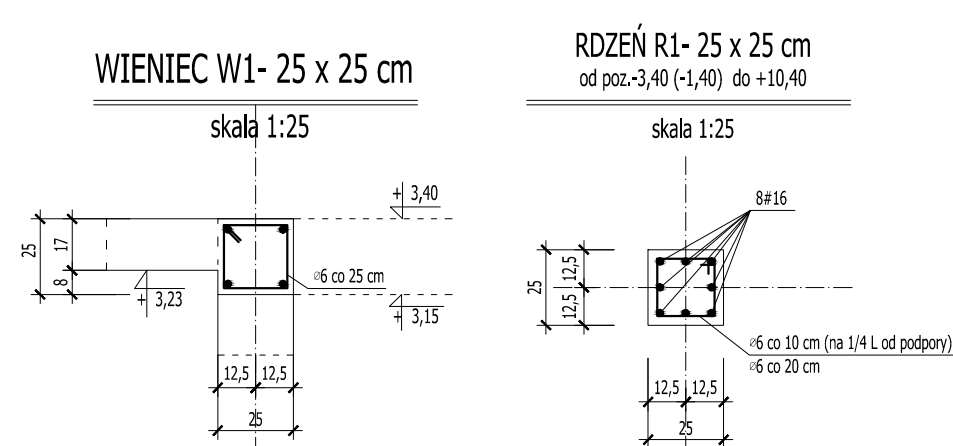
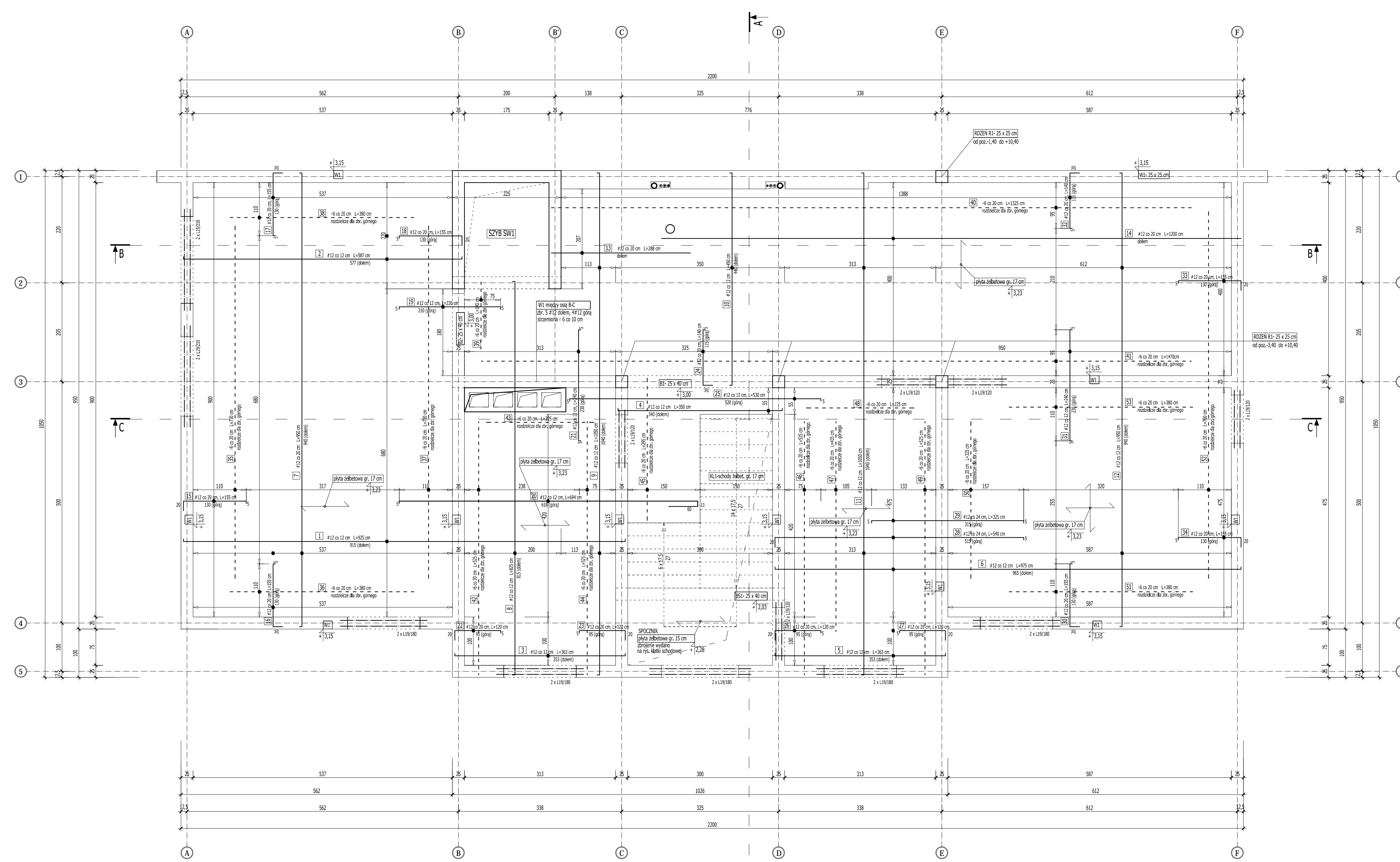


UWAGA!
 Wszystkie otwory i przejścia instalacyjne w ścianach i stropach wykonać zgodnie z projektami branżowymi.
 ROZPATRYWAĆ Z POZOSTALYMI RYS., OPISEM TECHNICZNYM I PROJEKTAMI BRANŻOWYMI!

	Firma KUBI mgr inż. Krzysztof Bąbol 97-200 Tomaszów Maz. ul. Ks. Popiełuszki 65
	BRANŻA: KONSTRUKCJA PROJEKT WYKONAWCZY
NAZWA INWESTYCJI Budowa budynku administracyjno-biurowego Urzędu Gminy	ADRES INWESTYCJI Tomaszów Maz., ul. Prezydenta I. Mościckiego 4, działka nr ewid. 268, obręb 12
INWESTOR GMINA TOMASZÓW MAZOWIECKI	97-200 Tomaszów Maz., ul. Prezydenta I. Mościckiego 4
projektant: konstrukcje	sprawdzający: konstrukcje
TEMAT: RZUT STROPU NAD PARTEREM- RYS. SZALUNKOWY	SKALA: 1:50 3.7.
DATA: PAŹDZIERNIK 2014r.	

BETON C16/20
 STAL
 zbrojenie główne AIII [#]
 strzemiona, rozdzielcze AO [°]

RZUT STROPU NAD PARTEREM
ZBROJENIE
SKALA 1:50



WYKAZ STALI ZBROJENIOWEJ STROP NAD PARTEREM- PŁYTA GR. 17 cm poz. spodu +3,23 n

NR	ILOŚĆ szt.	DŁUGOŚĆ [m]	Długość łączna			
			A-0	A-III	A-III	#20
ZBROJENIE GŁÓWNE- W DOLNEJ STREFIE PRZEKROJU (a=2 cm)						
1.	58	9,75	573,42			
2.	19	5,87	111,53			
3.	9	3,63	32,67			
4.	6	3,50	21,00			
5.	9	3,63	32,67			
6.	41	9,75	399,75			
7.	28	9,50	266,00			
8.	18	8,25	148,50			
9.	10	10,50	105,00			
10.	30	4,50	135,00			
11.	27	10,50	283,50			
12.	52	9,50	494,00			
13.	11	2,88	31,68			
14.	21	12,00	252,00			
ZBROJENIE GŁÓWNE- W GÓRNEJ STREFIE PRZEKROJU (a=2 cm)						
15.	46	1,55	71,30			
16.	28	1,55	43,40			
17.	28	1,55	43,40			
18.	12	1,55	18,60			
19.	16	2,20	35,20			
20.	36	6,94	249,84			
21.	27	2,40	65,00			
22.	6	1,20	7,20			
23.	6	1,20	7,20			
24.	17	1,40	23,80			
25.	6	5,30	31,80			
26.	27	1,20	32,40			
27.	6	1,20	7,20			
28.	21	5,40	113,40			
29.	21	3,25	68,25			
30.	30	1,55	47,00			
31.	80	2,40	192,00			
32.	70	1,40	98,00			
33.	21	1,55	32,55			
34.	25	1,55	38,75			
ZBROJENIE ROZDZIELCZE						
35.	7	7,30	51,10			
36.	7	3,80	26,60			
37.	7	7,30	51,10			
38.	7	3,80	26,60			
39.	5	1,40	7,00			
40.	6	13,25	79,50			
41.	6	14,70	88,20			
42.	13	5,25	68,25			
43.	5	2,25	11,25			
44.	7	5,25	36,75			
45.	9	2,95	26,55			
46.	5	5,25	26,25			
47.	6	4,35	26,10			
48.	7	2,25	15,75			
49.	8	5,25	42,00			
50.	9	3,25	29,25			
51.	7	3,80	26,60			
52.	7	7,60	53,20			
53.	7	3,80	26,60			
DŁUGOŚĆ ŁĄCZNA [m]			684,54	4071,19	0,00	0,00
CIEŻAR I [m³]			0,222	0,888	1,578	2,466
CIEŻAR DLA I ELEMENTU [kg]			151,97	3615,21	0,00	0,00
RAZEM				3767,18		
WIENIEC ŻELBETOWY 25 x 25 cm, L=98,11 m						
#12	4	98,11	392,44			
#6	403	0,94	378,82			
DŁUGOŚĆ ŁĄCZNA [m]			771,26	392,44	0,00	0,00
CIEŻAR I [m³]			0,222	0,888	1,578	2,466
CIEŻAR DLA I ELEMENTU [kg]			84,10	348,49	0,00	0,00
RAZEM				432,58		

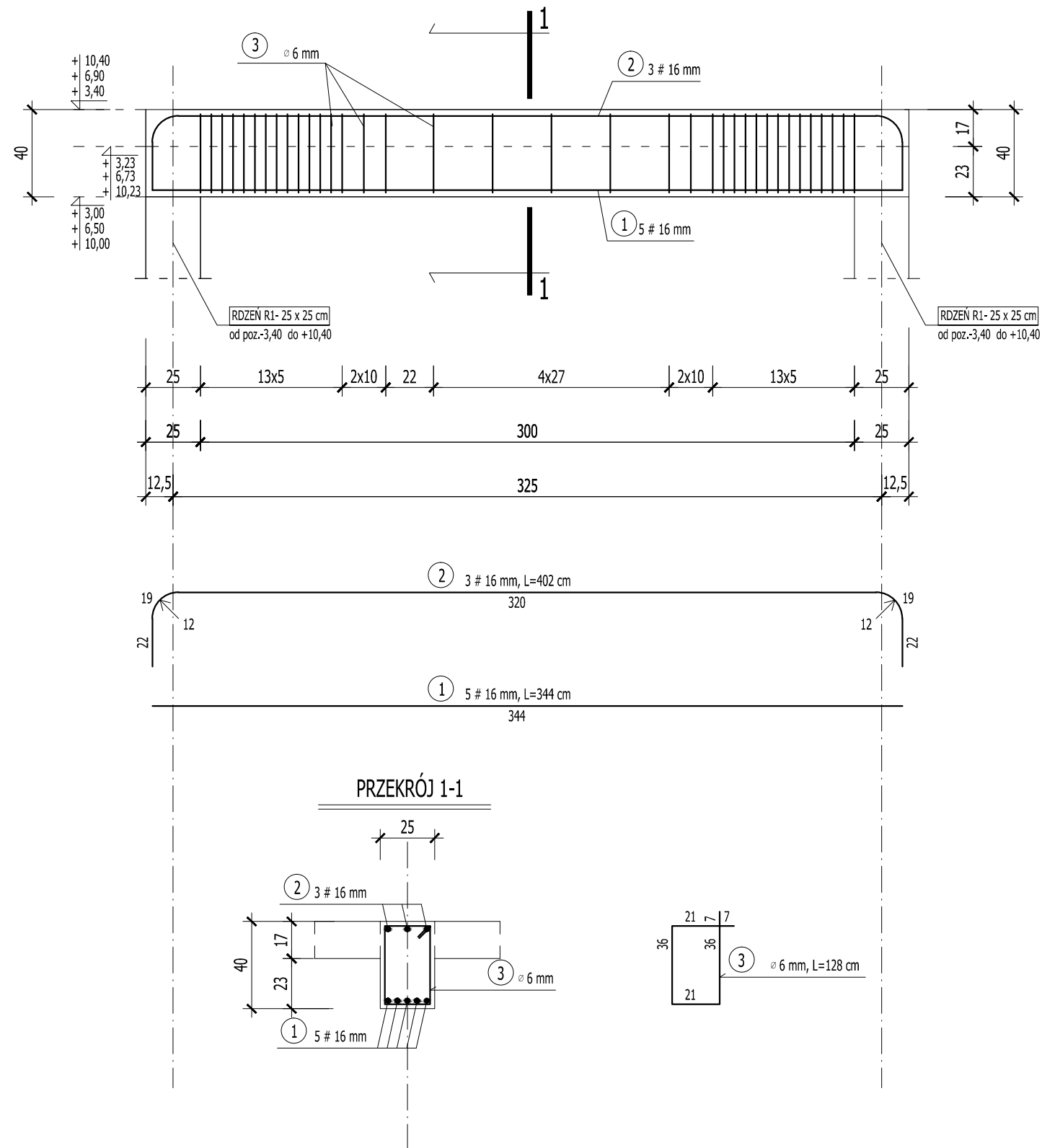
UWAGA!
Wszelkie otwory i przejścia instalacyjne w ścianach i stropach wykonać zgodnie z projektami branżowymi.

BETON C16/20
STAL
zbrojenie główne AIII [#]
strzemiona, rozdzielcze AO [°]

ROZPATRYWAĆ Z POZOSTALYMI RYS., OPISEM TECHNICZNYM I PROJEKTAMI BRANŻOWYMI!

	Firma KUBI	mgr inż. Krzysztof Bąbol
	97-200 Tomaszów Maz.	ul. Ks. Popiełuszki 65
BRANŻA: KONSTRUKCJA	PROJEKT WYKONAWCZY	
NAZWA INWESTYCJI	Budowa budynku administracyjno-biurowego Urzędu Gminy	
ADRES INWESTYCJI	Tomaszów Maz., ul. Prezydenta I. Mościckiego 4, działka nr ewid. 268, obręb 12	
INWESTOR	GMINA TOMASZÓW MAZOWIECKI	
projektant: konstrukcja	sprawdzający: konstrukcja	
DATA: PAZDZIERNIK 2014r.	SKALA: 1:50	3.7.1

BELKA B1- 25 x 40 cm
 szt.3
 SKALA 1:25



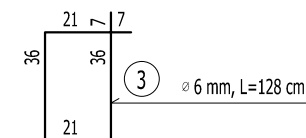
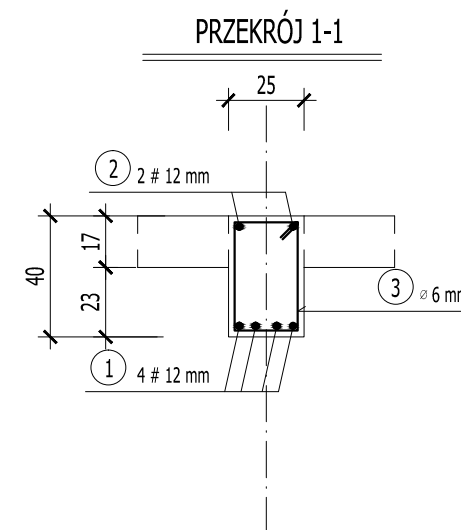
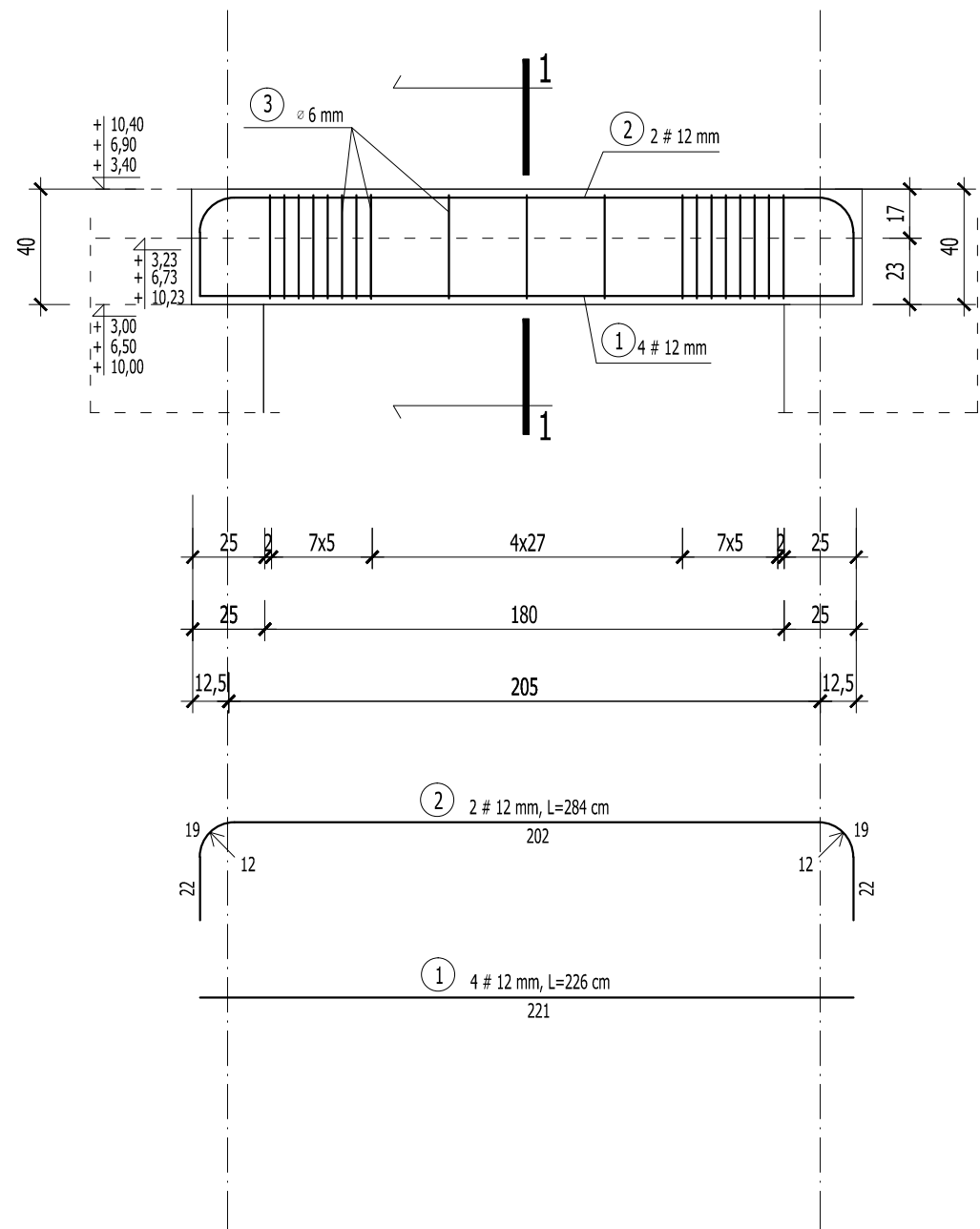
WYKAZ STALI ZBROJENIOWEJ- BELKA B1						
NR	ILOŚĆ [szt.]	DŁUGOŚĆ [mb]	długość łączna			
			A-0 Φ6	A-III #12	A-III #16	A-III #20
1.	5	3,44			17,20	
2.	3	4,02			12,06	
3.	36	1,28	46,08			
DŁUGOŚĆ ŁĄCZNA [m]			46,08	0,00	29,26	0,00
CIEŻAR 1 mb [kg]			0,222	0,888	1,578	2,466
CIEŻAR DLA 1 ELEMENTU [kg]			10,23	0,00	46,17	0,00
CIEŻAR DLA 3 ELEMENTÓW [kg]			30,69	0,00	138,52	0,00
RAZEM			169,21			

ROZPATRYWAĆ Z POZOSTAŁYMI RYS., OPISEM TECHNICZNYM I PROJEKTAMI BRANŻOWYMI !

	Firma KUBI mgr inż. Krzysztof Bąbol 97-200 Tomaszów Maz. ul. Ks. Popieluszki 65	
	BRANŻA: KONSTRUKCJA	PROJEKT WYKONAWCZY
NAZWA INWESTYCJI	Budowa budynku administracyjno-biurowego Urzędu Gminy	
ADRES INWESTYCJI	Tomaszów Maz., ul. Prezydenta I. Mościckiego 4, działka nr ewid. 268, obręb 12	
INWESTOR	GMINA TOMASZÓW MAZOWIECKI 97-200 Tomaszów Maz., ul. Prezydenta I. Mościckiego 4	
projektant: konstrukcje	sprawdzający: konstrukcje	
TEMAT: BELKA B1- 25 x 40 cm, szt. 3		
DATA: PAŹDZIERNIK 2014r.	SKALA: 1:25	NR RYS: 3.7.2

BETON C16/20
STAL
zbrojenie główne AIII [#]
strzemiona, rozdzielcze A0 [Ø]

BELKA B2- 25 x 40 cm
 szt.3
 SKALA 1:25



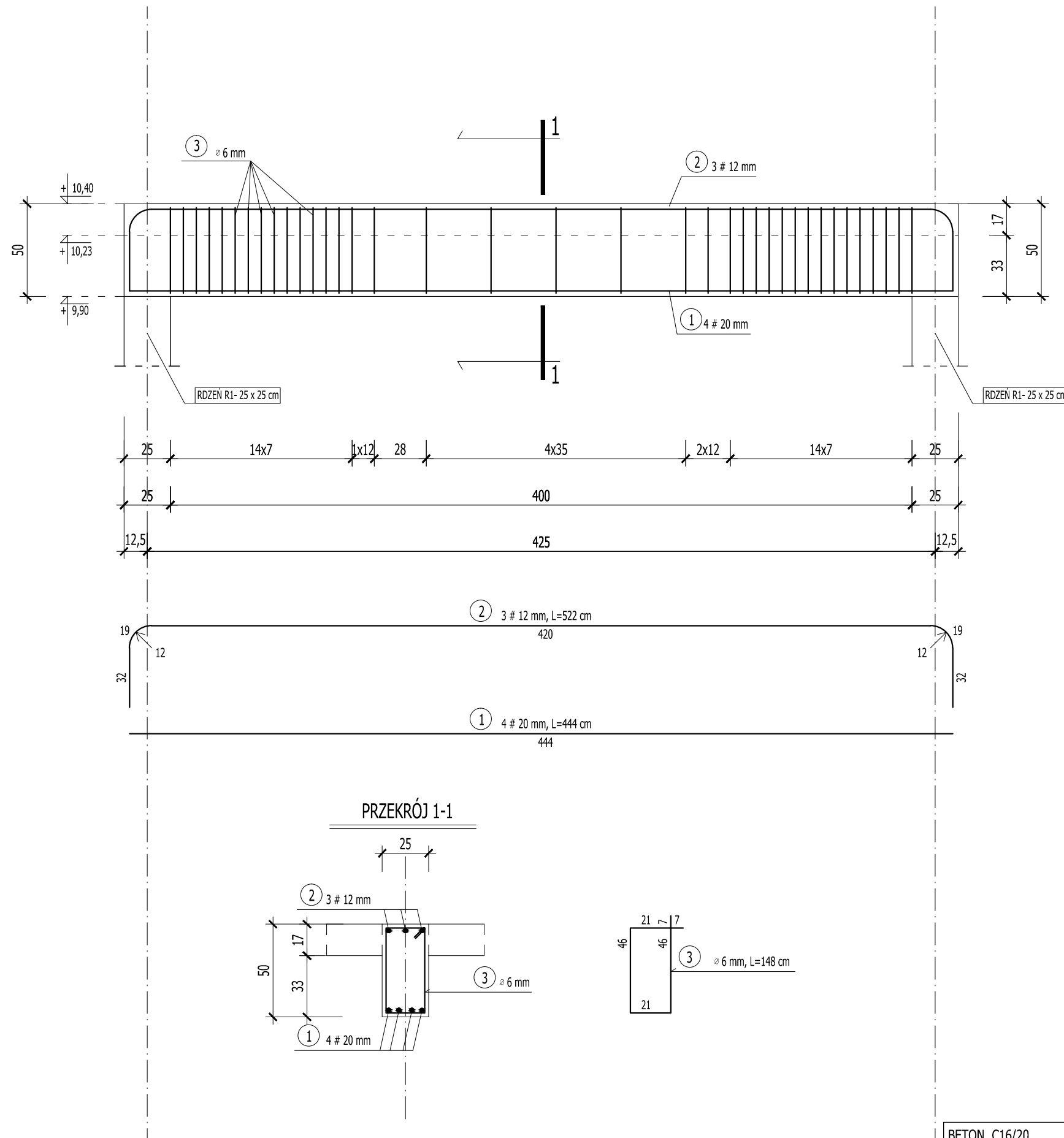
WYKAZ STALI ZBROJENIOWEJ- BELKA B2					
NR	ILOŚĆ [szt.]	DŁUGOŚĆ [mb]	długość łączna		
			A-0 Φ6	A-III #12	A-III #16
1.	4	2,26		9,04	
2.	2	2,84		5,68	
3.	20	1,28	25,60		
DŁUGOŚĆ ŁĄCZNA [m]			25,60	14,72	0,00
CIEŻAR 1 mb [kg]			0,222	0,888	1,578
CIEŻAR DLA 1 ELEMENTU [kg]			5,68	13,07	0,00
CIEŻAR DLA 3 ELEMENTÓW [kg]			17,05	39,21	0,00
RAZEM			56,26		

ROZPATRYWAĆ Z POZOSTAŁYMI RYS., OPISEM TECHNICZNYM I PROJEKTAMI BRANŻOWYMI !

	Firma KUBI mgr inż. Krzysztof Bąbol 97-200 Tomaszów Maz. ul. Ks. Popieluszki 65	
	BRANŻA: KONSTRUKCJA	PROJEKT WYKONAWCZY
NAZWA INWESTYCJI	Budowa budynku administracyjno-biurowego Urzędu Gminy	
ADRES INWESTYCJI	Tomaszów Maz., ul. Prezydenta I. Mościckiego 4, działka nr ewid. 268, obręb 12	
INWESTOR	GMINA TOMASZÓW MAZOWIECKI 97-200 Tomaszów Maz., ul. Prezydenta I. Mościckiego 4	
projektant: konstrukcje	sprawdzający: konstrukcje	
TEMAT: BELKA B2- 25 x 40 cm, szt. 3 DATA: PAŹDZIERNIK 2014r. SKALA: 1:25		
		NR RYS 3.7.3

BETON C16/20
STAL
zbrojenie główne AIII [#]
strzemiona, rozdzielcze A0 [Ø]

BELKA B3- 25 x 50 cm
 szt.1
 SKALA 1:25



WYKAZ STALI ZBROJENIOWEJ- BELKA B3						
NR	ILOŚĆ [szt.]	DŁUGOŚĆ [mb]	długość łączna			
			A-0 Φ6	#12	#16	#20
1.	4	4,44				17,76
2.	3	5,22		15,66		
3.	37	1,48	54,76			
DŁUGOŚĆ ŁĄCZNA [m]			54,76	15,66	0,00	17,76
CIĘŻAR 1 mb [kg]			0,222	0,888	1,578	2,466
CIĘŻAR DLA 1 ELEMENTU [kg]			12,16	13,91	0,00	43,80
RAZEM			69,86			

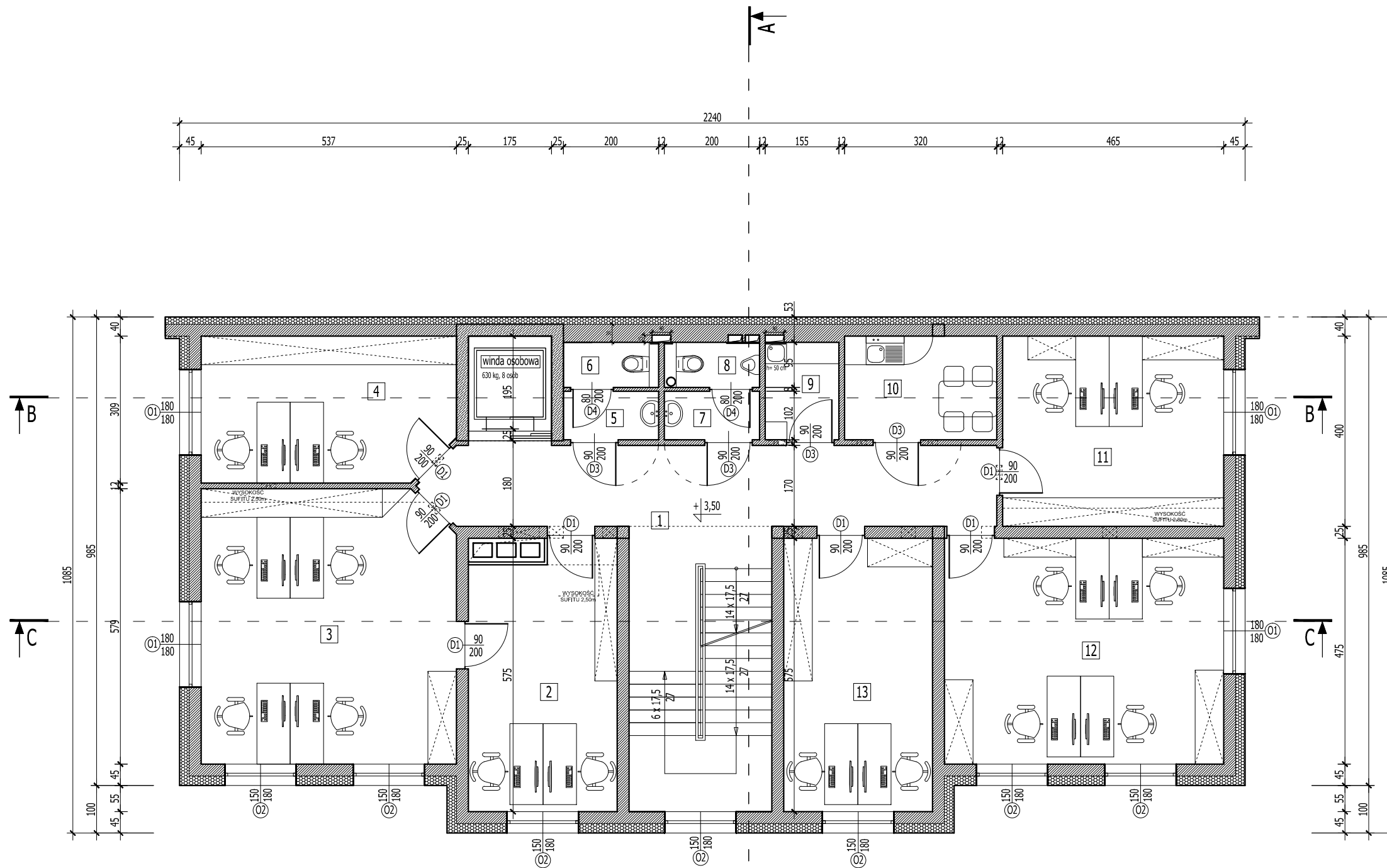
ROZPATRYWAĆ Z POZOSTAŁYMI RYS., OPISEM TECHNICZNYM I PROJEKTAMI BRANŻOWYMI !

	Firma KUBI mgr inż. Krzysztof Bąbol 97-200 Tomaszów Maz. ul. Ks. Popieluszki 65	
	BRANŻA: KONSTRUKCJA	PROJEKT WYKONAWCZY
NAZWA INWESTYCJI	Budowa budynku administracyjno-biurowego Urzędu Gminy	
ADRES INWESTYCJI	Tomaszów Maz., ul. Prezydenta I. Mościckiego 4, działka nr ewid. 268, obręb 12	
INWESTOR	GMINA TOMASZÓW MAZOWIECKI 97-200 Tomaszów Maz., ul. Prezydenta I. Mościckiego 4	
projektant: konstrukcje	sprawdzający: konstrukcje	
TEMAT: BELKA B3- 25 x 50 cm, szt. 1 DATA: PAŹDZIERNIK 2014r. SKALA: 1:25		
		NR RYS 3.7.4

BETON C16/20
STAL
zbrojenie główne AIII [#]
strzemiona, rozdzielcze A0 [Ø]

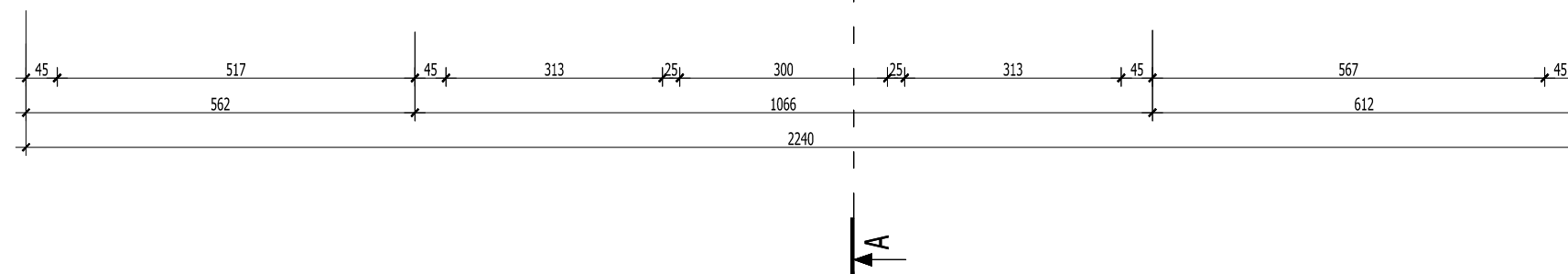
RZUT I PIĘTRA- WYPOSAŻENIE

SKALA 1:100



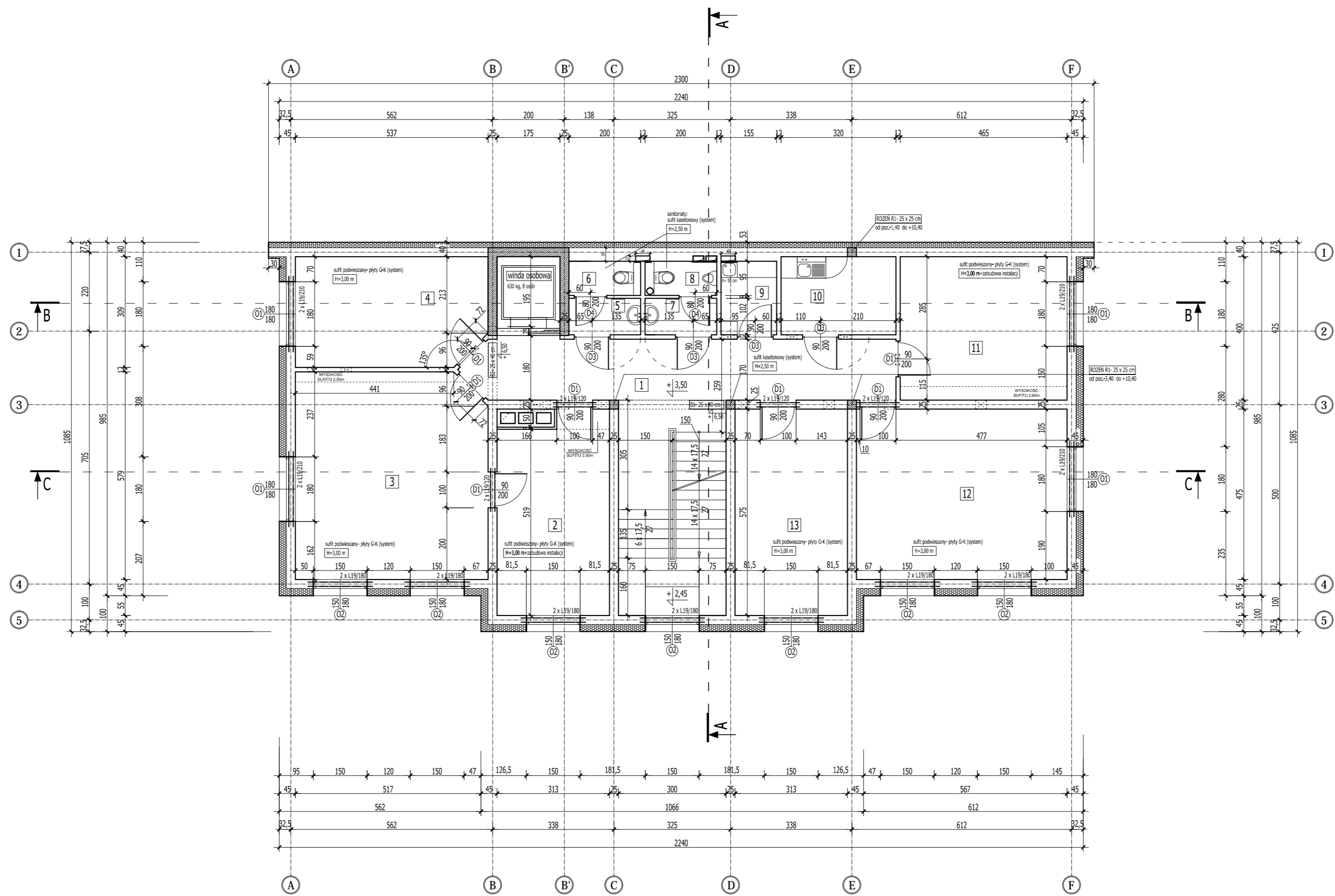
WYKAZ POMIESZCZEŃ- I PIĘTRO				
LP.	RODZAJ POMIESZCZENIA	RODZAJ PODŁOGI	POW. PODŁOGI	POW. UŻYTKOWA
			[m ²]	pom. wg PN-ISO 9836:1997 [m ²]
1.	KORYTARZ + SCHODY	GRES	38,03	37,45
2.	POKÓJ BIUROWY- KIEROWNIK GZK	GRES	17,07	16,80
3.	POKÓJ BIUROWY- GZK	GRES	30,63	30,30
4.	POKÓJ BIUROWY- GOPS	GRES	16,13	15,89
5.	PRZEDSIONEK	GRES	2,04	1,95
6.	WC "D"	GRES	1,90	1,81
7.	PRZEDSIONEK	GRES	2,04	1,95
8.	WC "M"	GRES	1,90	1,81
9.	POM. PORZĄDKOWE	GRES	3,18	3,07
10.	ZAPLECZE- POKÓJ ŚNIADAŃ	GRES	6,98	6,81
11.	POKÓJ BIUROWY- GOPS	GRES	18,60	18,34
12.	POKÓJ BIUROWY- GOPS	GRES	27,88	27,56
13.	POKÓJ BIUROWY- GOPS	GRES	18,00	17,73
RAZEM			184,38	181,47

ROZPATRYWAĆ Z POZOSTALYMI RYS., OPISEM TECHNICZNYM I PROJEKTAMI BRANŻOWYMI !



	Firma KUBI mgr inż. Krzysztof Bąbol	
	97-200 Tomaszów Maz. ul. Ks. Popieluszki 65	
BRANŻA: ARCHITEKTURA/KONSTRUKCJA	PROJEKT WYKONAWCZY	
NAZWA INWESTYCJI	Budowa budynku administracyjno-biurowego Urzędu Gminy	
ADRES INWESTYCJI	Tomaszów Maz., ul. Prezydenta I. Mościckiego 4, działka nr ewid. 268, obręb 12	
INWESTOR	GMINA TOMASZÓW MAZOWIECKI 97-200 Tomaszów Maz., ul. Prezydenta I. Mościckiego 4	
projektant: konstrukcje	projektant: architektura	
sprawdzający: konstrukcje	sprawdzający: architektura	
TEMAT: RZUT I PIĘTRA - WYPOSAŻENIE DATA: LISTOPAD 2014r. SKALA: 1:100		
		NR. RYS. 3.8.

RZUT I PIĘTRA
SKALA 1:100



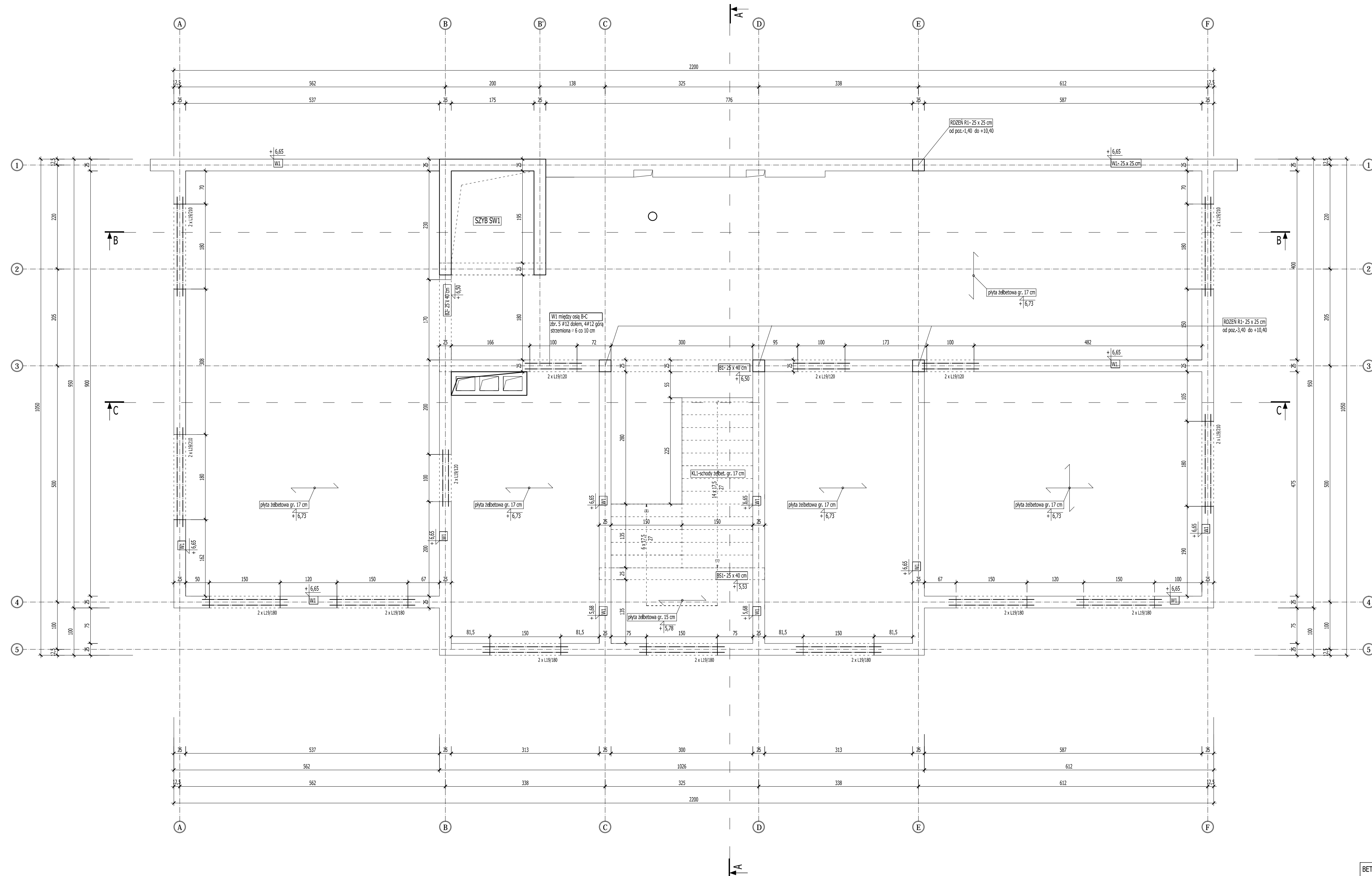
WYKAZ POMIESZCZEŃ- I PIĘTRO				
LP.	RODZAJ POMIESZCZENIA	RODZAJ PODŁOGI	POW. PODŁOGI	POW. UŻYTKOWA
			[m ²]	pom. wg PN-ISO 9836:1997 [m ²]
1.	KORYTARZ + SCHODY	GRES	38,03	37,45
2.	POKÓJ BIUROWY- KIEROWNIK GZK	GRES	17,07	16,80
3.	POKÓJ BIUROWY- GZK	GRES	30,63	30,30
4.	POKÓJ BIUROWY- GOPS	GRES	16,13	15,89
5.	PRZEDSIONEK	GRES	2,04	1,95
6.	WC "D"	GRES	1,90	1,81
7.	PRZEDSIONEK	GRES	2,04	1,95
8.	WC "M"	GRES	1,90	1,81
9.	POM. PORZĄDKOWE	GRES	3,18	3,07
10.	ZAPLECZE- POKÓJ ŚNIADAŃ	GRES	6,98	6,81
11.	POKÓJ BIUROWY- GOPS	GRES	18,60	18,34
12.	POKÓJ BIUROWY- GOPS	GRES	27,88	27,56
13.	POKÓJ BIUROWY- GOPS	GRES	18,00	17,73
RAZEM			184,38	181,47

ROZPATRYWAĆ Z POZOSTALYMI RYS., OPISEM TECHNICZNYM I PROJEKTAMI BRANŻOWYMI !

	Firma KUBI	mgr inż. Krzysztof Bąbol
	97-200 Tomaszów Maz.	ul. Ks. Popieluszki 65
BRANŻA: ARCHITEKTURA/KONSTRUKCJA	PROJEKT WYKONAWCZY	
NAZWA INWESTYCJI	Budowa budynku administracyjno-biurowego Urzędu Gminy	
ADRES INWESTYCJI	Tomaszów Maz., ul. Prezydenta I. Mościckiego 4, działka nr ewid. 268, obręb 12	
INWESTOR	GMINA TOMASZÓW MAZOWIECKI 97-200 Tomaszów Maz., ul. Prezydenta I. Mościckiego 4	
projektant: konstrukcje	projektant: architektura	
sprawdzający: konstrukcje	sprawdzający: architektura	
TEMAT: RZUT I PIĘTRA DATA: LISTOPAD 2014r.		NR. RYS. 3.9.

UWAGA ! - otwory i przejścia instalacyjne
Wszelkie otwory i przejścia instalacyjne w ścianach i stropach wykonać zgodnie z projektami branżowymi.

RZUT STROPU NAD I PIĘTREM
 RYSUNEK SZALUNKOWY
 SKALA 1:50



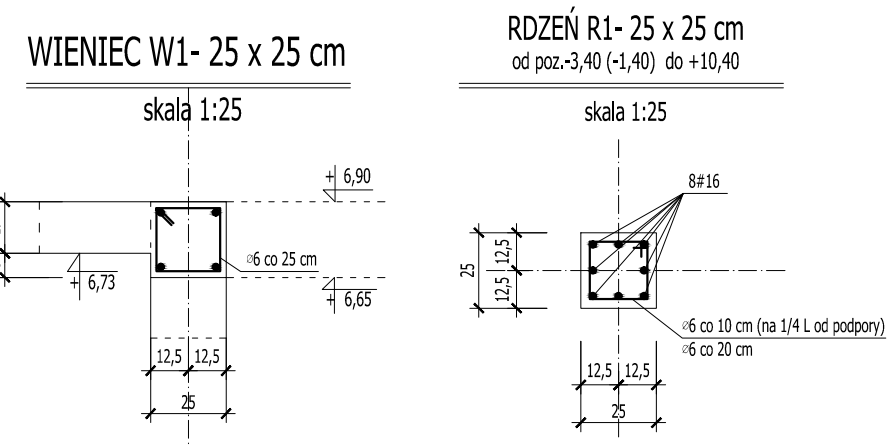
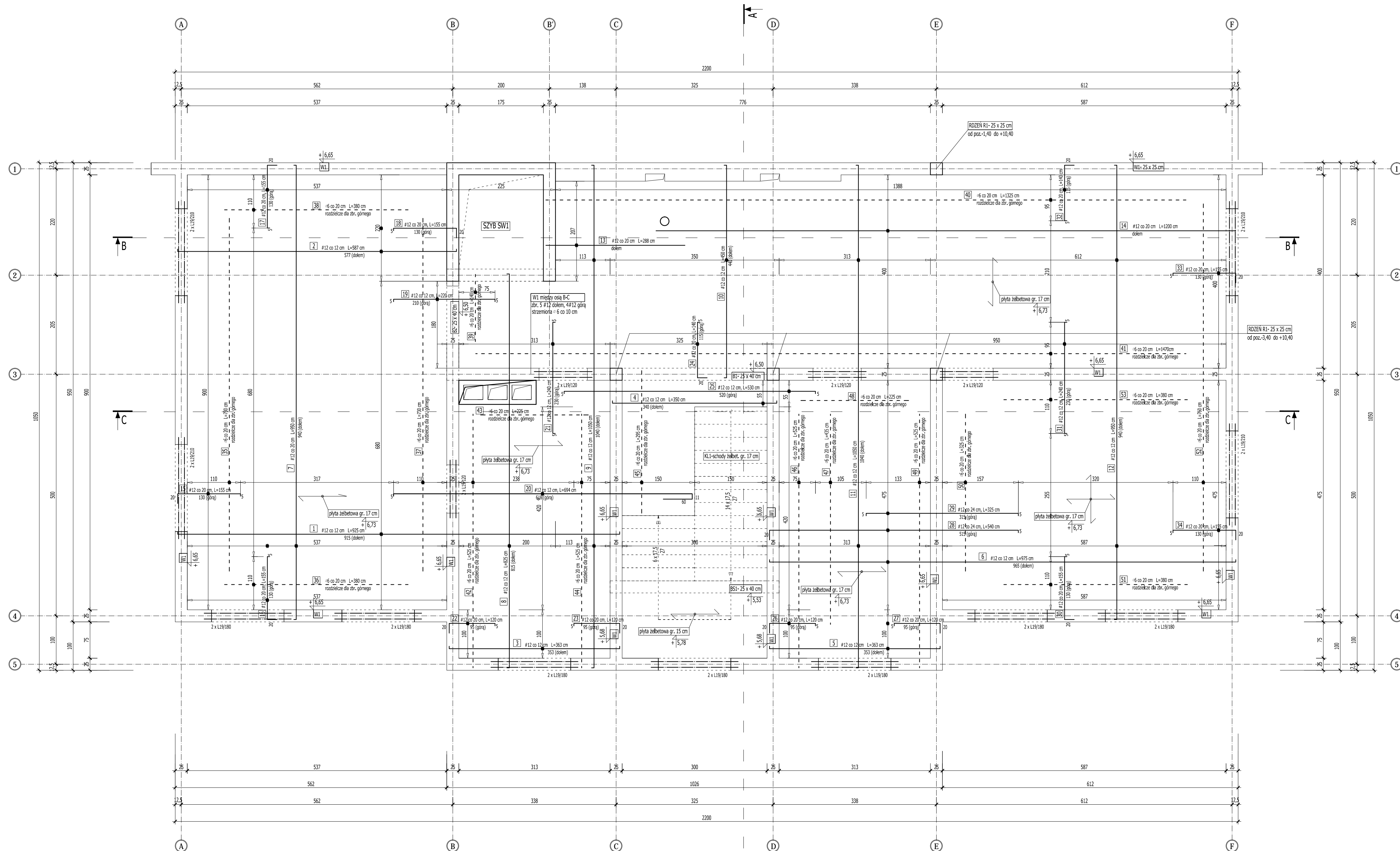
BETON C16/20
 STAL
 zbrojenie główne AIII [#]
 strzemiona, rozdzielcze AO [°]

UWAGA!
 Wszystkie otwory i przejścia instalacyjne w ścianach i stropach wykonać zgodnie z projektami branżowymi.
 ROZPATRYWAĆ Z POZOSTALYMI RYS., OPISEM TECHNICZNYM I PROJEKTAMI BRANŻOWYMI!

	Firma KUBI 97-200 Tomaszów Maz. ul. Ks. Popiełuszki 65	mgr inż. Krzysztof Bąbol ul. Ks. Popiełuszki 65
	BRANŻA: KONSTRUKCJA	PROJEKT WYKONAWCZY
NAZWA INWESTYCJI	Budowa budynku administracyjno-biurowego Urzędu Gminy	
ADRES INWESTYCJI	Tomaszów Maz., ul. Prezydenta I. Mościckiego 4, działka nr ewid. 268, obręb 12	
INWESTOR	GMINA TOMASZÓW MAZOWIECKI	
projektant: konstrukcja	97-200 Tomaszów Maz., ul. Prezydenta I. Mościckiego 4	
	sprawdzający: konstrukcja	

TEMAT: RZUT STROPU NAD I PIĘTREM- RYSUNEK SZALUNKOWY	3.10.
DATA: PAŹDZIERNIK 2014r.	SKALA: 1:50

RZUT STROPU NAD I PIĘTREM
ZBROJENIE
SKALA 1:50



WYKAZ STALI ZBROJENIOWEJ
STROP NAD I PIĘTREM- PŁYTA GR. 17 cm
poz. spodu +6,73 m

NR	ILOŚĆ [szt.]	DŁUGOŚĆ [mb]	długość łączna			
			A-0	#12	#16	#20
ZBROJENIE GŁÓWNE- W DOLNEJ STREFIE PRZEKROJU (a=2 cm)						
1.	58	9,25	533,42			
2.	19	5,87	113,49			
3.	9	3,63	33,88			
4.	6	3,50	19,54			
5.	9	3,63	33,88			
6.	41	9,75	395,69			
7.	28	9,50	264,58			
8.	18	8,25	148,75			
9.	10	10,50	109,38			
10.	30	4,50	135,75			
11.	27	10,50	284,38			
12.	52	9,50	494,00			
13.	11	2,88	32,69			
14.	21	12,00	252,00			
ZBROJENIE GŁÓWNE- W GÓRNEJ STREFIE PRZEKROJU (a=2 cm)						
15.	46	1,55	71,30			
16.	28	1,55	43,17			
17.	28	1,55	43,17			
18.	12	1,55	18,60			
19.	16	2,20	35,20			
20.	36	6,94	249,84			
21.	27	2,40	65,00			
22.	6	1,20	7,20			
23.	6	1,20	7,20			
24.	17	1,40	24,15			
25.	6	5,30	29,59			
26.	27	1,20	32,40			
27.	6	1,20	7,20			
28.	21	5,40	112,78			
29.	21	3,25	67,57			
30.	30	1,55	47,04			
31.	80	2,40	192,40			
32.	70	1,40	98,56			
33.	21	1,55	32,55			
34.	25	1,55	38,36			
ZBROJENIE ROZDZIELCZE						
35.	7	7,30	47,45			
36.	7	3,80	24,70			
37.	7	7,30	47,45			
38.	7	3,80	24,70			
39.	5	1,40	6,65			
40.	6	13,25	76,19			
41.	6	14,70	84,53			
42.	13	5,25	67,73			
43.	5	2,25	10,69			
44.	7	5,25	34,91			
45.	9	2,95	25,08			
46.	5	3,25	14,94			
47.	6	4,35	27,19			
48.	7	2,25	14,63			
49.	8	5,25	40,16			
50.	9	3,25	28,76			
51.	7	3,80	24,70			
52.	7	7,60	49,40			
53.	7	3,80	24,70			
DŁUGOŚĆ ŁĄCZNA [m]			684,54	4071,19	0,00	0,00
CIĘŻAR 1 mb [kg]			0,222	0,888	1,578	2,466
CIĘŻAR DLA 1 ELEMENTU [kg]			151,97	3615,21	0,00	0,00
RAZEM				3767,18		
WIENIEC ŻELBETOWY 25 x 25 cm, L=98,11 m						
#12	4	98,11	392,44			
#6	403	0,94	378,82			
DŁUGOŚĆ ŁĄCZNA [m]			378,82	392,44	0,00	0,00
CIĘŻAR 1 mb [kg]			0,222	0,888	1,578	2,466
CIĘŻAR DLA 1 ELEMENTU [kg]			84,10	348,49	0,00	0,00
RAZEM				432,58		

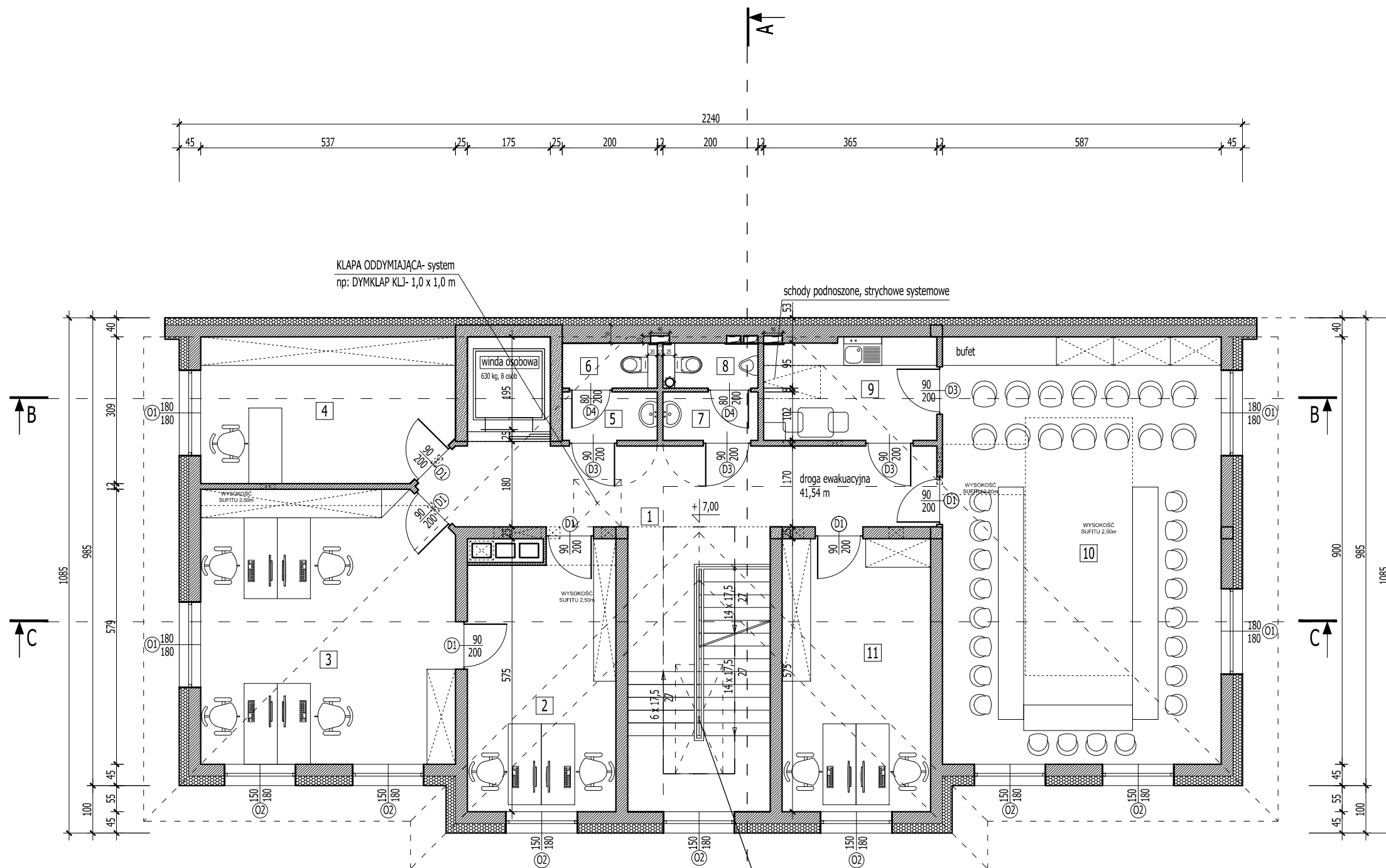
UWAGA!
Wszelkie otwory i przejścia instalacyjne w ścianach i stropach wykonać zgodnie z projektami branżowymi!

BETON C16/20
STAL
zbrojenie główne AIII [#]
strzemiona, rozdzielcze AO [°]

ROZPATRYWAĆ Z POZOSTALYMI RYS., OPISEM TECHNICZNYM I PROJEKTAMI BRANŻOWYMI!

	Firma KUBI	mgr inż. Krzysztof Bąbol
	97-200 Tomaszów Maz.	ul. Ks. Popiełuszki 65
BRANŻA: KONSTRUKCJA	PROJEKT WYKONAWCZY	
NAZWA INWESTYCJI	Budowa budynku administracyjno-biurowego Urzędu Gminy	
ADRES INWESTYCJI	Tomaszów Maz., ul. Prezydenta I. Mościckiego 4, działka nr ewid. 268, obręb 12	
INWESTOR	GMINA TOMASZÓW MAZOWIECKI	
projektant: konstrukcja	sprawdzający: konstrukcja	
97-200 Tomaszów Maz., ul. Prezydenta I. Mościckiego 4		
DATA: PAŹDZIERNIK 2014r.	SKALA: 1:50	3.10.1

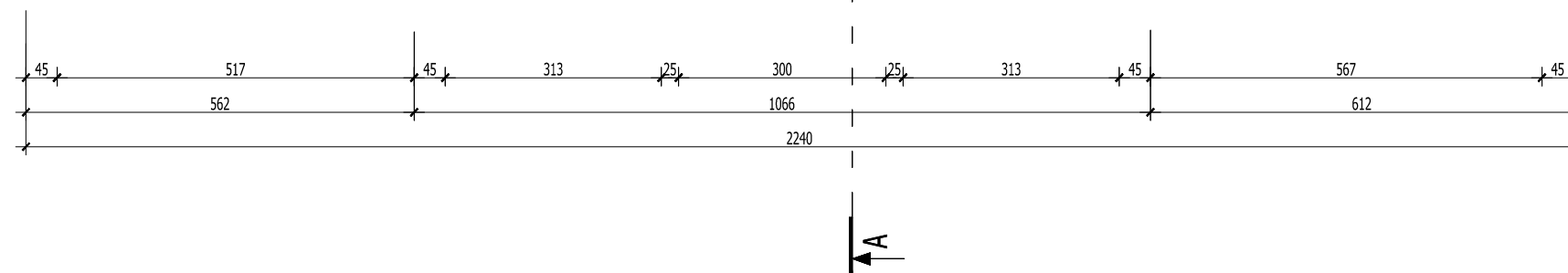
RZUT II PIĘTRA- WYPOSAŻENIE SKALA 1:100



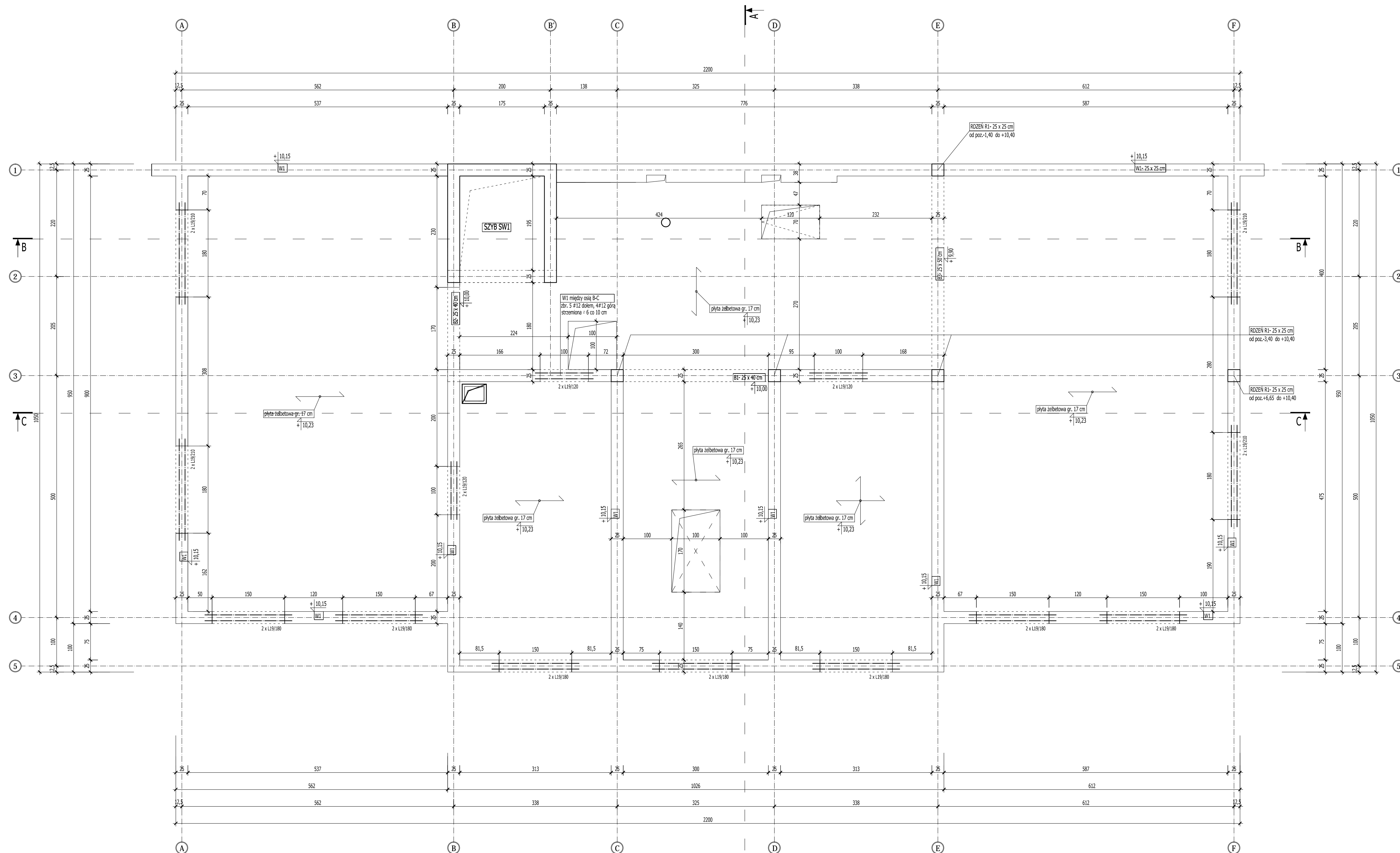
WYKAZ POMIESZCZEŃ- II PIĘTRO				
LP.	RODZAJ POMIESZCZENIA	RODZAJ PODŁOGI	POW. PODŁOGI	POW. UŻYTKOWA
			[m ²]	pom. wg PN-ISO 9836:1997 [m ²]
1.	KORYTARZ + SCHODY	GRES	35,96	35,42
2.	POKÓJ BIUROWY- KIEROWNIK ZEAS	GRES	17,07	16,80
3.	POKÓJ BIUROWY- ZEAS	GRES	30,63	30,30
4.	KANCELARIA TAJNA	GRES	16,13	15,89
5.	PRZEDSIONEK	GRES	2,04	1,95
6.	WC "D"	GRES	1,90	1,81
7.	PRZEDSIONEK	GRES	2,04	1,95
8.	WC "M"	GRES	1,90	1,81
9.	ANEKS KUCHENNY	GRES	7,75	7,58
10.	SALA OBRAD	PARKIET	52,83	52,38
11.	ORG+PRZEWODNICZĄCY	GRES	18,00	17,73
RAZEM			186,25	183,62

ROZPATRYWAĆ Z POZOSTALYMI RYS., OPISEM TECHNICZNYM I PROJEKTAMI BRANŻOWYMI !

	Firma KUBI mgr inż. Krzysztof Bąbol	
	97-200 Tomaszów Maz. ul. Ks. Popieluszki 65	
BRANŻA: ARCHITEKTURA/KONSTRUKCJA	PROJEKT WYKONAWCZY	
NAZWA INWESTYCJI	Budowa budynku administracyjno-biurowego Urzędu Gminy	
ADRES INWESTYCJI	Tomaszów Maz., ul. Prezydenta I. Mościckiego 4, działka nr ewid. 268, obręb 12	
INWESTOR	GMINA TOMASZÓW MAZOWIECKI 97-200 Tomaszów Maz., ul. Prezydenta I. Mościckiego 4	
projektant: konstrukcje	projektant: architektura	
sprawdzający: konstrukcje	sprawdzający: architektura	
TEMAT: RZUT II PIĘTRA - WYPOSAŻENIE DATA: LISTOPAD 2014r. SKALA: 1:100		
NR. RYS.		3.11.



RZUT STROPU NAD II PIĘTREM
 RYSUNEK SZALUNKOWY
 SKALA 1:50



BETON C16/20
 STAL
 zbrojenie główne AIII [#]
 strzemiona, rozdzielcze AO [°]

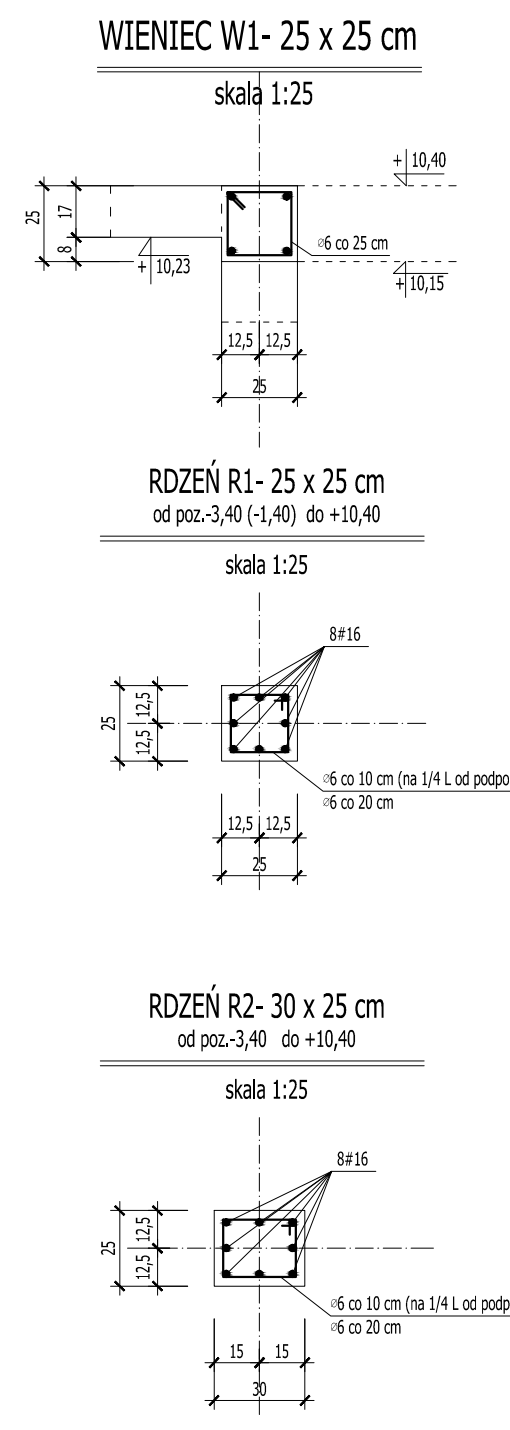
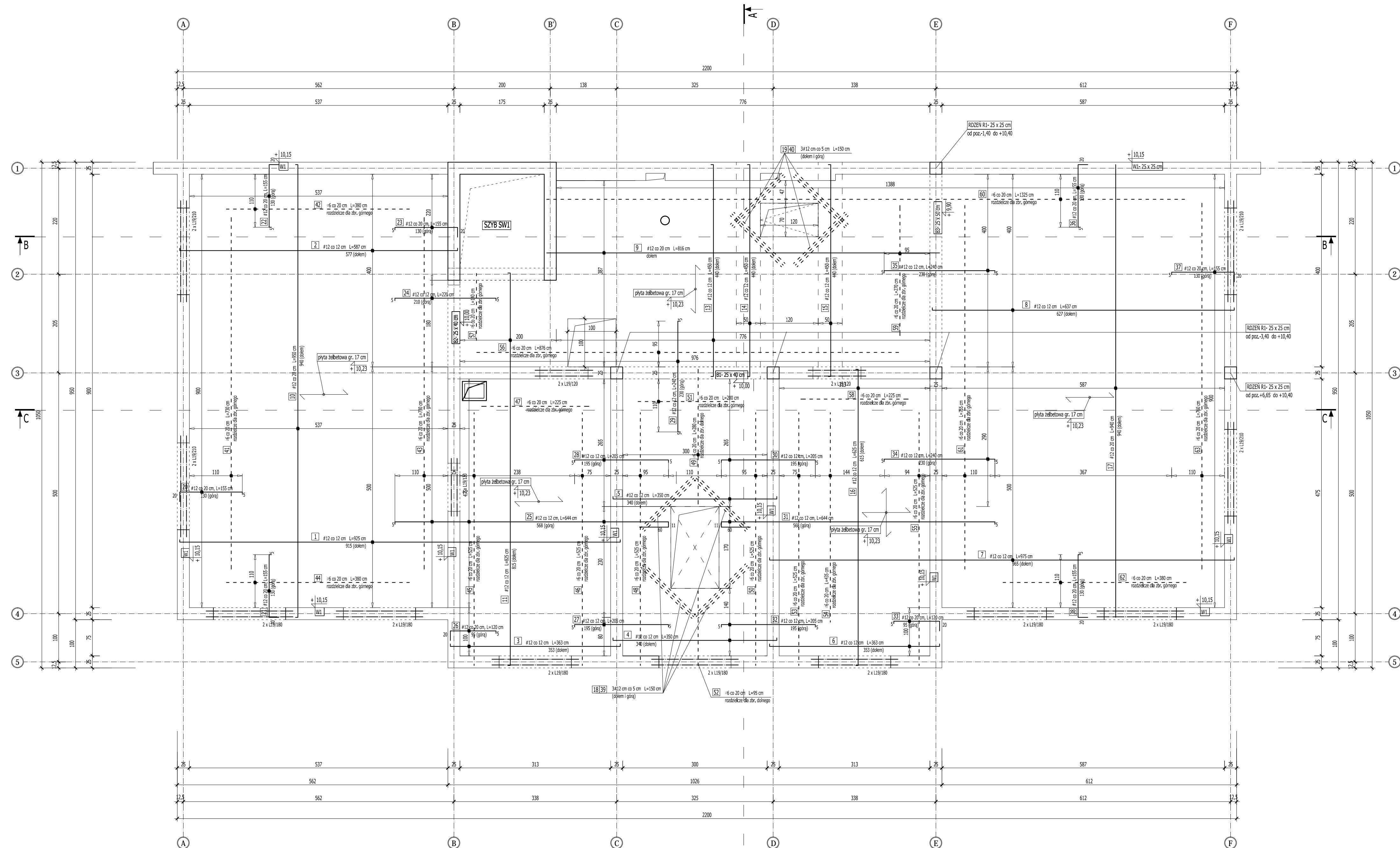
UWAGA!
 Wszystkie otwory i przejścia instalacyjne w ścianach i stropach wykonać zgodnie z projektami branżowymi.
 ROZPATRYWAĆ Z POZOSTALYMI RYS., OPISEM TECHNICZNYM I PROJEKTAMI BRANŻOWYMI!

	Firma KUBI 97-200 Tomaszów Maz. ul. Ks. Popiełuszki 65	mgr inż. Krzysztof Bąbol ul. Ks. Popiełuszki 65
	BRANŻA: KONSTRUKCJA	PROJEKT WYKONAWCZY
NAZWA INWESTYCJI	Budowa budynku administracyjno-biurowego Urzędu Gminy Tomaszów Maz., ul. Prezydenta I. Mościckiego 4, działka nr ewid. 268, obręb 12	
ADRES INWESTYCJI	GMINA TOMASZÓW MAZOWIECKI	
INWESTOR	97-200 Tomaszów Maz., ul. Prezydenta I. Mościckiego 4	
projektant: konstrukcja	sprawdzający: konstrukcja	

TEMAT: RZUT STROPU NAD II PIĘTREM- RYSUNEK SZALUNKOWY
 DATA: PAŹDZIERNIK 2014r. SKALA: 1:50

3.13.

RZUT STROPU NAD II PIĘTREM
ZBROJENIE
SKALA 1:50



WYKAZ STALI ZBROJENIOWEJ
STROP NAD II PIĘTREM- PŁYTA GR. 17 cm
poz. spodu +10,23 m

NR	ILOŚĆ [szt.]	DŁUGOŚĆ [mb]	długość łączna		
			A-II	#12	#16
ZBROJENIE GŁÓWNE- W DOLNEJ STREFIE PRZEKROJU (a=2 cm)					
1.	43	9,25		394,67	
2.	34	5,87		201,54	
3.	9	3,63		33,88	
4.	8	3,80		26,83	
5.	23	3,50		80,79	
6.	9	3,63		33,88	
7.	26	9,75		253,50	
8.	34	6,37		218,70	
9.	20	8,16		166,06	
10.	28	9,50		264,58	
11.	18	8,25		145,75	
12.	19	6,25		65,10	
13.	56	4,50		253,13	
14.	5	4,50		23,25	
15.	5	4,50		23,25	
16.	27	6,25		169,27	
17.	30	9,40		285,29	
18.	12	1,50		18,00	
19.	18	1,50		27,00	
ZBROJENIE GŁÓWNE- W GÓRNEJ STREFIE PRZEKROJU (a=2 cm)					
20.	46	1,55		71,30	
21.	28	1,55		43,17	
22.	28	1,55		43,17	
23.	17	1,55		15,72	
24.	16	2,20		35,20	
25.	43	6,44		274,77	
26.	6	1,20		7,20	
27.	8	2,05		15,72	
28.	23	2,05		47,32	
29.	82	2,40		197,40	
30.	23	2,05		47,32	
31.	20	6,44		128,80	
32.	8	2,05		15,72	
33.	6	1,20		7,20	
34.	25	2,40		60,40	
35.	34	2,40		82,40	
36.	70	1,55		109,10	
37.	46	1,55		71,30	
38.	30	1,55		47,04	
39.	12	1,50		18,00	
40.	18	1,50		27,00	
ZBROJENIE ROZDZIELCZE					
41.	7	7,30		47,45	
42.	7	3,80		24,70	
43.	7	7,80		50,70	
44.	7	3,80		24,70	
45.	13	5,25		67,73	
46.	5	5,25		24,94	
47.	7	2,25		14,63	
48.	6	5,25		30,19	
49.	16	2,80		44,80	
50.	6	5,25		30,19	
51.	7	2,00		13,00	
52.	16	0,95		15,20	
53.	5	5,25		24,94	
54.	8	4,35		35,67	
55.	6	5,25		29,93	
56.	6	8,25		50,37	
57.	7	1,40		9,10	
58.	7	2,25		14,63	
59.	6	2,70		15,53	
60.	7	13,25		86,13	
61.	7	7,55		49,08	
62.	7	3,80		24,70	
63.	7	7,80		49,40	
DŁUGOŚĆ ŁĄCZNA (m)			777,67	4053,68	0,00
CIEŻAR 1 mb (kg)			0,222	0,888	1,578
CIEŻAR DLA 1 ELEMENTU (kg)			172,64	3599,67	0,00
RAZEM				3772,31	

WIENIEC ŻELBETOWY 25 x 25 cm L=92,01 m					
#12	4	92,01		368,04	
#6	378	0,94	355,32		0,00
DŁUGOŚĆ ŁĄCZNA (m)			355,32	368,04	0,00
CIEŻAR 1 mb (kg)			0,222	0,888	1,578
CIEŻAR DLA 1 ELEMENTU (kg)			78,88	326,82	0,00
RAZEM				405,70	

UWAGA!
Wszelkie otwory i przejścia instalacyjne w ścianach i stropach wykonać zgodnie z projektami branżowymi!

BETON C16/20
STAL
zbrojenie główne AIII [#]
strzemiona, rozdzielcze AO [°]

KUBI mgr inż. Krzysztof Bąbol
97-200 Tomaszów Maz. ul. Ks. Popiełuszki 65

BRANŻA: KONSTRUKCJA PROJEKT WYKONAWCZY

NAZWA INWESTYCJI: Budowa budynku administracyjno-biurowego Urzędu Gminy
ADRES INWESTYCJI: Tomaszów Maz., ul. Prezydenta I. Mościckiego 4, działka nr ewid. 268, obręb 12
INWESTOR: GMINA TOMASZÓW MAZOWIECKI
97-200 Tomaszów Maz., ul. Prezydenta I. Mościckiego 4

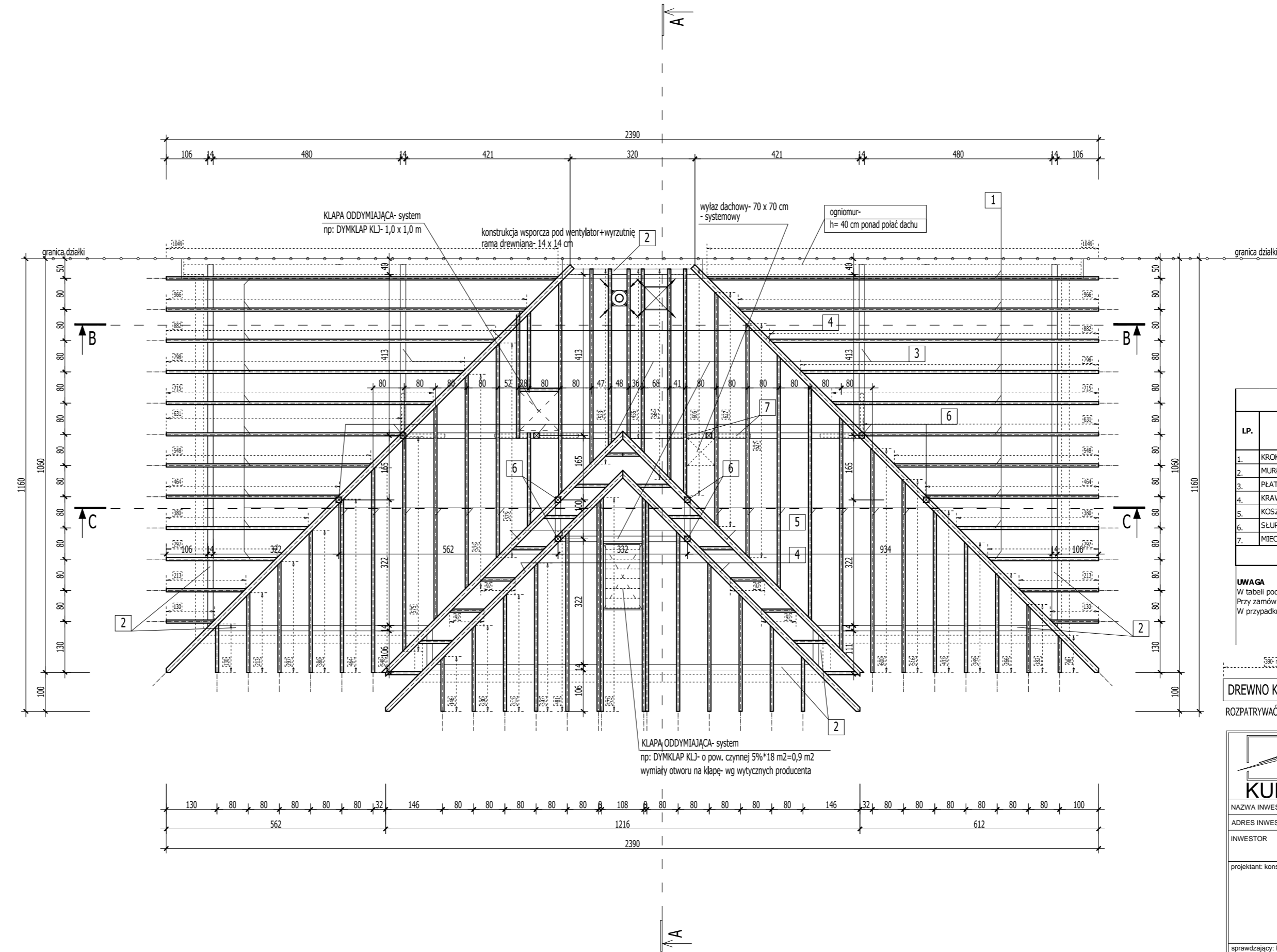
projektant: konstrukcja sprawdzający: konstrukcja

TEMAT: RZUT STROPU NAD II PIĘTREM- ZBROJENIE
DATA: PAŹDZIERNIK 2014r. SKALA: 1:50

3.13.1

RZUT WIĘŻBY DACHOWEJ


SKALA 1:100



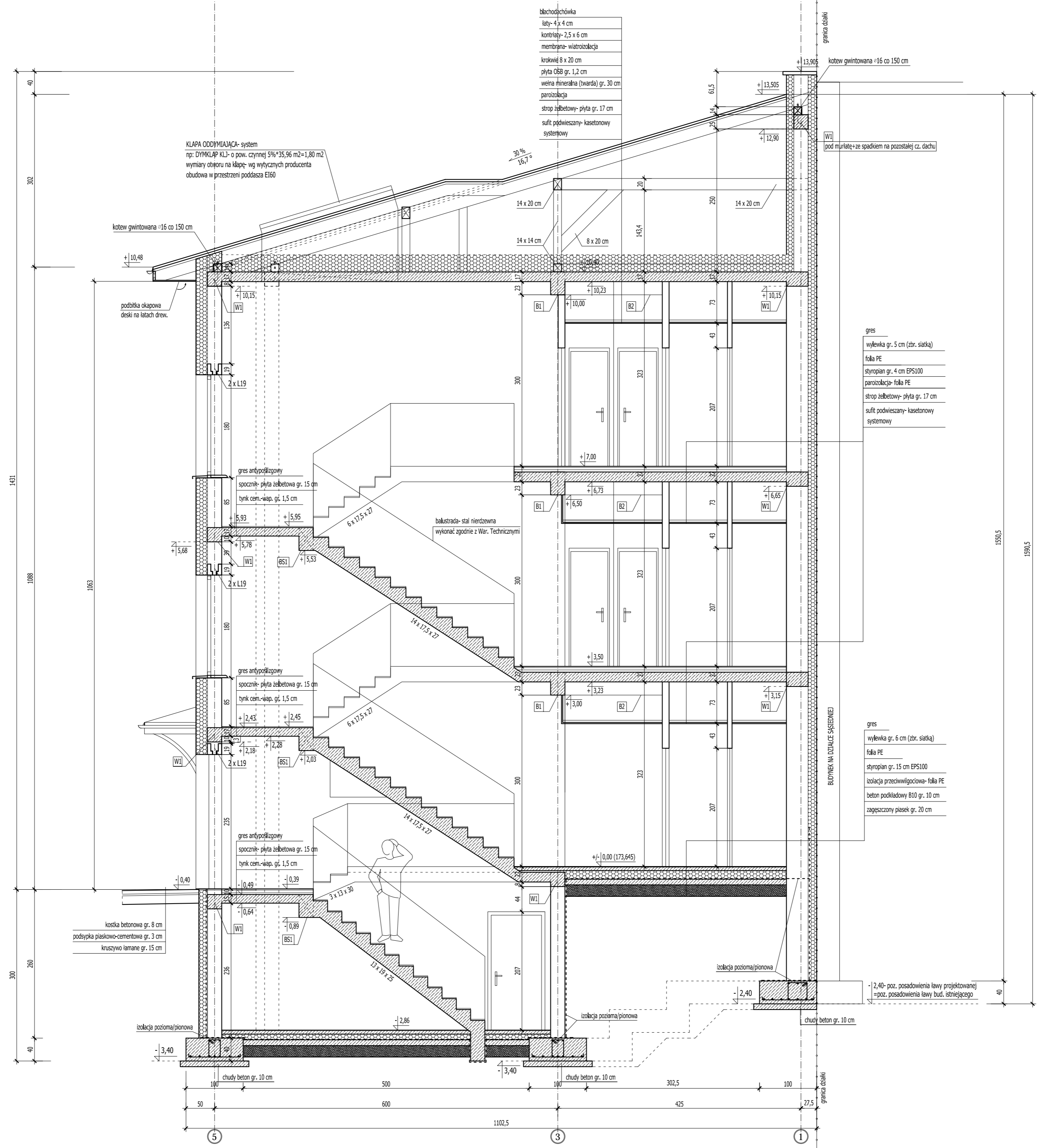
WYKAZ ELEMENTÓW WIĘŻBY DACHOWEJ					
LP.	ELEMENT	DŁUGOŚĆ [m]	IŁOŚĆ [ZBIORCZA wg RYS.]	OBJĘTOŚĆ [m ³]	
1.	KROKWIE 8 x 20 cm	341,0	1	341,04	5,46
2.	MURLATY 14 x 14 cm	44,4	1	44,44	0,87
3.	PLATWIE 14 x 20 cm	26,5	1	26,54	0,74
4.	KRAWĘŻNICE 14 x 20 cm	48,00	1	48,00	1,34
5.	KOSZOWE 14 x 20 cm	18,00	1	18,00	0,50
6.	SŁUPKI 14 x 14 cm	11,40	1	11,40	0,22
7.	MIECZE 8 x 20 cm	11,31	1	11,31	0,18
OGÓŁEM				9,32	
POW. PROJEKTOWANEGO DACHU				267,52 m²	

UWAGA
W tabeli podano sumę długości wszystkich elementów danego rodzaju. Przy zamówieniu należy uwzględnić dodatek na zakład, ścięcie itp.. W przypadku krokwi, długości poszczególnych elementów zwymerowano na rysunku.

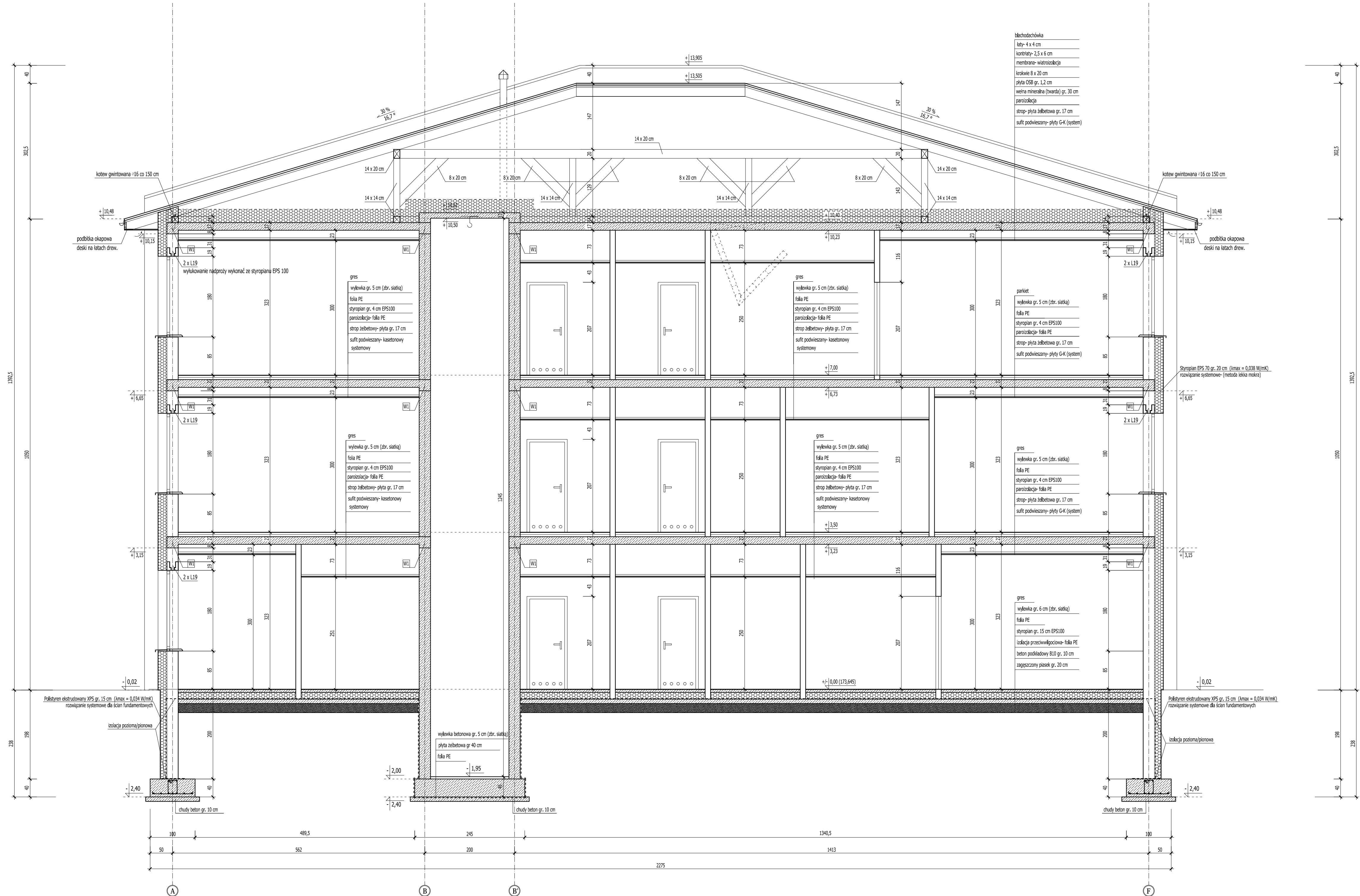
DREWNO KLASY C 27, LITE
ROZPATRYWAĆ Z POZOSTAŁYMI RYS., OPISEM TECHNICZNYM I PROJEKTAMI BRANŻOWYMI!

	Firma KUBI mgr inż. Krzysztof Bąbol	
	97-200 Tomaszów Maz. ul. Ks. Popieluski 65	
BRANŻA: ARCHITEKTURA/KONSTRUKCJA	PROJEKT WYKONAWCZY	
NAZWA INWESTYCJI	Budowa budynku administracyjno-biurowego Urzędu Gminy	
ADRES INWESTYCJI	Tomaszów Maz., ul. Prezydenta I. Mościckiego 4, działka nr ewid. 268, obręb 12	
INWESTOR	GMINA TOMASZÓW MAZOWIECKI 97-200 Tomaszów Maz., ul. Prezydenta I. Mościckiego 4	
projektant: konstrukcje	projektant: architektura	
sprawdzający: konstrukcje	sprawdzający: architektura	
TEMAT: RZUT WIĘŻBY DACHOWEJ DATA: PAŹDZIERNIK 2014r. SKALA: 1:100		NR. RYS. 3.14.

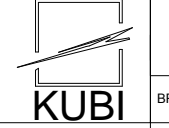
PRZEKRÓJ A-A
SKALA 1:50

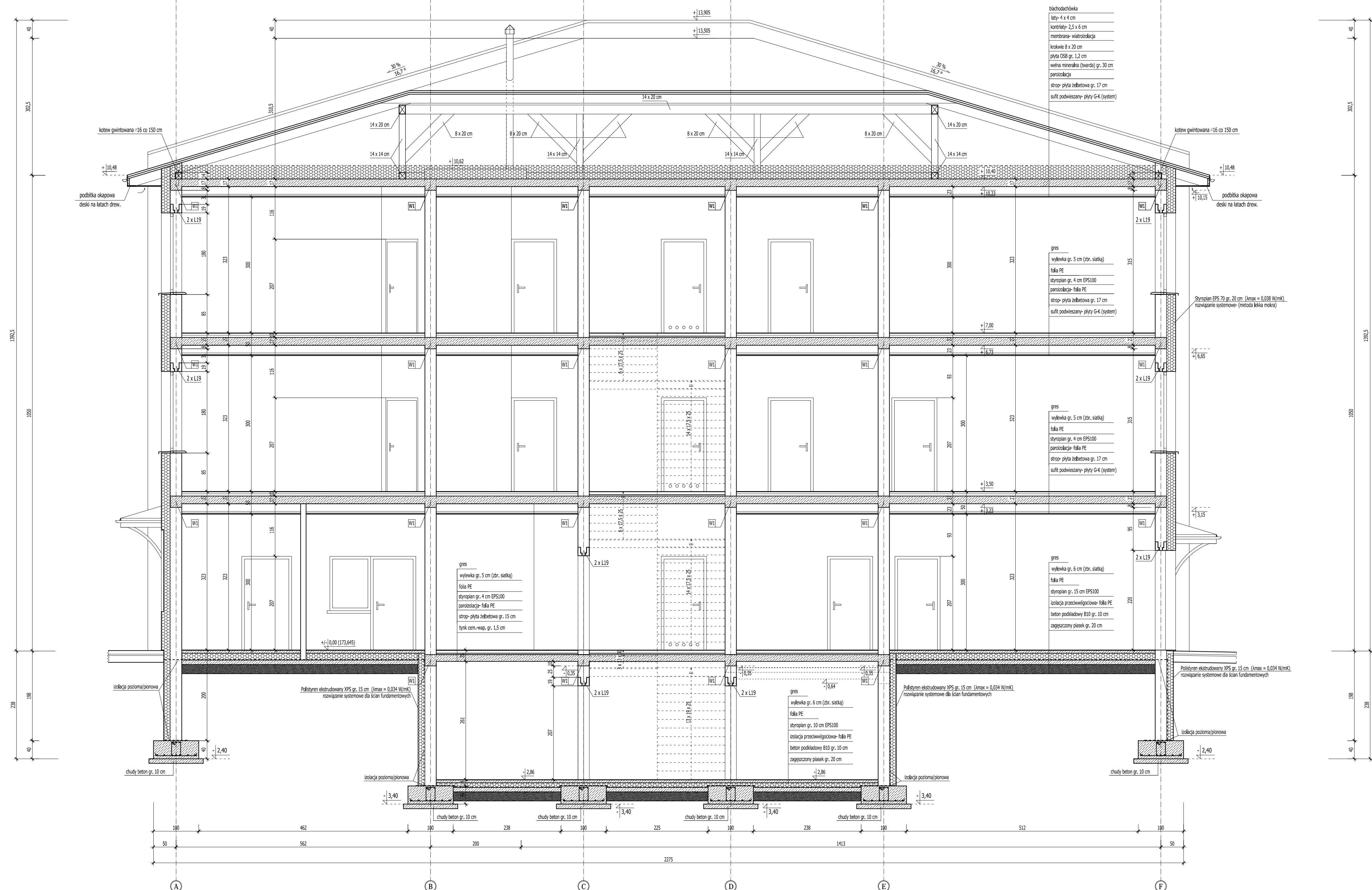


	Firma KUBI mgr inż. Krzysztof Bąbol 97-200 Tomaszów Maz. ul. Ks. Popieluszki 65	
	BRANŻA: ARCHITEKTURA-KONSTRUKCJA	PROJEKT WYKONAWCZY
NAZWA INWESTYCJI	Budowa budynku administracyjno-biurowego Urzędu Gminy	
ADRES INWESTYCJI	Tomaszów Maz., ul. Prezydenta I. Mościckiego 4, działka nr ewid. 268, obręb 12	
INWESTOR	GMINA TOMASZÓW MAZOWIECKI 97-200 Tomaszów Maz., ul. Prezydenta I. Mościckiego 4	
projektant: konstrukcje	projektant: architektura	
sprawdzający: konstrukcje	sprawdzający: architektura	
TEMAT: PRZEKRÓJ A-A DATA: PAŹDZIERNIK 2014r. SKALA: 1:50		



ROZPATRYWAĆ Z POZOSTALYMI RYS., OPISEM TECHNICZNYM I PROJEKTAMI BRANŻOWYMI!

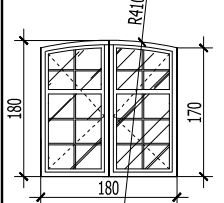
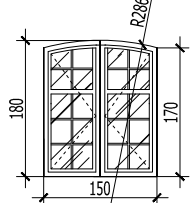
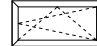
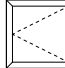
	Firma KUBI 97-200 Tomaszów Maz. ul. Ks. Popieluski 65	mgr inż. Krzysztof Bąbol ul. Ks. Popieluski 65
	BRANŻA ARCHITEKTURA I KONSTRUKCJA PROJEKT WYKONAWCZY	
NAZWA INWESTYCJI Budowa budynku administracyjno-biurowego Urzędu Gminy		
ADRES INWESTYCJI Tomaszów Maz., ul. Prezydenta I. Mościckiego 4, działka nr ewid. 268, obręb 12		
INWESTOR GMINA TOMASZÓW MAZOWIECKI 97-200 Tomaszów Maz., ul. Prezydenta I. Mościckiego 4		
projektant: konstrukcja	projektant: architektura	
sprawdzający: konstrukcja	sprawdzający: architektura	
TEMAT: PRZEKRÓJ B-B DATA: LISTOPAD 2014r.		
SKALA: 1:50		3.17.



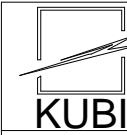
ROZPATRYWAĆ Z POZOSTALYMI RYS., OPISEM TECHNICZNYM I PROJEKTAMI BRANŻOWYMI!

		Firma KUBI mgr inż. Krzysztof Bąbol 97-200 Tomaszów Maz. ul. Ks. Popieluszki 65	
NAZWA INWESTYCJI Budowa budynku administracyjno-biurowego Urzędu Gminy	BRANŻA ARCHITEKTURA/KONSTRUKCJA	PROJEKT WYKONAWCZY	
ADRES INWESTYCJI Tomaszów Maz., ul. Prezydenta I. Mościckiego 4, działka nr ewid. 268, obręb 12	INWESTOR GMINA TOMASZÓW MAZOWIECKI 97-200 Tomaszów Maz., ul. Prezydenta I. Mościckiego 4		
projektant: konstrukcja	projektant: architektura		
sprawdzający: konstrukcja	sprawdzający: architektura		
TEMAT: PRZEKRÓJ C-C DATA: PAŹDZIERNIK 2014r.		SKALA: 1:50	3.18.

WYKAZ STOLARKI- OKNA
SKALA 1:100

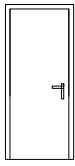

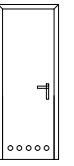
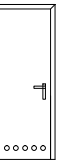

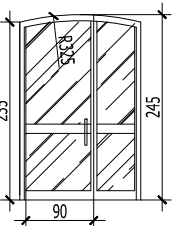
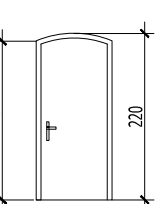
RODZAJ STOLARKI		OKNA			
OZNACZENIE		01	02	03	04
SCHEMAT					
WYMIARY W ŚWIETLE		So 1800	1500	1200	900
OŚCIEŻY		Ho 1700-1800/R=4100	1700-1800/R=2860	600	900
WYMIARY ZEWNĘTRZNE		S 1735	1435	1165	965
OŚCIEŻNICY		H 1665-1765	1665-1765	535	935
PIWNICA		- L=- ,P=-	- L=- ,P=-	2 L=2 ,P=-	- L=- ,P=-
PARTER		1 L=1 ,P=-	4 L=4 ,P=-	- L=- ,P=-	1 L=1 ,P=-
I PIĘTRO		4 L=4 ,P=-	7 L=7 ,P=-	- L=- ,P=-	- L=- ,P=-
II PIĘTRO		4 L=4 ,P=-	7 L=7 ,P=-	- L=- ,P=-	- L=- ,P=-
RAZEM SZTUK		9	18	2	1

ROZPATRYWAĆ Z POZOSTAŁYMI RYS., OPISEM TECHNICZNYM I PROJEKTAMI BRANŻOWYMI !


	Firma KUBI mgr inż. Krzysztof Bąbol 97-200 Tomaszów Maz. ul. Ks. Popieluszki 65	
	BRANŻA: ARCHITEKTURA/KONSTRUKCJA	PROJEKT WYKONAWCZY
NAZWA INWESTYCJI	Budowa budynku administracyjno-biurowego Urzędu Gminy	
ADRES INWESTYCJI	Tomaszów Maz., ul. Prezydenta I. Mościckiego 4, działka nr ewid. 268, obręb 12	
INWESTOR	GMINA TOMASZÓW MAZOWIECKI 97-200 Tomaszów Maz., ul. Prezydenta I. Mościckiego 4	
projektant: konstrukcje	projektant: architektura	
projektant: konstrukcje	projektant: architektura	
sprawdzający: konstrukcje	sprawdzający: architektura	
sprawdzający: konstrukcje	sprawdzający: architektura	
TEMAT: WYKAZ STOLARKI- OKNA		
DATA: PAŹDZIERNIK 2014r.	SKALA: 1:100	NR RYS 3.19.

WYKAZ STOLARKI- DRZWI WEWNĘTRZNE I ZEWNĘTRZNE

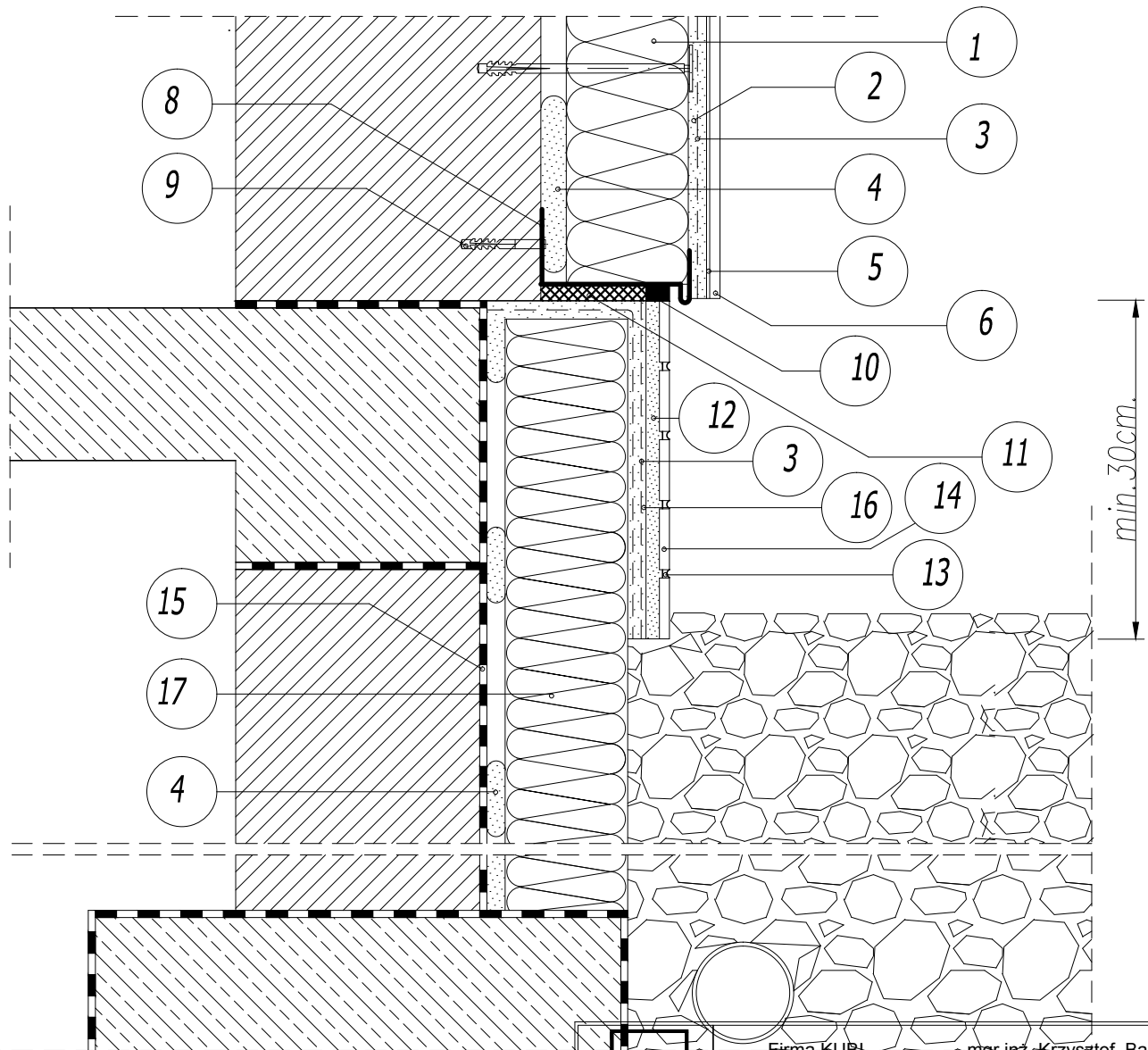
SKALA 1:100

RODZAJ STOLARKI		DRZWI ZEWNĘTRZNE I WEWNĘTRZNE													
OZNACZENIE		D1		D2		D3		D4		D5		DW1		DW2	
SCHEMAT															
		wewnętrzne drewno		wewnętrzne drewno		wewnętrzne "łazienkowe" drewno		wewnętrzne "łazienkowe do kabin" drewno		drewno- EI 30		aluminium (U<=1,7 W/m2K) zewnątrzne samozamykające się		aluminium (U<=1,7 W/m2K) zewnątrzne samozamykające się	
WYMIARY W ŚWIETLE OTWORU		S _o		1100		1000		900		1000		1600		1000	
		H _o		2070		2070		2070		2070		2450		2200	
WYMIARY W ŚWIETLE OŚCIEŻNICY		S		1000		900		800		900		1560		900	
		H		2050		2050		2050		2050		2430		2180	
ILOŚĆ [szt.]															
RODZAJ SKRZYDŁA		L	P	L	P	L	P	L	P	L	P				
PIWNICA		1	-	-	-	-	-	-	-	-	2				
PARTER		5	3	1	1	1	2	1	1	-	-	2	1		
I PIĘTRO		4	3	-	-	1	2	1	1	-	-				
II PIĘTRO		3	3	-	-	1	2	1	1	-	-				
RAZEM SZTUK		22		2		9		6		2		2		1	


ROZPATRYWAĆ Z POZOSTAŁYMI RYS., OPISEM TECHNICZNYM I PROJEKTAMI BRANŻOWYMI !

	Firma KUBI mgr inż. Krzysztof Bąbol 97-200 Tomaszów Maz. ul. Ks. Popieluszki 65	
	BRANŻA: ARCHITEKTURA/KONSTRUKCJA	PROJEKT WYKONAWCZY
NAZWA INWESTYCJI	Budowa budynku administracyjno-biurowego Urzędu Gminy	
ADRES INWESTYCJI	Tomaszów Maz., ul. Prezydenta I. Mościckiego 4, działka nr ewid. 268, obręb 12	
INWESTOR	GMINA TOMASZÓW MAZOWIECKI 97-200 Tomaszów Maz., ul. Prezydenta I. Mościckiego 4	
projektant: konstrukcje	projektant: architektura	
projektant: konstrukcje	projektant: architektura	
projektant: konstrukcje	projektant: architektura	
projektant: konstrukcje	projektant: architektura	
TEMAT: WYKAZ STOLARKI- DRZWI WEWNĘTRZNE I ZEWNĘTRZNE		
DATA: PAŹDZIERNIK 2014r.	SKALA: 1:100	NR. RYS. 3.20.

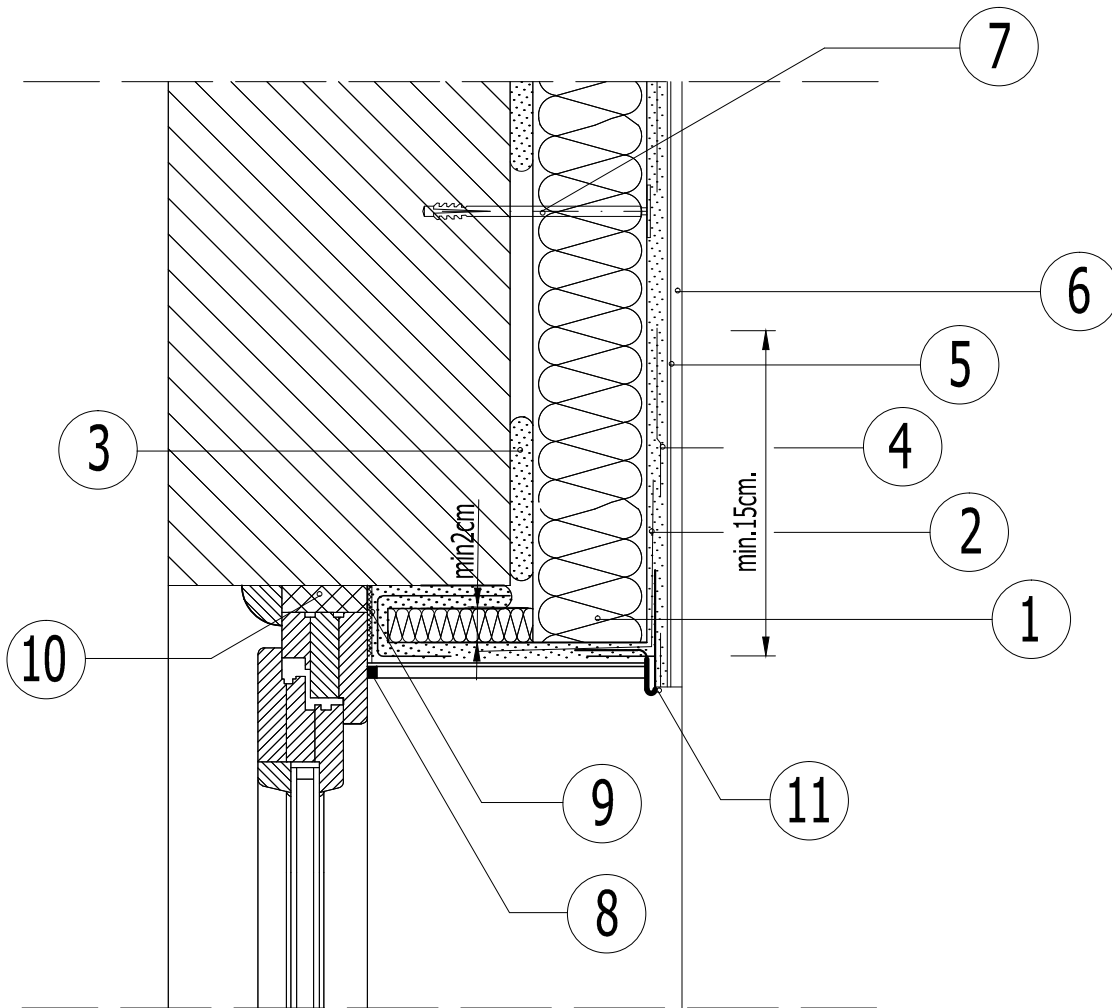
DOCIEPLENIE ŚCIANY I COKOŁU



1. ELEWACYJNA PŁYTA ZE STYROPIANU
2. ZAPRAWA KLEJOWA
3. DWIE WARSTWY SIATKI ZBROJĄCEJ LUB TZW. SIATKA PANCERNA DO WYS. MIN. 2.0 M NAD POZIOMIĄ
4. ZAPRAWA KLEJOWA
5. PODKLAD TYNKARSKI
6. CIENKOWARSTWOWY TYNK STRUKTURALNY
7. KOLEK DO MOCOWANIA TERMOIZOLACJI TYPU KDS
8. LISTWA COKOŁOWA
9. WKRĘT STALOWY W TULEJI ROZPRĘŻNEJ
10. MASA SILIKONOWA
11. TAŚMA ROZPRĘŻNA
12. ZAPRAWA KLEJOWA
13. FUGA ATLAS
14. PŁYTKA ELEWACYJNA
15. WODOSZCZELNA FOLIA IZOLACYJNA
16. ZAPRAWA KLEJOWA
17. ELEWACYJNA PŁYTA Z POLISTYRENU EKSTRUOWANEGO

 KUBI	Firma KUBI mgr inż. Krzysztof Bąbol	
	97-200 Tomaszów Maz. ul. Ks. Popieluszki 65	
BRANŻA: ARCHITEKTURA/KONSTRUKCJA	PROJEKT WYKONAWCZY	
NAZWA INWESTYCJI	Budowa budynku administracyjno-biurowego Urzędu Gminy	
ADRES INWESTYCJI	Tomaszów Maz., ul. Prezydenta I. Mościckiego 4, działka nr ewid. 268, obręb 12	
INWESTOR	GMINA TOMASZÓW MAZOWIECKI	
	97-200 Tomaszów Maz., ul. Prezydenta I. Mościckiego 4	
projektant: konstrukcje	projektant: architektura	
sprawdzający: konstrukcje	sprawdzający: architektura	
TEMAT: DOCIEPLENIE ŚCIANY I COKOŁU		
DATA: PAŹDZIERNIK 2014r.	SKALA: 1:10	NR. RYS. 3.21.

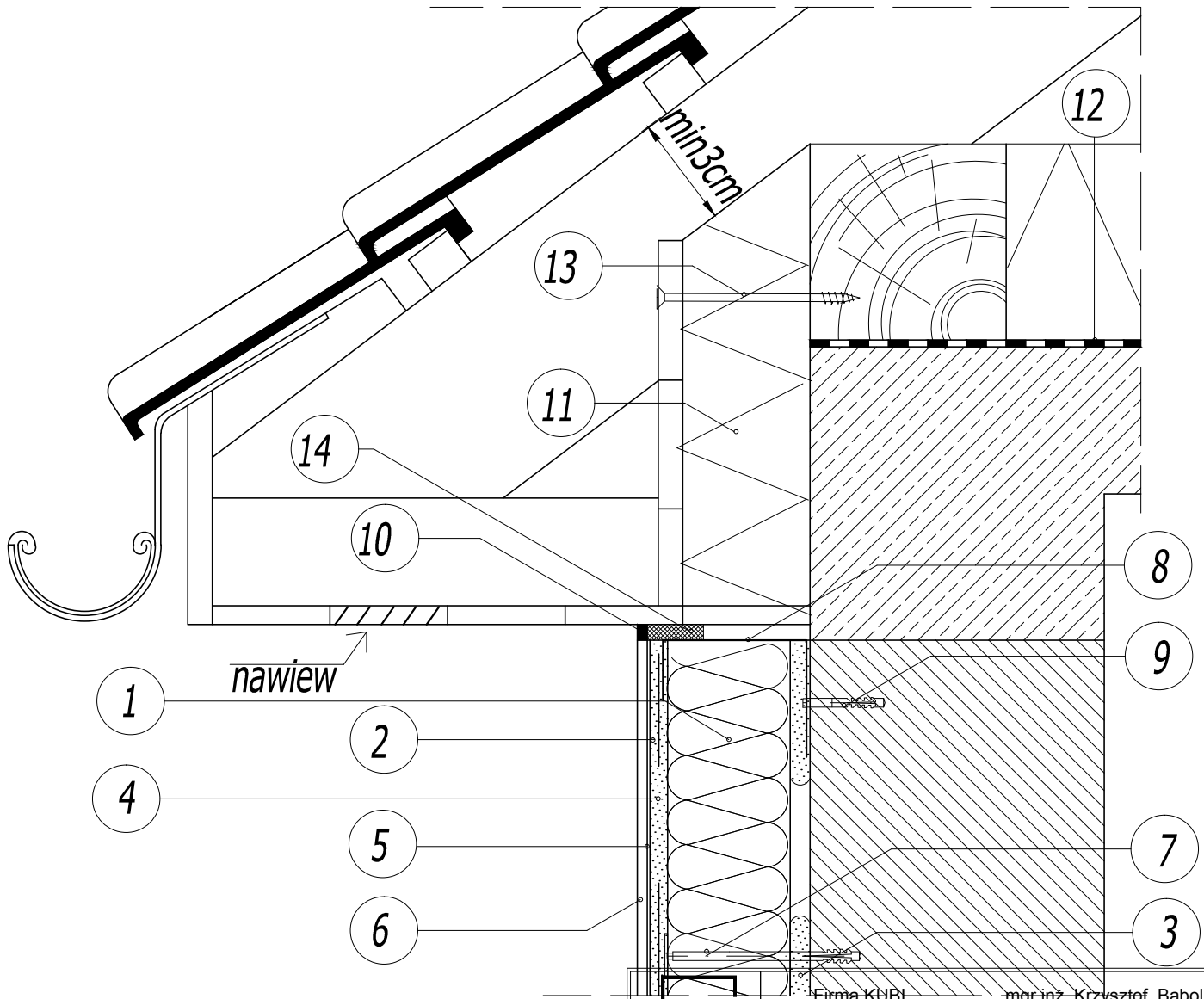
DOCIEPLENIE NADPROŻA



1. ELEWACYJNA PŁYTA ZE STYROPIANU
2. ZAPRAWA KLEJOWA
3. ZAPRAWA KLEJOWA
4. SIATKA ZBROJĄCA Z WŁÓKNA SZKLANEGO
5. PODKŁAD TYNKARSKI
6. CIENKOWARSTWOWY TYNK STRUKTURALNY
7. KOŁEK DO MOCOWANIA TERMOIZOLACJI TYPU KDS
8. NIEWIELKA SZCZELINA WYPEŁNIONA CZĘŚCIOWO MASĄ SILIKONOWĄ
9. TAŚMA ROZPRĘŻNA
10. PIANKA USZCZELNIAJĄCA
11. LISTWA KAPINOSOWA

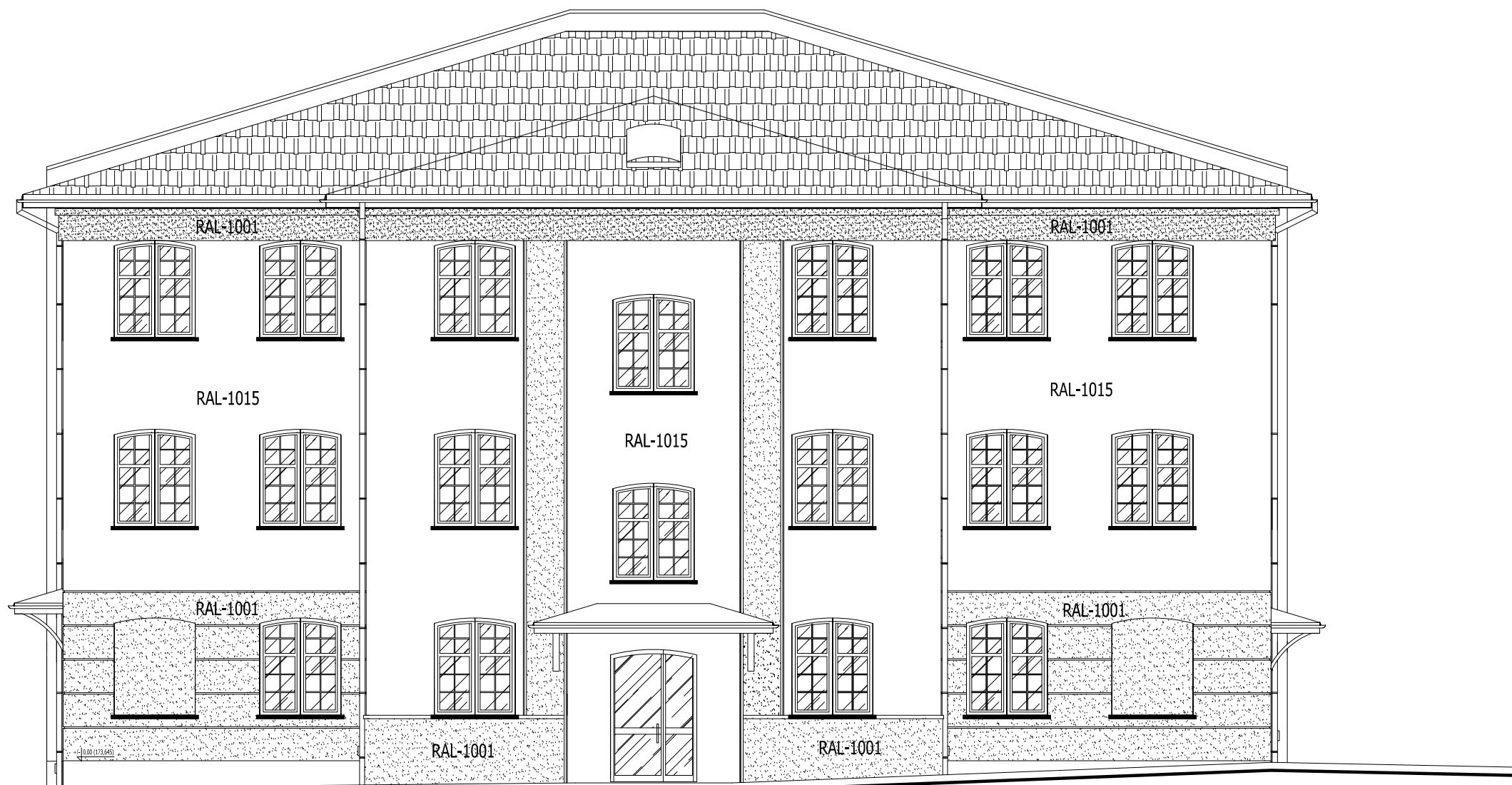
	Firma KUBI mgr inż. Krzysztof Bąbol 97-200 Tomaszów Maz. ul. Ks. Popieluszki 65	
	BRANŻA: ARCHITEKTURA/KONSTRUKCJA	PROJEKT WYKONAWCZY
NAZWA INWESTYCJI	Budowa budynku administracyjno-biurowego Urzędu Gminy	
ADRES INWESTYCJI	Tomaszów Maz., ul. Prezydenta I. Mościckiego 4, działka nr ewid. 268, obręb 12	
INWESTOR	GMINA TOMASZÓW MAZOWIECKI 97-200 Tomaszów Maz., ul. Prezydenta I. Mościckiego 4	
projektant: konstrukcje	projektant: architektura	
sprawdzający: konstrukcje	sprawdzający: architektura	
TEMAT: DOCIEPLENIE NADPROŻA		
DATA: PAŹDZIERNIK 2014r.	SKALA: 1:10	INF. RYS. 3.23.

ZAKOŃCZENIE DOCIEPLENIA ŚCIANY W OBREBIE OKAPU



1. ELEWACYJNA PŁYTA ZE STYROPIANU
2. ZAPRAWA KLEJOWA
3. ZAPRAWA KLEJOWA
4. SIATKA ZBROJĄCA Z WŁÓKNA SZKLANEGO
5. PODKLAD TYNKARSKI
6. CIENKOWARSTWOWY TYNK STRUKTURALNY
7. KOŁEK DO MOCOWANIA TERMOIZOLACJI KDS
8. LISTWA ALUMINIOWA
9. WKRĘT STALOWY W TULEJI ROZPRĘŻNEJ TERMOPLASTYCZNEJ
10. MASA SILIKONOWA
11. WEŁNA MINERALNA
12. PAROIZOLACJA
13. WKRĘT DO DREWNA
14. TAŚMA ROZPRĘŻNA

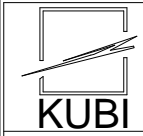
 KUBI	Firma KUBI mgr inż. Krzysztof Bąbol 97-200 Tomaszów Maz. ul. Ks. Popieluski 65	
	BRANŻA: ARCHITEKTURA/KONSTRUKCJA	PROJEKT WYKONAWCZY
NAZWA INWESTYCJI	Budowa budynku administracyjno-biurowego Urzędu Gminy	
ADRES INWESTYCJI	Tomaszów Maz., ul. Prezydenta I. Mościckiego 4, działka nr ewid. 268, obręb 12	
INWESTOR	GMINA TOMASZÓW MAZOWIECKI 97-200 Tomaszów Maz., ul. Prezydenta I. Mościckiego 4	
projektant: konstrukcje		projektant: architektura
sprawdzający: konstrukcje		sprawdzający: architektura
TEMAT: ZAKOŃCZENIE DOCIEPLENIA ŚCIANY W OBREBIE OKAPU DATA: PAŹDZIERNIK 2014r. SKALA: 1:10		
		NR. RYS 3.24.



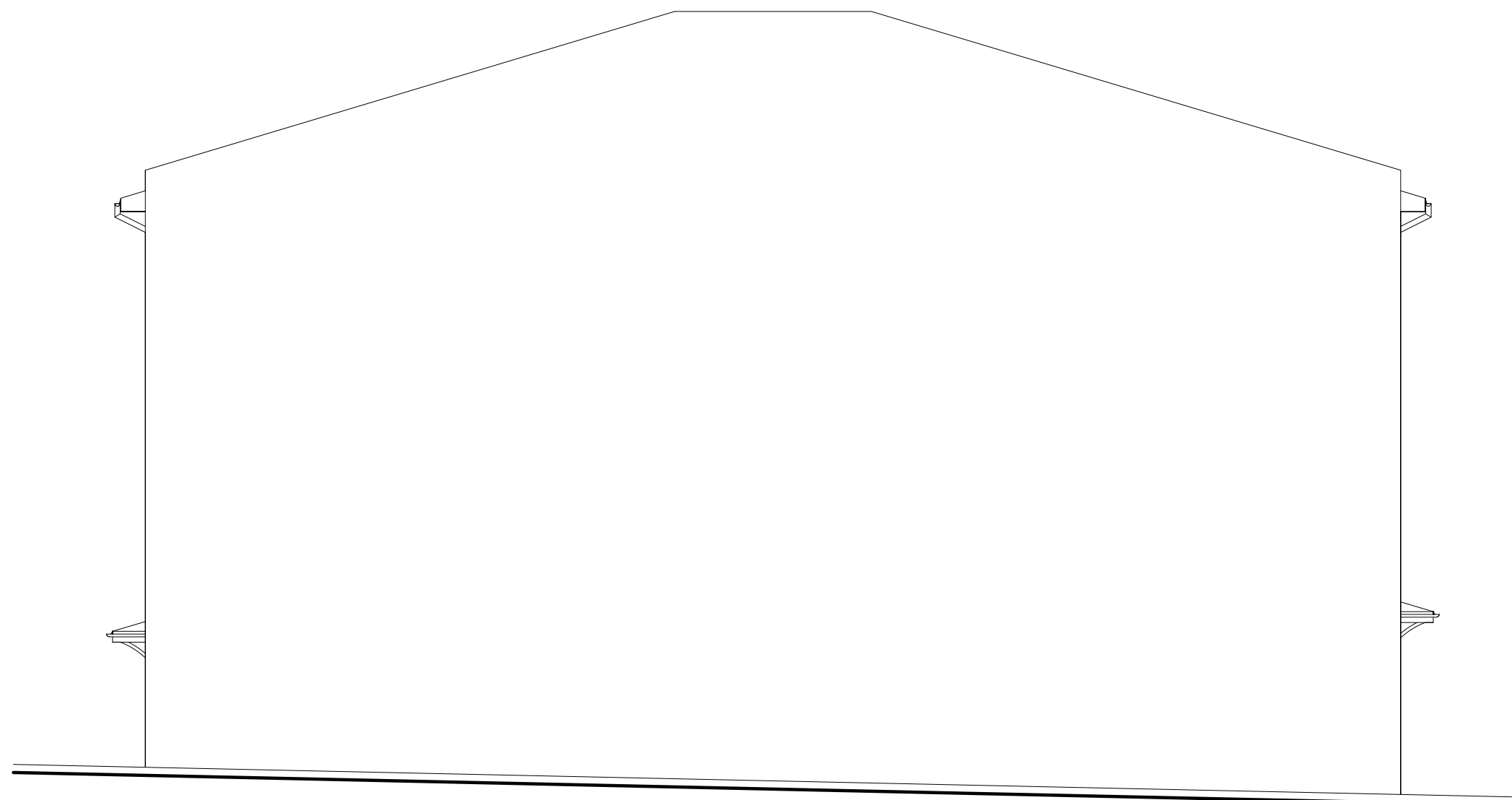
POŁUDNIOWO-ZACHODNIA

"ciemny" RAL-1015 lub zbliżony
"jasny" RAL-1001 lub zbliżony

ROZPATRYWAĆ Z POZOSTAŁYMI RYS., OPISEM TECHNICZNYM I PROJEKTAMI BRANŻOWYMI !

	Firma KUBI mgr inż. Krzysztof Bąbol 97-200 Tomaszów Maz. ul. Ks. Popiełuszki 65	
	BRANŻA: ARCHITEKTURA/KONSTRUKCJA	PROJEKT WYKONAWCZY
NAZWA INWESTYCJI	Budowa budynku administracyjno-biurowego Urzędu Gminy	
ADRES INWESTYCJI	Tomaszów Maz., ul. Prezydenta I. Mościckiego 4, działka nr ewid. 268, obręb 12	
INWESTOR	GMINA TOMASZÓW MAZOWIECKI 97-200 Tomaszów Maz., ul. Prezydenta I. Mościckiego 4	
projektant: konstrukcje	projektant: architektura	
projektant: konstrukcje	projektant: architektura	
sprawdzający: konstrukcje	sprawdzający: architektura	
sprawdzający: konstrukcje	sprawdzający: architektura	
TEMAT: ELEWACJE	NR. RYS. 3.25.	
DATA: PAŹDZIERNIK 2014r.	SKALA: 1:100	

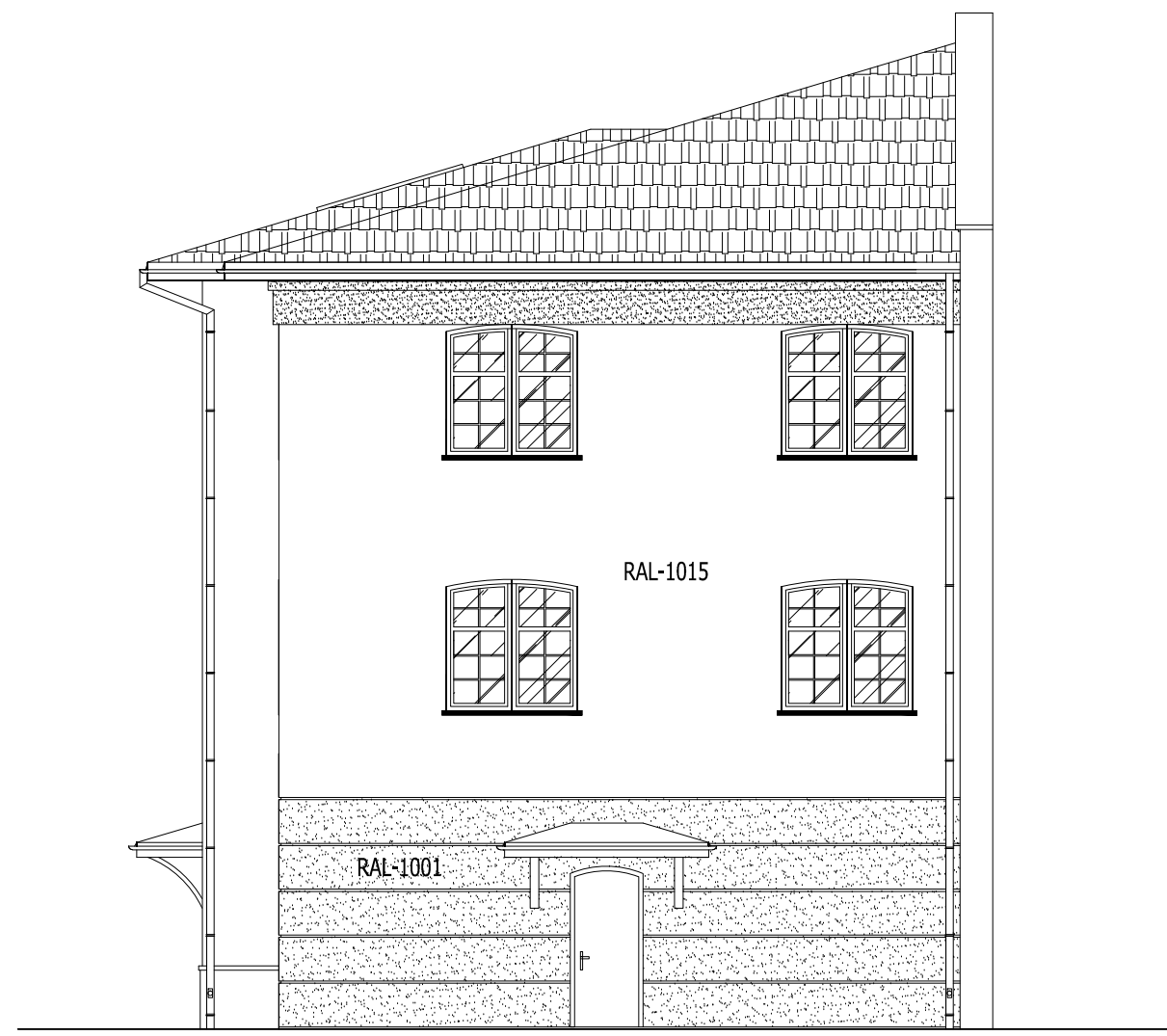
Wyłukowanie nadproży wykonać ze styropianu EPS 100



PÓŁNOCNO-WSCHODNIA

ROZPATRYWAĆ Z POZOSTAŁYMI RYS., OPISEM TECHNICZNYM I PROJEKTAMI BRANŻOWYMI !

 KUBI	Firma KUBI mgr inż. Krzysztof Bąbol 97-200 Tomaszów Maz. ul. Ks. Popiełuszki 65	
	BRANŻA: ARCHITEKTURA/KONSTRUKCJA	PROJEKT WYKONAWCZY
NAZWA INWESTYCJI	Budowa budynku administracyjno-biurowego Urzędu Gminy	
ADRES INWESTYCJI	Tomaszów Maz., ul. Prezydenta I. Mościckiego 4, działka nr ewid. 268, obręb 12	
INWESTOR	GMINA TOMASZÓW MAZOWIECKI 97-200 Tomaszów Maz., ul. Prezydenta I. Mościckiego 4	
projektant: konstrukcje	projektant: architektura	
sprawdzający: konstrukcje	sprawdzający: architektura	
TEMAT: ELEWACJE		NR. RYS 3.26.
DATA: PAŹDZIERNIK 2014r.	SKALA: 1:100	



POŁUDNIOWO-WSCHODNIA

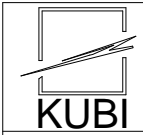


PÓŁNOCNO-ZACHODNIA

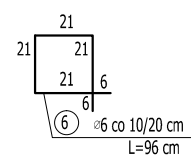
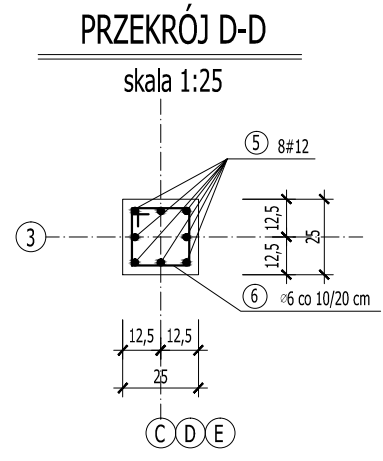
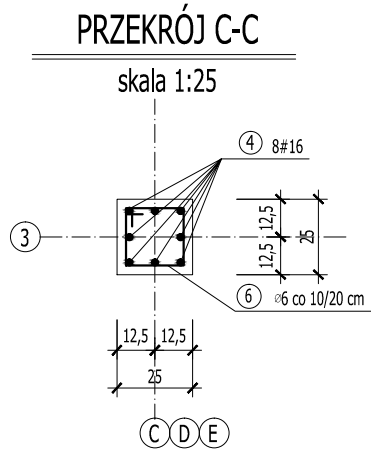
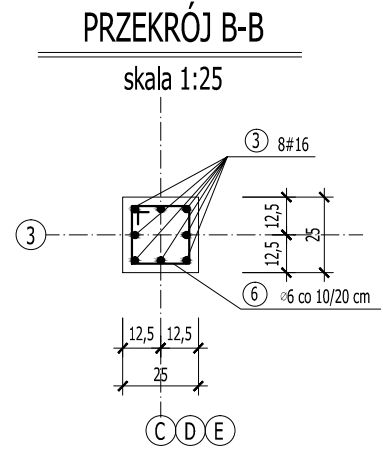
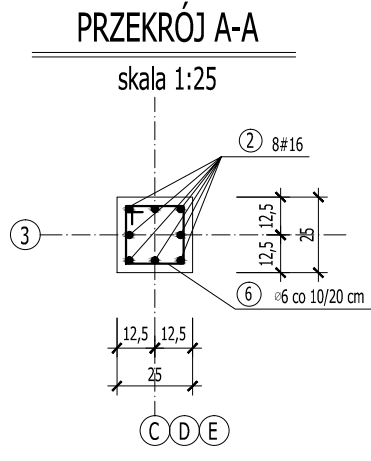
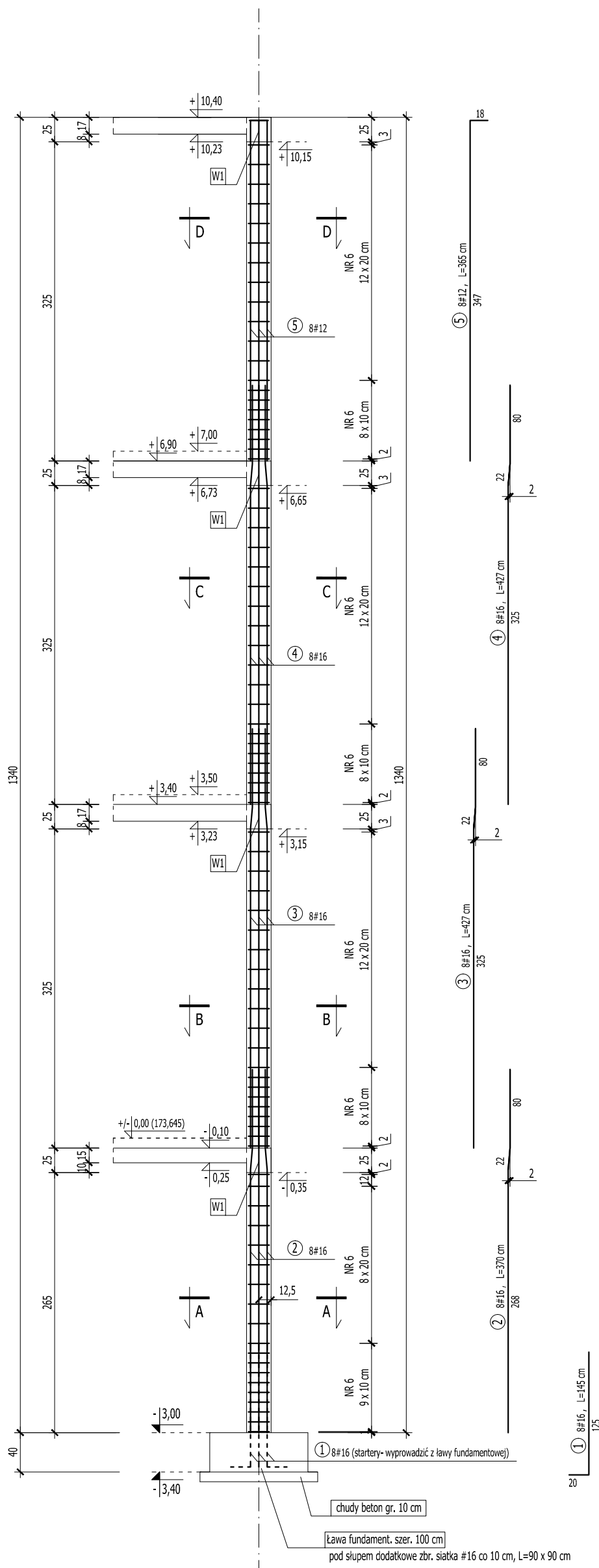
"ciemny" RAL-1015 lub zbliżony
"jasny" RAL-1001 lub zbliżony

Wyłukowanie nadproży wykonać ze styropianu EPS 100

ROZPATRYWAĆ Z POZOSTAŁYMI RYS., OPISEM TECHNICZNYM I PROJEKTAMI BRANŻOWYMI !

	Firma KUBI mgr inż. Krzysztof Bąbol 97-200 Tomaszów Maz. ul. Ks. Popiełuszki 65	
	BRANŻA: ARCHITEKTURA/KONSTRUKCJA	PROJEKT WYKONAWCZY
NAZWA INWESTYCJI	Budowa budynku administracyjno-biurowego Urzędu Gminy	
ADRES INWESTYCJI	Tomaszów Maz., ul. Prezydenta I. Mościckiego 4, działka nr ewid. 268, obręb 12	
INWESTOR	GMINA TOMASZÓW MAZOWIECKI 97-200 Tomaszów Maz., ul. Prezydenta I. Mościckiego 4	
projektant: konstrukcje	projektant: architektura	
sprawdzający: konstrukcje	sprawdzający: architektura	
TEMAT: ELEWACJE	DATA: PAŹDZIERNIK 2014r.	SKALA: 1:100
		NR. RYS. 3.27.

RDZEŃ R1- 25 x 25 cm
od poz.-3,40 do +10,40
szt. 3
SKALA 1:50 / 1:25



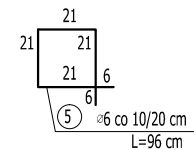
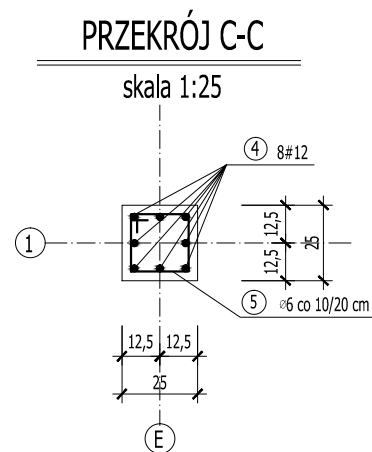
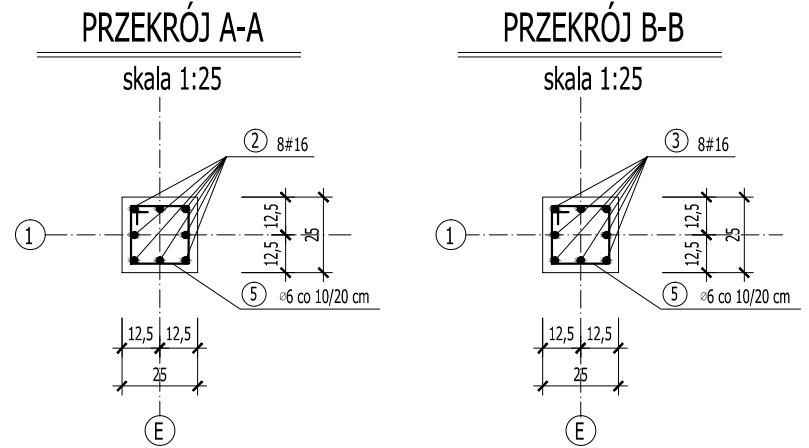
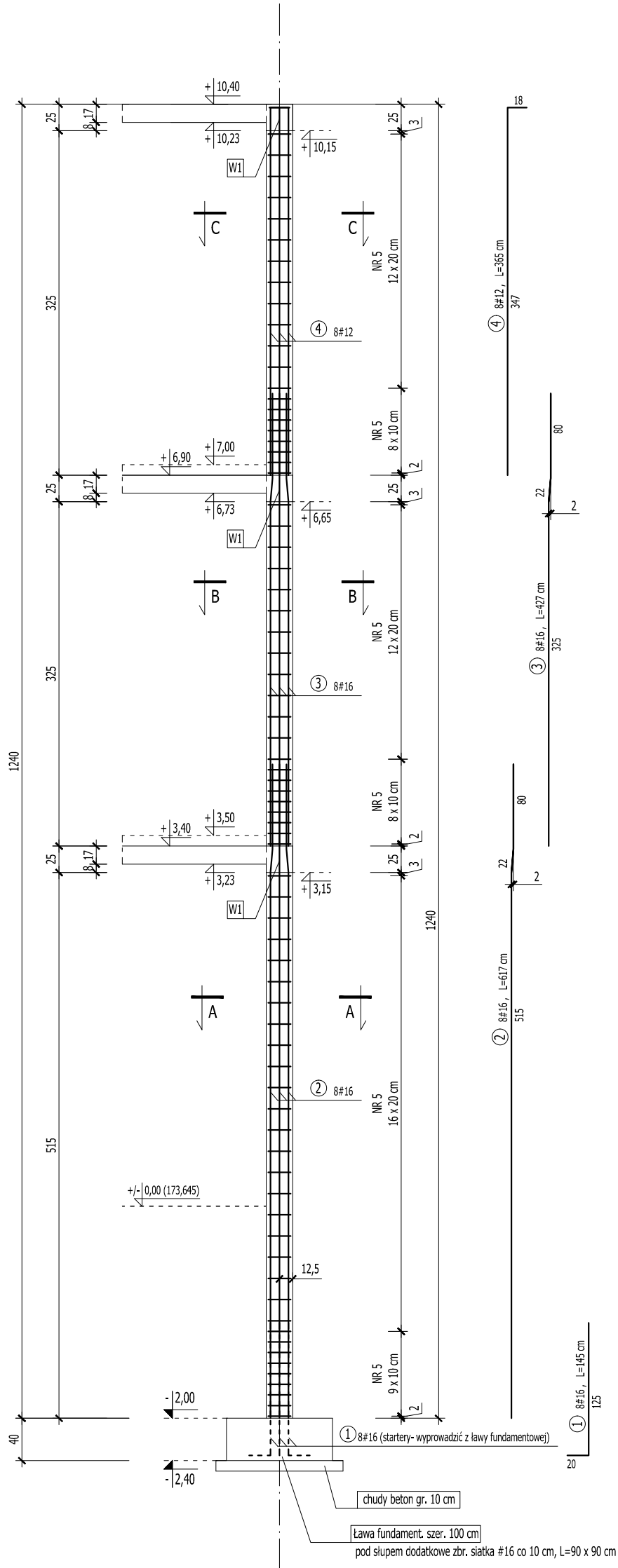
WYKAZ STALI ZBROJENIOWEJ- RDZEŃ R1- 25 x 25 cm od poz.-3,40 do +10,40						
NR	ILOŚĆ [szt.]	DŁUGOŚĆ [mb]	długość łączna			
			A-0 Φ 6	#12	#16	#20
1.	8	1,45			11,60	
2.	8	3,70			29,60	
3.	8	4,27			34,16	
4.	8	4,27			34,16	
5.	8	3,65		29,20		
6.	82	0,96	78,72			
DŁUGOŚĆ ŁĄCZNA [m]			78,72	29,20	109,52	0,00
CIĘŻAR 1 mb [kg]			0,222	0,888	1,578	2,466
CIĘŻAR 1 ELEMENTU [kg]			17,48	25,93	172,82	0,00
CIĘŻAR 3 ELEMENTÓW [kg]			52,43	77,79	518,47	0,00
RAZEM			648,68			

BETON C20/25 (W6- do poz.+0,00)
STAL
zbrojenie główne AIII [#]
strzemiona A0 [ø]

ROZPATRYWAĆ Z POZOSTAŁYMI RYS., OPISEM TECHNICZNYM I PROJEKTAMI BRANŻOWYMI !

	Firma KUBI mgr inż. Krzysztof Bąbol 97-200 Tomaszów Maz. ul. Ks. Popiełuszki 65	
	BRANŻA: KONSTRUKCJE	PROJEKT WYKONAWCZY
NAZWA INWESTYCJI	Budowa budynku administracyjno-biurowego Urzędu Gminy	
ADRES INWESTYCJI	Tomaszów Maz., ul. Prezydenta I. Mościckiego 4, działka nr ewid. 268, obręb 12	
INWESTOR	GMINA TOMASZÓW MAZOWIECKI 97-200 Tomaszów Maz., ul. Prezydenta I. Mościckiego 4	
projektant: konstrukcje	sprawdzający: konstrukcje	
TEMAT: RDZEŃ R1- 25 x 25 cm od poz.-3,40 do +10,40, szt.3 DATA: PAŹDZIERNIK 2014r. SKALA: 1:50/1:25		
		NR. RYS. 3.28.

RDZEŃ R1- 25 x 25 cm
od poz.-2,40 do +10,40
szt. 1
SKALA 1:50 / 1:25



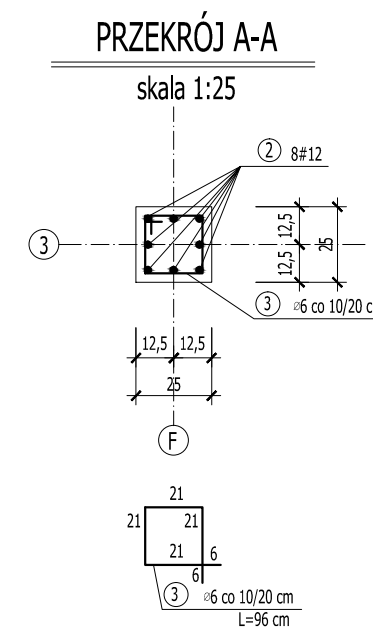
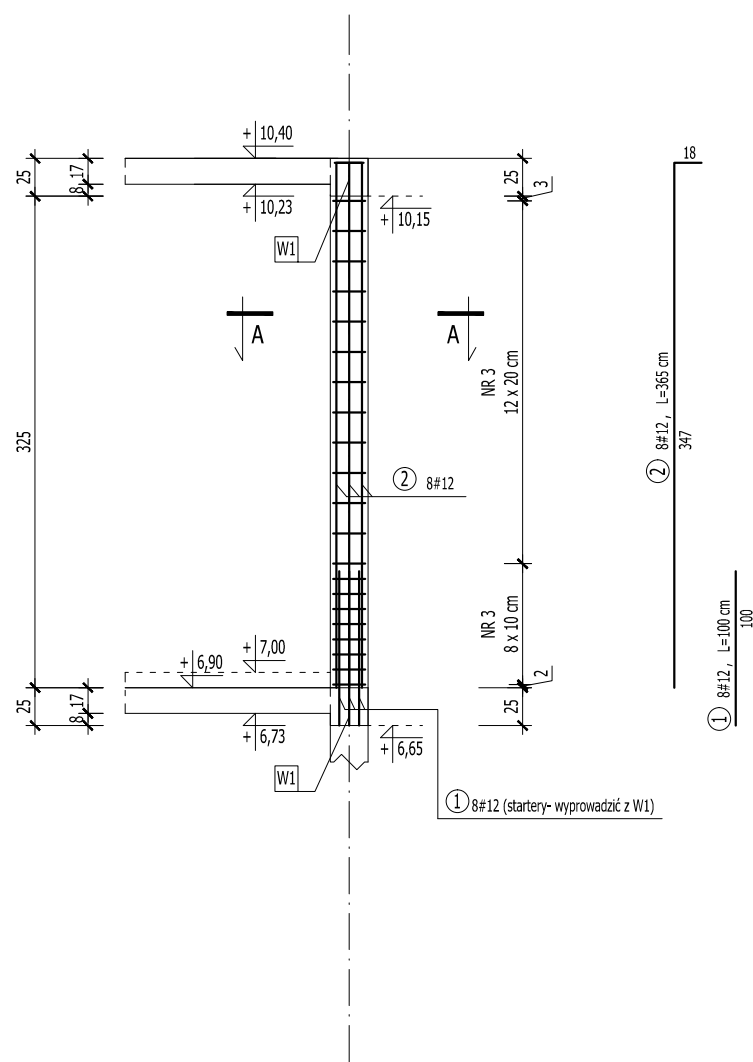
WYKAZ STALI ZBROJENIOWEJ- RDZEŃ R1- 25 x 25 cm od poz.-2,40 do +10,40					
NR	ILOŚĆ [szt.]	DŁUGOŚĆ [mb]	długość łączna		
			A-0 Φ 6	A-III #12	#20
1.	8	1,45		11,60	
2.	8	6,17		49,36	
3.	8	4,27		34,16	
4.	8	3,65		29,20	
5.	73	0,96	70,08		
DŁUGOŚĆ ŁĄCZNA [m]			70,08	29,20	95,12
CIĘŻAR 1 mb [kg]			0,222	0,888	1,578
CIĘŻAR 1 elementu [kg]			15,56	25,93	150,10
RAZEM			191,59		

BETON C20/25 (W6- do poz.+0,00)
STAL
zbrojenie główne AIII [#]
strzemiona A0 [ø]

ROZPATRYWAĆ Z POZOSTAŁYMI RYS., OPISEM TECHNICZNYM I PROJEKTAMI BRANŻOWYMI !

	Firma KUBI mgr inż. Krzysztof Bąbol 97-200 Tomaszów Maz. ul. Ks. Popiełuszki 65	
	BRANŻA: KONSTRUKCJE	PROJEKT WYKONAWCZY
NAZWA INWESTYCJI	Budowa budynku administracyjno-biurowego Urzędu Gminy	
ADRES INWESTYCJI	Tomaszów Maz., ul. Prezydenta I. Mościckiego 4, działka nr ewid. 268, obręb 12	
INWESTOR	GMINA TOMASZÓW MAZOWIECKI 97-200 Tomaszów Maz., ul. Prezydenta I. Mościckiego 4	
projektant: konstrukcje	sprawdzający: konstrukcje	
TEMAT: RDZEŃ R1- 25 x 25 cm od poz.-2,40 do +10,40, szt.1 DATA: PAŹDZIERNIK 2014r. SKALA: 1:50/1:25 NR. RYS. 3.29.		

RDZEŃ R1- 25 x 25 cm
 od poz.+6,65 do +10,40
 szt. 1
 SKALA 1:50 / 1:25



WYKAZ STALI ZBROJENIOWEJ- RDZEŃ R1- 25 x 25 cm od poz.+6,65 do +10,40						
NR	ILOŚĆ [szt.]	DŁUGOŚĆ [mb]	długość łączna			
			A-0 Φ 6	A-III #12	A-III #16	A-III #20
1.	8	1,00		8,00		
2.	8	3,65		29,20		
3.	21	0,96	20,16			
DŁUGOŚĆ ŁĄCZNA [m]			20,16	37,20	0,00	0,00
CIĘŻAR 1 mb [kg]			0,222	0,888	1,578	2,466
CIĘŻAR 1 elementu [kg]			4,48	33,03	0,00	0,00
RAZEM			37,51			

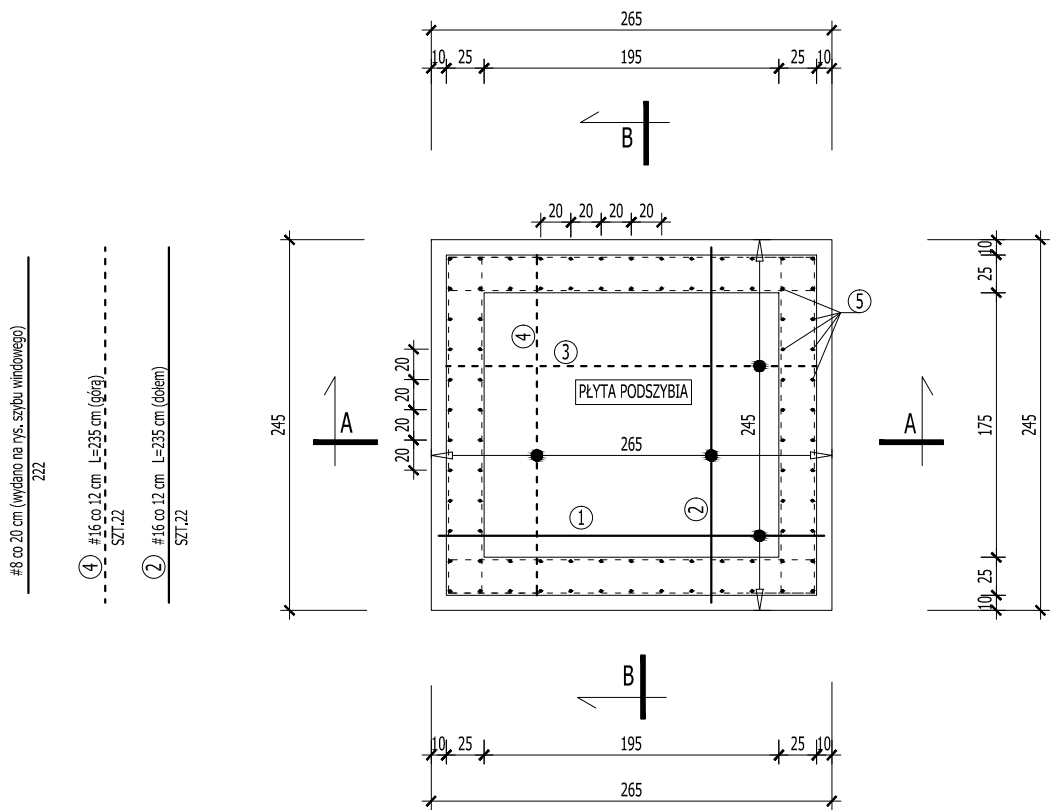
BETON C20/25
STAL
zbrojenie główne AIII [#]
strzemiona AO [Ø]

ROZPATRYWAĆ Z POZOSTALYMI RYS., OPISEM TECHNICZNYM I PROJEKTAMI BRANŻOWYMI !

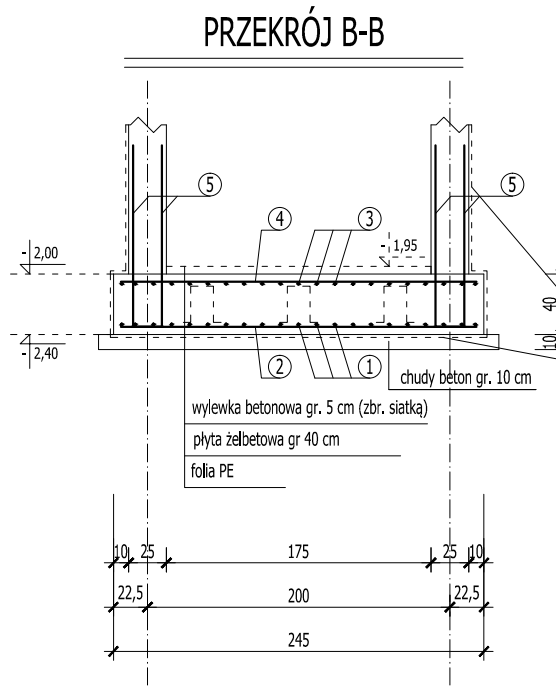
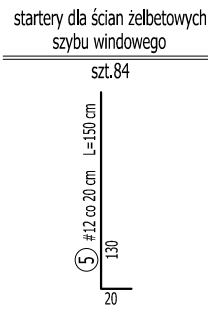
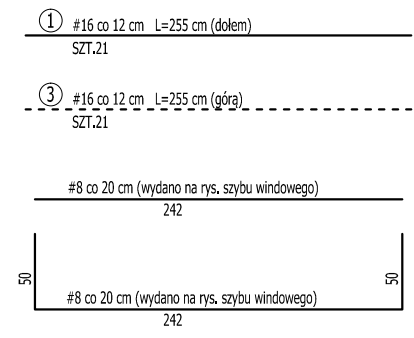
	Firma KUBI mgr inż. Krzysztof Bąbol 97-200 Tomaszów Maz. ul. Ks. Popieluszki 65	
	BRANŻA: KONSTRUKCJE	PROJEKT WYKONAWCZY
NAZWA INWESTYCJI	Budowa budynku administracyjno-biurowego Urzędu Gminy	
ADRES INWESTYCJI	Tomaszów Maz., ul. Prezydenta I. Mościckiego 4, działka nr ewid. 268, obręb 12	
INWESTOR	GMINA TOMASZÓW MAZOWIECKI 97-200 Tomaszów Maz., ul. Prezydenta I. Mościckiego 4	
projektant: konstrukcje	sprawdzający: konstrukcje	
TEMAT: RDZEŃ R1- 25 x 25 cm od poz.+6,65 do +10,40, szt.1 DATA: PAŹDZIERNIK 2014r. SKALA: 1:50/1:25		
		NR. RYS. 3.30.

PŁYTA FUNDAMENTOWA SZYBU WINDOWEGO SW1

SKALA 1:50



- #8 co 20 cm (wydano na rys. szybu windowego) SZT.22
- - - #16 co 12 cm L=235 cm (górze) SZT.21
- #16 co 12 cm L=235 cm (dołem) SZT.21

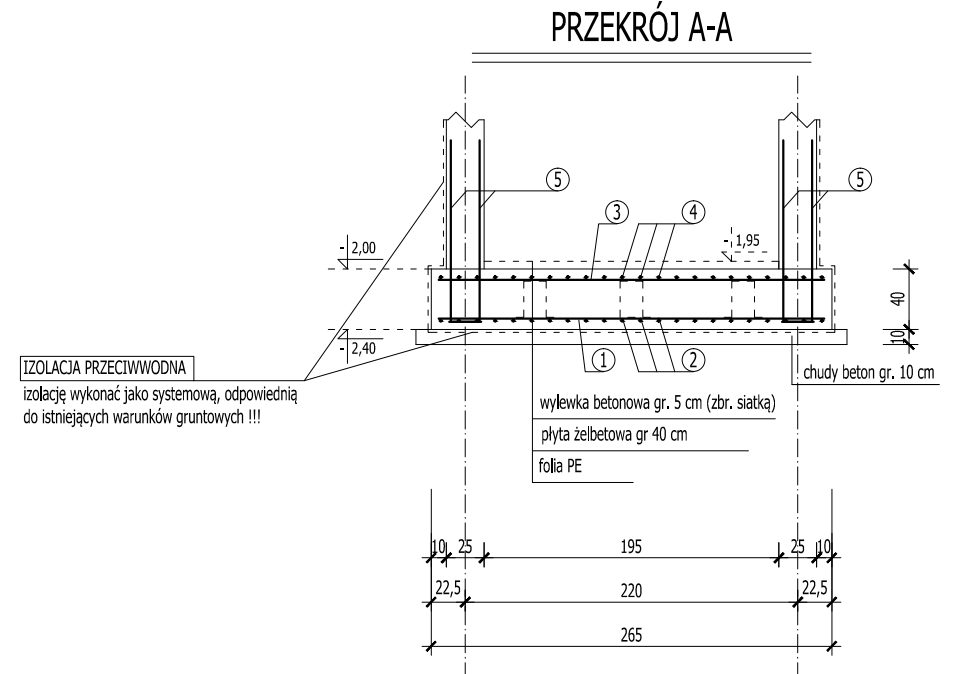


WYKAZ STALI ZBROJENIOWEJ- PŁYTA SZYBU WINDOWEGO						
NR	ILOŚĆ [szt.]	DŁUGOŚĆ [mb]	długość łączna			
			A-0 Φ 8	#12	#16	#20
1.	21	2,55			53,55	
2.	22	2,35			51,70	
3.	21	2,55			53,55	
4.	22	2,35			51,70	
5.	84	1,50		126,00		
DŁUGOŚĆ ŁĄCZNA [m]			0,00	126,00	210,50	0,00
CIĘŻAR 1 mb [kg]			0,395	0,888	1,578	2,466
CIĘŻAR dla 1 elementu [kg]			0,00	111,89	332,17	0,00
RAZEM			444,06			

otulina 5cm
BETON C20/25 (W6- do poz.±0,00)
STAL
 zbrojenie główne AIII [#]
 strzemiona A0 [ø]

UWAGA!!!
 PRZED PRZYSTĄPIENIEM DO WYKONANIA SZYBU NALEŻY ZAPOZNAĆ SIĘ Z WYMAGANIAMI PRODUCENTA WINDY ODNOŚNIE WYPOSAŻENIA SZYBU W HAK MONTAŻOWY, WENTYLACJĘ ITP., ORAZ WYKONAĆ EWENTUALNĄ KOREKTĘ WYMIARÓW.

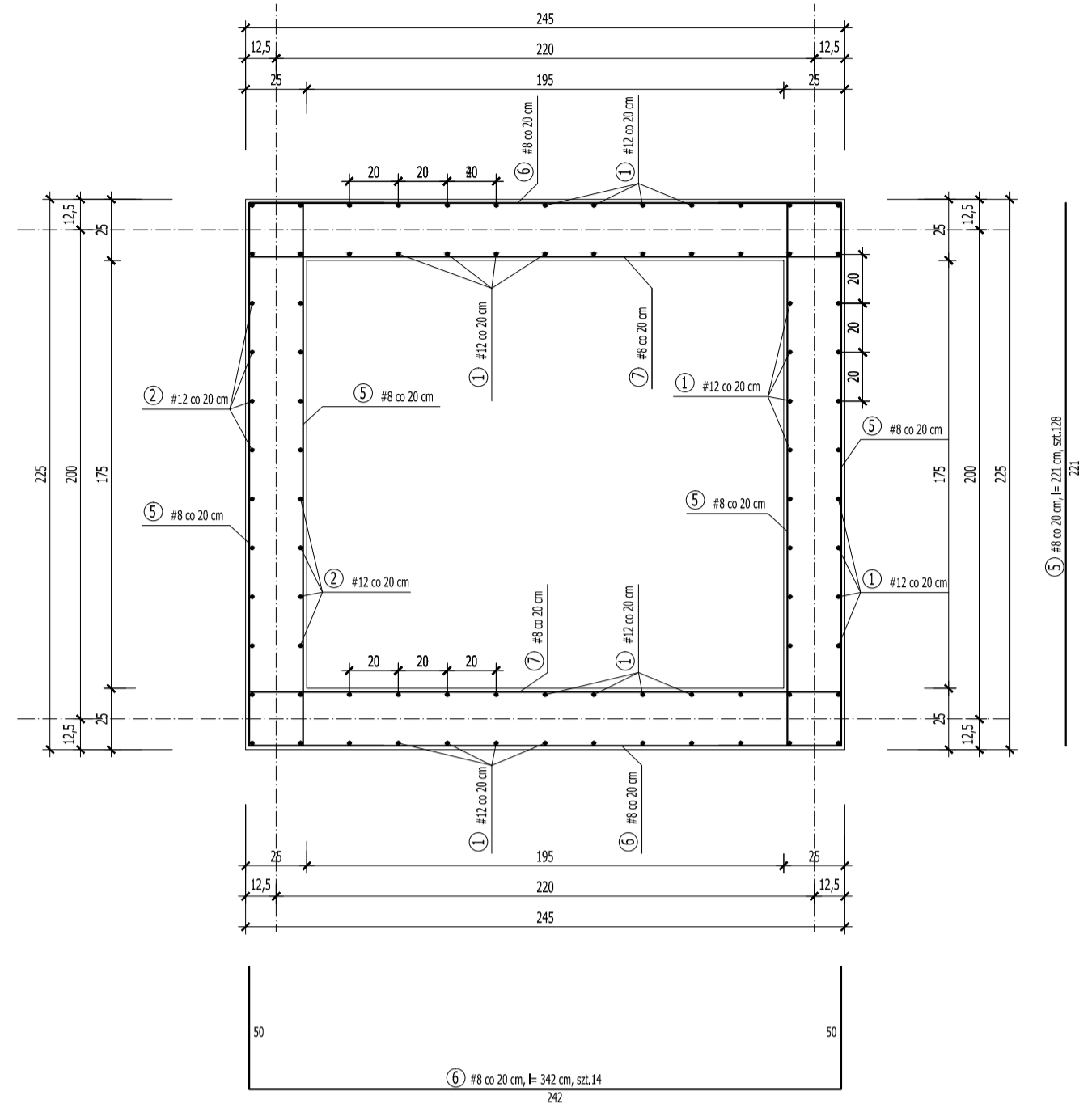
ROZPATRYWAĆ Z POZOSTAŁYMI RYS. I OPISEM TECHNICZNYM !!



	Firma KUBI mgr inż. Krzysztof Bąbol 97-200 Tomaszów Maz. ul. Ks. Popiełuszki 65	
	BRANŻA: KONSTRUKCJE	PROJEKT WYKONAWCZY
NAZWA INWESTYCJI	Budowa budynku administracyjno-biurowego Urzędu Gminy	
ADRES INWESTYCJI	Tomaszów Maz., ul. Prezydenta I. Mościckiego 4, działka nr ewid. 268, obręb 12	
INWESTOR	GMINA TOMASZÓW MAZOWIECKI 97-200 Tomaszów Maz., ul. Prezydenta I. Mościckiego 4	
projektant: konstrukcje	sprawdzający: konstrukcje	
TEMAT: PŁYTA FUNDAMENTOWA SZYBU WINDOWEGO SW1		
DATA: PAŹDZIERNIK 2014r.	SKALA: 1:50	NR. RYS. 3.31.

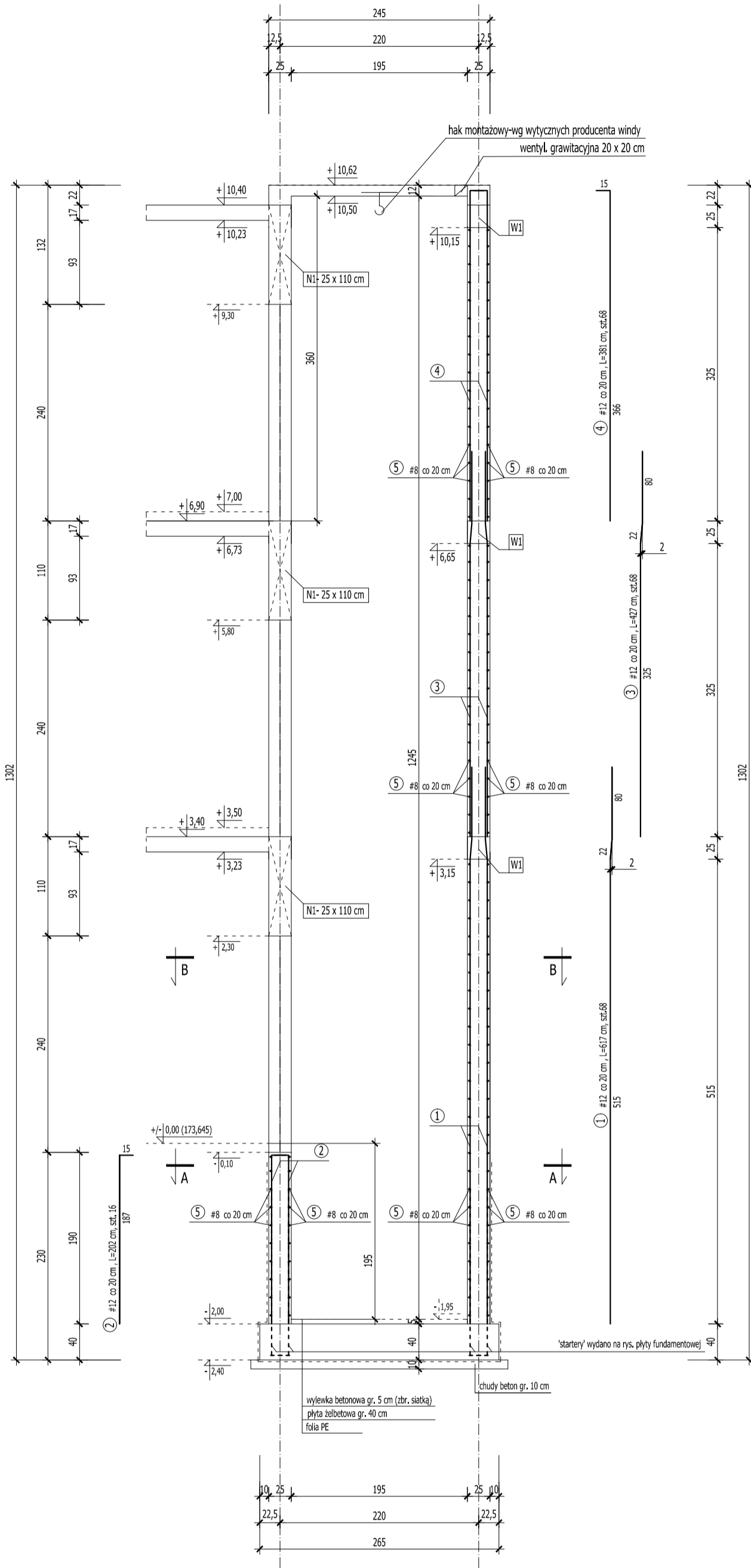
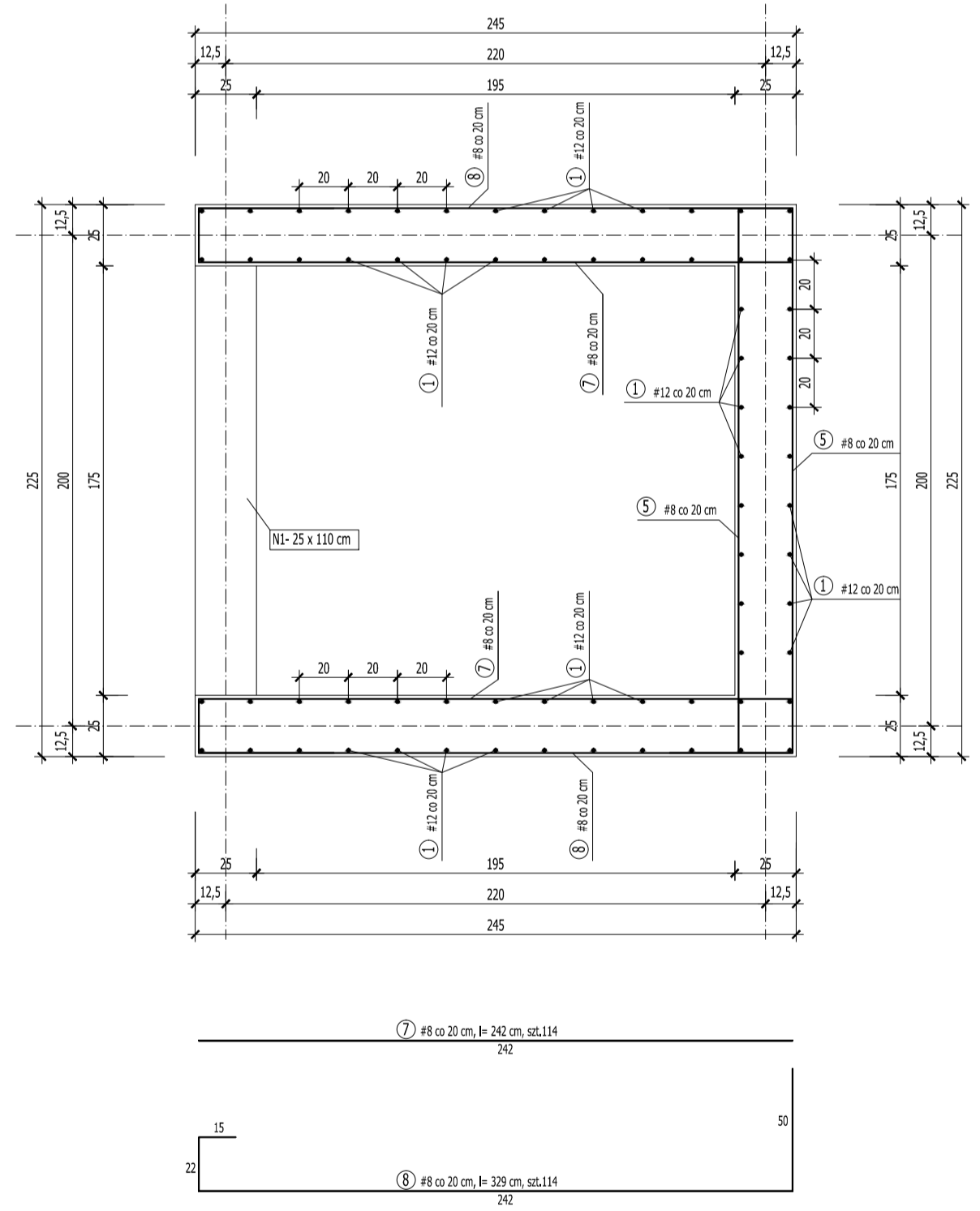
PRZEKRÓJ A-A

skala 1:25



PRZEKRÓJ B-B

skala 1:25



BETON C20/25 (W6- do poz.±0,00)
STAL
zbrojenie główne AIII [#]
strzemiona A0 [°]

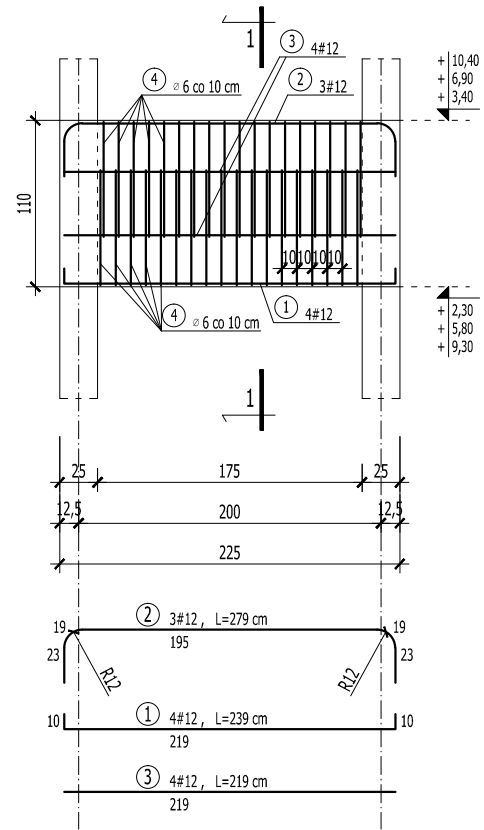
UWAGA!!!
PRZED PRZYSTĄPIENIEM DO WYKONANIA SZYBU NALEŻY ZAPOZNAĆ SIĘ Z WYMAGANIAMI PRODUCENTA WINDY ODNOŚNIE WYPOSAŻENIA SZYBU W HAK MONTAŻOWY, WENTYLACJĘ, ITP., ORAZ WYKONAĆ EWENTUALNĄ KOREKTĘ WYMIARÓW.
ROZPATRYWAĆ Z POZOSTAŁYMI RYS. I OPISEM TECHNICZNYM!

WYKAZ STALI ZBROJENIOWEJ- SZYB WINDOWY SW1						
NR	ILOŚĆ [szt.]	DŁUGOŚĆ [mb]	długość łączna			
			A-0 φ 8	#12	A-III #16	#20
1.	68	6,17		419,56		
2.	16	2,02		32,32		
3.	68	4,27		290,36		
4.	68	3,81		259,08		
5.	140	2,21	309,40			
6.	20	3,42	68,40			
7.	114	2,42	275,88			
8.	100	3,29	329,00			
DŁUGOŚĆ ŁĄCZNA [m]			982,68	1001,32	0,00	0,00
CIĘŻAR 1 mb [kg]			0,395	0,888	1,578	2,466
CIĘŻAR 1 elementu [kg]			388,16	889,17	0,00	0,00
RAZEM					1277,33	

	Firma KUBI	mgr inż. Krzysztof Bąbel
	97-200 Tomaszów Maz. ul. Ks. Popieluszki 65	
BRANŻA: KONSTRUKCJE	PROJEKT WYKONAWCZY	
NAZWA INWESTYCJI	Budowa budynku administracyjno-biurowego Urzędu Gminy	
ADRES INWESTYCJI	Tomaszów Maz., ul. Prezydenta I. Mościckiego 4, działka nr ewid. 268, obręb 12	
INWESTOR	GMINA TOMASZÓW MAZOWIECKI	
projektant: konstrukcje	97-200 Tomaszów Maz., ul. Prezydenta I. Mościckiego 4	
	sprawdzający: konstrukcje	
TEMAT: SZYB WINDOWY SW1 szt.1- ZBROJENIE	SKALA: 1:50/1:25	
DATA: PAŹDZIERNIK 2014r.	NR RYS: 3.32.	

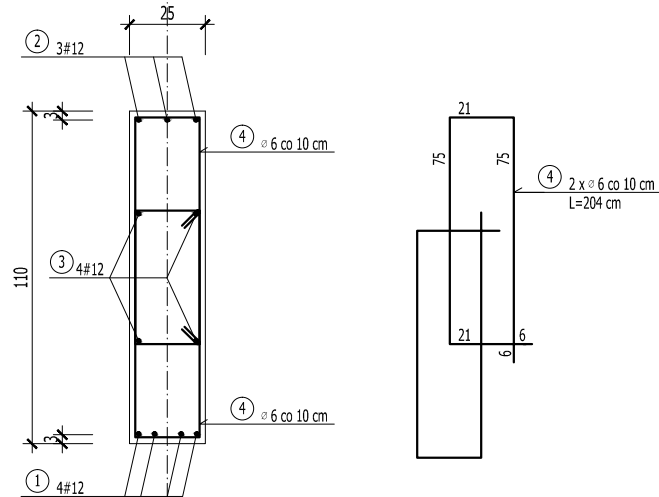
STROP NAD SZYBEM WINDOWYM,
NADPROŻE N1,
-dla szybu SW1
skala 1:50

NADPROŻE N1- 25 x 110 cm



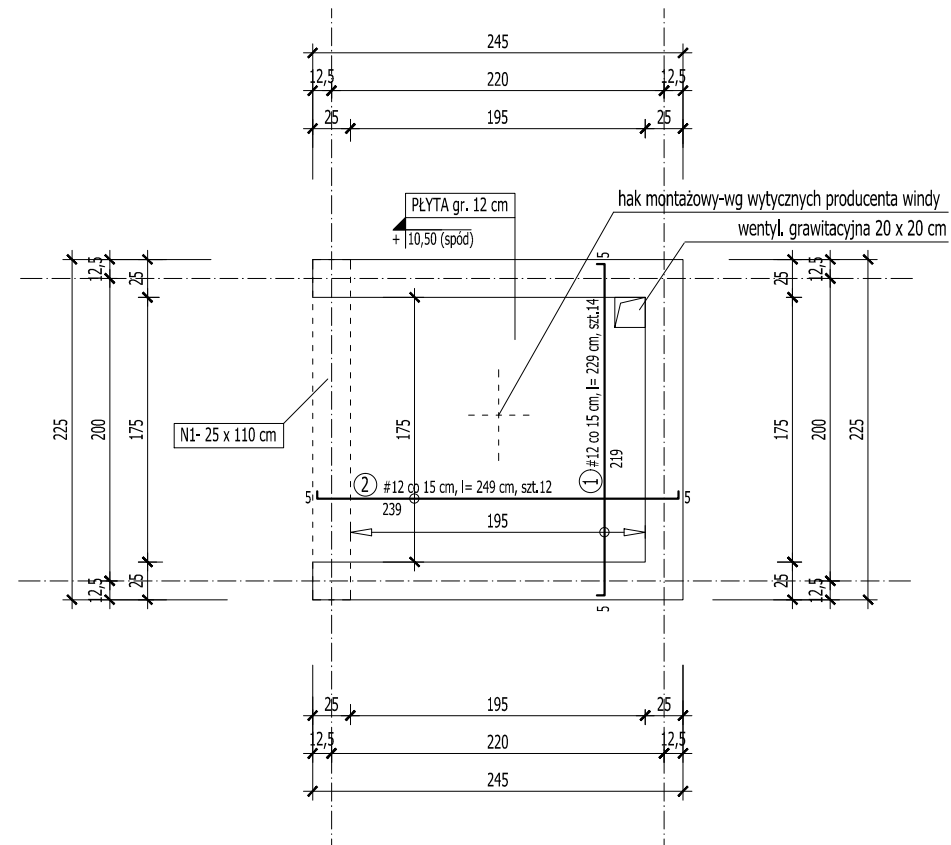
PRZEKRÓJ 1-1

skala 1:25



WYKAZ STALI ZBROJENIOWEJ- NADPROŻE N1						
NR	ILOŚĆ [szt.]	DŁUGOŚĆ [mb]	długość łączna			
			A-0 Φ 6	#12	A-III #16	#20
1.	4	2,39		9,56		
2.	3	2,79		8,37		
3.	4	2,19		8,76		
4.	36	2,04	73,44			
DŁUGOŚĆ ŁĄCZNA [m]			73,44	26,69	0,00	0,00
CIĘŻAR 1 mb [kg]			0,222	0,888	1,578	2,466
CIĘŻAR [kg]			16,30	23,70	0,00	0,00
CIĘŻAR DLA 3 ELEMENTÓW [kg]			48,91	71,10	0,00	0,00
RAZEM			120,01			

STROP NAD SZYBEM WINDOWYM



WYKAZ STALI ZBROJENIOWEJ- PŁYTA NAD SZYBEM WINDOWYM

NR	ILOŚĆ [szt.]	DŁUGOŚĆ [mb]	długość łączna			
			A-0 Φ 8	#12	A-III #16	#20
1.	14	2,29		32,06		
2.	12	2,49		29,88		
DŁUGOŚĆ ŁĄCZNA [m]			0,00	61,94	0,00	0,00
CIĘŻAR 1 mb [kg]			0,395	0,888	1,578	2,466
CIĘŻAR [kg]			0,00	55,00	0,00	0,00
RAZEM			55,00			

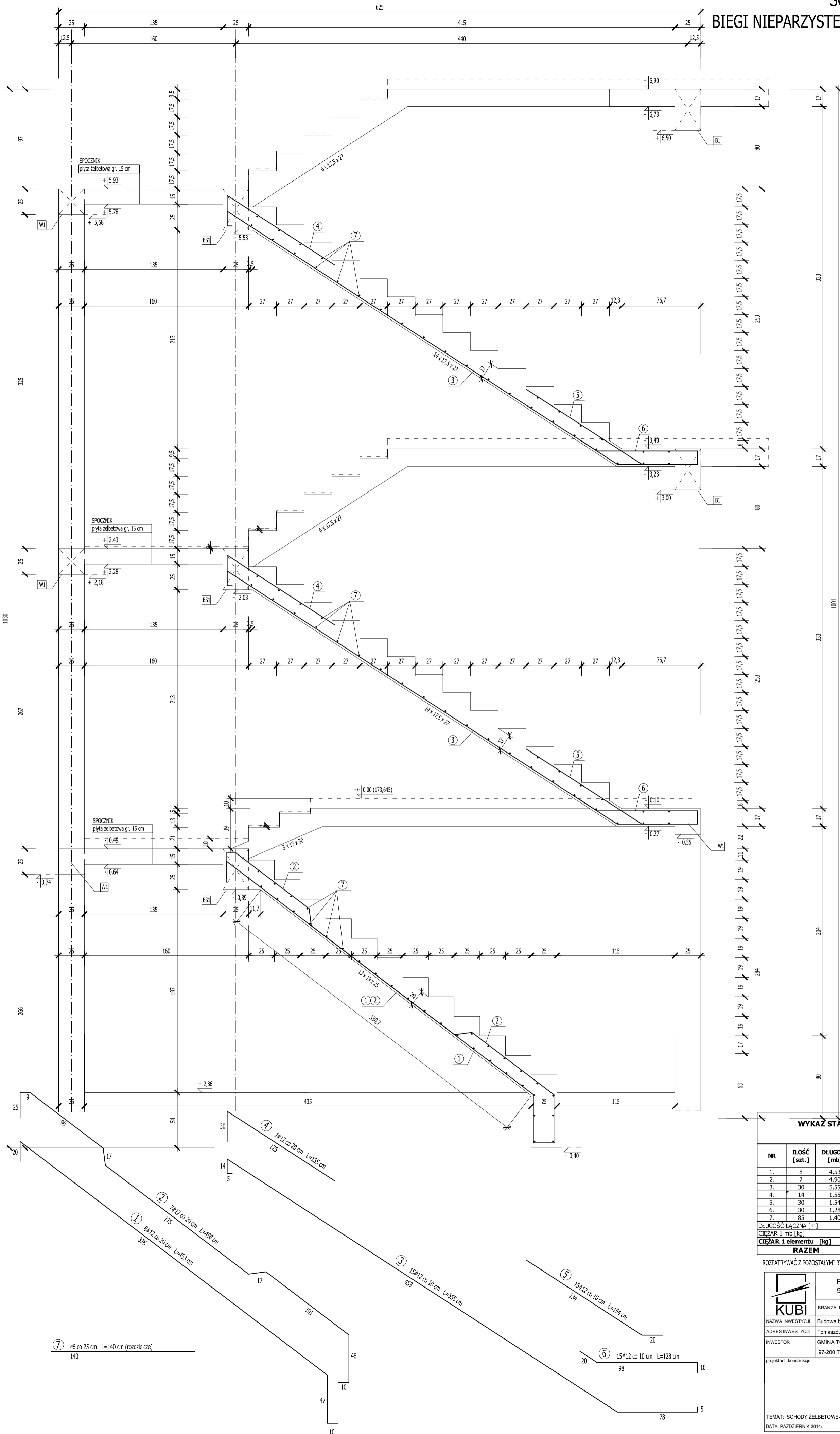
BETON C20/25

STAL
zbrojenie główne AIII [#]
strzemiona A0 [ø]

ROZPATRYWAĆ Z POZOSTAŁYMI RYS. I OPISEM TECHNICZNYM !

	Firma KUBI mgr inż. Krzysztof Bąbol 97-200 Tomaszów Maz. ul. Ks. Popiełuszki 65	
	BRANŻA: KONSTRUKCJE	PROJEKT WYKONAWCZY
NAZWA INWESTYCJI	Budowa budynku administracyjno-biurowego Urzędu Gminy	
ADRES INWESTYCJI	Tomaszów Maz., ul. Prezydenta I. Mościckiego 4, działka nr ewid. 268, obręb 12	
INWESTOR	GMINA TOMASZÓW MAZOWIECKI 97-200 Tomaszów Maz., ul. Prezydenta I. Mościckiego 4	
projektant: konstrukcje	sprawdzający: konstrukcje	
TEMAT: STROP NAD SZYBEM WINDOWYM, NADPROŻE N1 dla szybu windowego SW1 DATA: PAŹDZIERNIK 2014r. SKALA: 1:50		
		NR RYS 3.33.

SCHODY ŻELBETOWE- KL1
 BIEGI NIEPARZYSTE- szer. 150 cm, gr. 17 cm
 - ZBROJENIE
 SKALA 1:25



BETON C20/25
 STAL
 zbrojenie główne AIII [#]
 strzemiona A0 [Ø]

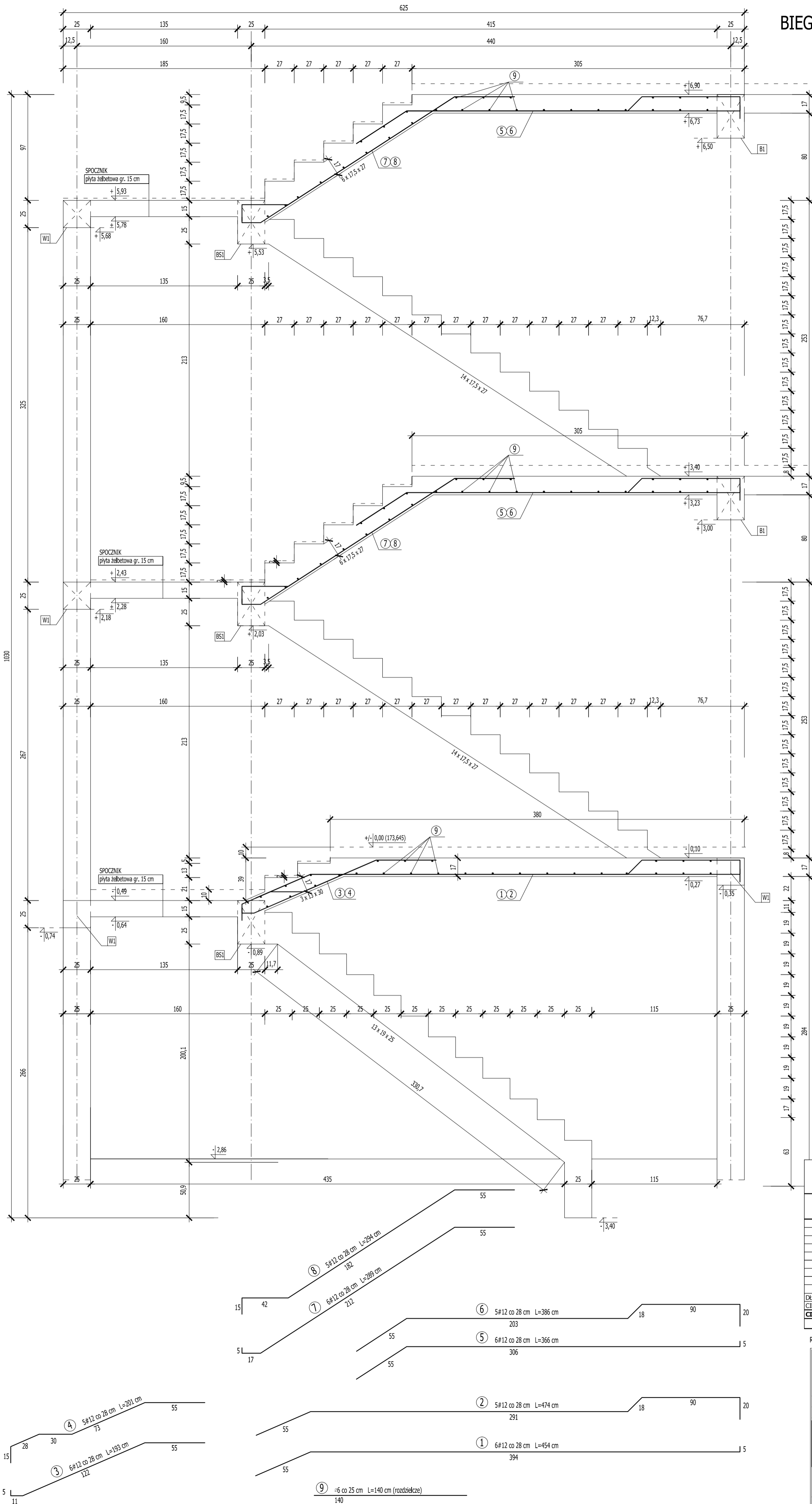
WYKAZ STALI ZBROJENIOWEJ- SCHODY KL1
 BIEGI NIEPARZYSTE

NR	ILOŚĆ [szt.]	DŁUGOŚĆ [mb]	długość łączna			
			A-0 Ø 6	A-III #12	A-III #16	A-III #20
1.	8	4,53		36,24		
2.	7	4,90		34,30		
3.	30	5,55		166,50		
4.	14	1,55		21,70		
5.	30	1,54		46,20		
6.	30	1,28		38,40		
7.	85	1,40	119,00			
DŁUGOŚĆ ŁĄCZNA [m]			119,00	343,34	0,00	0,00
CIĘŻAR 1 mb [kg]			0,222	0,888	1,578	2,466
RAZEM			26,42	304,89	0,00	0,00
			331,30			

ROZPATRYWAĆ Z POZOSTALYMI RYS., OPISEM TECHNICZNYM I PROJEKTAMI BRANŻOWYMI !

	Firma KUBI	mgr inż. Krzysztof Bąbol
	97-200 Tomaszów Maz.	
BRANŻA: KONSTRUKCJE	PROJEKT WYKONAWCZY	
NAZWA INWESTYCJI	Budowa budynku administracyjno-biurowego Urzędu Gminy	
ADRES INWESTYCJI	Tomaszów Maz., ul. Prezydenta I. Mościckiego 4, działka nr ewid. 268, obręb 12	
INWESTOR	GMINA TOMASZÓW MAZOWIECKI	
	97-200 Tomaszów Maz., ul. Prezydenta I. Mościckiego 4	
projektant: konstrukcje	sprawdzający: konstrukcje	
TEMAT: SCHODY ŻELBETOWE- KL1 BIEGI NIEPARZYSTE- szer. 150 cm, gr. 17 cm DATA: PAZDZIERNIK 2014r. SKALA: 1:25		
3.34.		

SCHODY ŻELBETOWE- KL1
 BIEGI PARZYSTE- szer. 150 cm, gr. 17 cm
 - ZBROJENIE
 SKALA 1:25



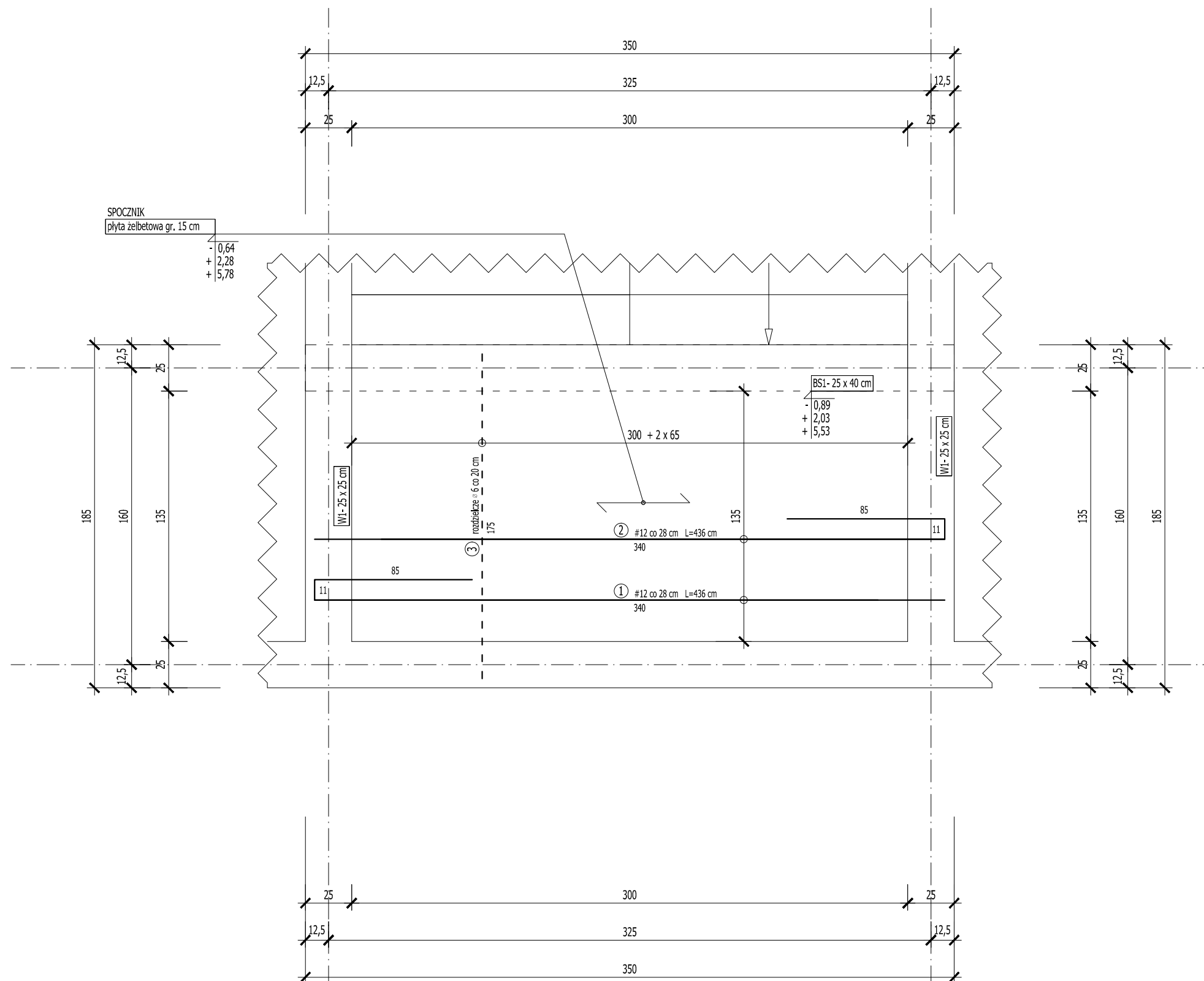
BETON C20/25	
STAL	
zbrojenie główne	AIII [#]
strzemiona	A0 [°]

WYKAZ STALI ZBROJENIOWEJ- SCHODY KL1 BIEGI PARZYSTE						
NR	ILOŚĆ [szt.]	DŁUGOŚĆ [mb]	długość łączna			
			A-0 Ø 6	A-III #12	A-III #16	A-III #20
1.	6	4,54		27,24		
2.	5	4,74		23,70		
3.	6	1,93		11,58		
4.	5	2,01		10,05		
5.	12	3,66		43,92		
6.	10	3,86		38,60		
7.	12	2,89		34,68		
8.	10	2,94		29,40		
9.	83	1,40	116,20			
DŁUGOŚĆ ŁĄCZNA [m]			116,20	219,17	0,00	0,00
CIĘŻAR 1 mb [kg]			0,222	0,888	1,578	2,466
RAZEM			25,80	194,62	0,00	0,00

ROZPATRYWAĆ Z POZOSTAŁYMI RYS., OPISEM TECHNICZNYM I PROJEKTAMI BRANŻOWYMI !

	Firma KUBI	mgr inż. Krzysztof Bąbol
	97-200 Tomaszów Maz. ul. Ks. Popiełuszki 65	
BRANŻA: KONSTRUKCJE	PROJEKT WYKONAWCZY	
NAZWA INWESTYCJI	Budowa budynku administracyjno-biurowego Urzędu Gminy	
ADRES INWESTYCJI	Tomaszów Maz., ul. Prezydenta I. Mościckiego 4, działka nr ewid. 268, obręb 12	
INWESTOR	GMINA TOMASZÓW MAZOWIECKI	
97-200 Tomaszów Maz., ul. Prezydenta I. Mościckiego 4		
projektant: konstrukcje	sprawdzający: konstrukcje	
TEMAT: SCHODY ŻELBETOWE- KL1 BIEGI PARZYSTE- szer. 150 cm, gr. 17 cm DATA: PAZDZIERNIK 2014r. SKALA: 1:25		
		NR RYS. 3.35.

PŁYTA SPOCZNIKOWA gr. 15 cm
 szt.3
 - ZBROJENIE
 SKALA 1:25



BETON C20/25
STAL
zbrojenie główne AIII [#]
strzemiona A0 [ø]

WYKAZ STALI ZBROJENIOWEJ- SCHODY KL1 PŁYTA SPOCZNIKOWA gr. 15 cm						
NR	ILOŚĆ [szt.]	DŁUGOŚĆ [mb]	długość łączna			
			A-0 ø 6	#12	#16	#20
1.	5	4,36		21,80		
2.	5	4,36		21,80		
3.	25	1,75	43,75			
DŁUGOŚĆ ŁĄCZNA [m]			43,75	43,60	0,00	0,00
CIĘŻAR 1 mb [kg]			0,222	0,888	1,578	2,466
CIĘŻAR 1 elementu [kg]			9,71	38,72	0,00	0,00
CIĘŻAR 3 elementów [kg]			29,14	116,15	0,00	0,00
RAZEM			145,29			

ROZPATRYWAĆ Z POZOSTAŁYMI RYS., OPISEM TECHNICZNYM I PROJEKTAMI BRANŻOWYMI !

	Firma KUBI mgr inż. Krzysztof Bąbol 97-200 Tomaszów Maz. ul. Ks. Popieluszki 65	
	BRANŻA: KONSTRUKCJE	PROJEKT WYKONAWCZY
NAZWA INWESTYCJI	Budowa budynku administracyjno-biurowego Urzędu Gminy	
ADRES INWESTYCJI	Tomaszów Maz., ul. Prezydenta I. Mościckiego 4, działka nr ewid. 268, obręb 12	
INWESTOR	GMINA TOMASZÓW MAZOWIECKI 97-200 Tomaszów Maz., ul. Prezydenta I. Mościckiego 4	
projektant: konstrukcje	sprawdzający: konstrukcje	
TEMAT: PŁYTA SPOCZNIKOWA gr. 15 cm, szt.3 - ZBROJENIE DATA: PAŹDZIERNIK 2014r. SKALA: 1:25		
		NR. RYS 3.36.